

FlexiROC T45

Станок для открытых карьерных и строительных работ

Диаметр бурения (стандартная стрела): 89–140 мм
Диаметр бурения (складная стрела): 89–127 мм



Точная мощность = низкий расход топлива

Система управления перфоратором COP Logic позволяет адаптировать мощность станка FlexiROC T45 под условия бурения. Результатом является снижение износа и расхода топлива.

Станок FlexiROC T45 использует ровно то количество энергии, которое требуется для выполнения работы. Кроме того, благодаря надежной конструкции, широкому спектру применения и удобной кабине вы получаете машину, на которую можно положиться.





Основные преимущества

Наименьшее возможное потребление топлива и наивысшая топливная эффективность.

Неизменно гарантированный результат благодаря выносливой гидравлике и надежной системе управления.

Гарантированно высокая эксплуатационная готовность благодаря надежной конструкции.

Эффективность и гибкость в любых условиях

Приоритетом в разработке и конструировании бурового станка FlexiROC T45 была высокая производительность в выполнении строительных работ. Он также является хорошей альтернативой для использования на среднemasштабных открытых рудниках. Эффективность станка остается высокой даже на самом сложном рельефе за счет большого вылета стрелы и низкого центра тяжести.



+ Гибкость для долговременной производительности

Станок FlexiROC T45 оснащен надежной и высокопроизводительной системой управления перфоратором COP Logic. Она предусматривает модернизацию, подготовлена к будущим обновлениям и является самой совершенной подобной системой на рынке. Пропорциональное регулирование момента, подачи и удара повышает эффективность бурения даже в самых сложных условиях.



+ Защита основы вашего бизнеса

Буровой станок мирового класса должен иметь кабину мирового класса. Для достижения максимальной производительности очень важны эффективность работы и комфорт оператора. Чистые обводы кабины FlexiROC T45 — результат наших усилий по созданию эргономичных и дружественных рабочих условий.



+ Меньше значит больше

Если сравнивать с другими станками на рынке, то FlexiROC T45 имеет на 45 % меньше шлангов и на 70 % меньше соединительных муфт. Такая конструкция способствует снижению риска утечек, а близость гидравлических систем и электронных модулей к рабочим органам, за которые они отвечают, заметно облегчает доступ к компонентам для обслуживания.

Комплексное сервисное предложение

Для оптимальной работы даже самого лучшего оборудования требуется регулярное обслуживание. Будьте уверены: сервисное решение «Эпирок» поддерживает максимальную эксплуатационную готовность и показатели оборудования в течение всего срока его эксплуатации. В центре нашего внимания — безопасность, производительность и надежность.

На защите вашей производительности стоят оригинальные запасные части и сервис «Эпирок», выполняемый нашими сертифицированными техниками, — где бы вы ни находились.



Технические характеристики

Основные компоненты

- 2-скоростное гусеничное шасси с системой осцилляции гусениц
- Дизельный двигатель Caterpillar с турбонаддувом
- Винтовой компрессор «Атлас Копко»
- Первичный сепаратор пыли
- Комбинированный звуковой сигнал
- и предупреждающий маячок
- Стандартная/складная стрела
- Регулятор подачи воздуха
- Система смазки перфоратора
- COP Logic
- Система подошвенного бурения
- Система наращивания штанг
- карусельного типа
- Двойной гидролюнет с подвижным кожухом пылеотсоса
- Сдвоенный шланговый барабан
- Пылесборная система (DCT)
- Кабина, сертифицированная по ROPS и FOPS

Диаметр и глубина бурения (рекомендуемые)

Диаметр скважин	Резьбы	
Стандартная стрела	T51, T60	Ø 89–140 мм
Складная стрела	T45, T51	Ø 89–127 мм
Штанги и длина		
Стандартная стрела с гидравлической системой наращивания штанг для макс. глубины скважины, с наращиваемыми штангами 4,2 м и стартовой штангой 6,1 м		35 м
Складная стрела с гидравлической системой наращивания штанг для макс. глубины скважины, с наращиваемыми штангами 3,6 м и стартовой штангой 4,2 м		29 м

Двигатель

Дизельный двигатель с турбонаддувом CAT C9.3/CAT C9, Tier 3/Stage IIIA. Номинальная мощность при 1900 об/мин	242 кВт (325 л.с.)
--	--------------------

Шасси

Скорость передвижения	3,4 км/ч
Осцилляция гусениц	±10°
Дорожный просвет	405 мм

Гидравлический перфоратор

Перфоратор	Стрела	Энергия удара		Гидравлическое давление, макс.	Частота ударов, макс.	Крутящий момент, макс.	Масса (прибл.)
COP 2560+	Складная стрела	25 кВт	33,5 л.с.	230 бар	44 Гц	1 555 Н·м	187 кг
COP 2560EX+							249 кг
COP 3060	Стандартная стрела	30 кВт	41 л.с.	240 бар	50 Гц	2 450 Н·м	315 кг
COP 3060EX							355 кг

Податчик со стандартной стрелой

Гидравлический цепной алюминиевый податчик с направляющей для шланга и двойным люнетом с подвижной нижней направляющей/кожухом пылеотсоса

Выдвижение податчика	1900 мм
Скорость подачи, макс.	0,9 м/с
Усилие подачи, макс.	40 кН
Усилие подъема, макс.	50 кН
Общая длина	9500 мм
Длина хода	5520 мм

Податчик со складной стрелой

Гидравлический цепной стальной податчик с направляющей для шланга и двойным люнетом с подвижной нижней направляющей/кожухом пылеотсоса

Выдвижение податчика	1150 мм
Скорость подачи, макс.	0,9 м/с
Усилие подачи, макс.	20 кН
Усилие подъема, макс.	30 кН
Общая длина	7700 мм
Длина хода	4610 мм

Пылесборник DCT 200

Площадь фильтрации	20 м ²
Кол-во фильтрующих элементов	20
Производительность всасывания при 500 мм вод. ст.	540 л/с
Диам. всасывающего шланга	127 мм
Давление воздуха для очистки, макс.	7,5 бар
Расход воздуха для очистки	2–4 л/имп

Объемы

Гидробак	100 л
Гидравлическая система (всего)	240 л
Компрессорное масло	52 л
Моторное масло	32 л
Вода для охлаждения двигателя	75 л
Топливный бак	400 л
Ходовой редуктор	3 л
Смазочный бак (ECL)	23 л

Кондиционер (кабина)

Хладагент	R134a
Холодопроизводительность	5,5 кВт
Производительность вентилятора по всасыванию	125 л/с

Компрессор

Винтовой компрессор Atlas Copco C146-07	
Рабочее давление, макс.	12 бар
Производительность при нормальном рабочем давлении	223 л/с

Электрическая система

Напряжение	24 В
Батареи	2 x 12 В, 185 А·ч
Генератор	28 В, 105 А·ч
Светодиодные рабочие лампы, передние	4 x 3500 лм
Светодиодные рабочие лампы, задние	2 x 3500 лм
Светодиодные рабочие лампы, податчик	2 x 5300 лм
Предупреждающая лампа и звуковой сигнал заднего хода	

Гидравлическая система

Возвратные и сливные фильтры (тонкость фильтрации)	110 мкм (абс.)
Подача насосов при 1900 об/мин	
Аксиально-поршневой насос (1)	160 л/мин
Шестеренчатый насос (2)	120 л/мин
Шестеренчатый насос (3)	40 л/мин
Шестеренчатый насос (4)	40 л/мин
Шестеренчатый насос (5)	40 л/мин
Охладитель гидравлического масла — макс. темп. окружающей среды	50 °С

Технические характеристики



Сдвоенные шланговые барабаны с направляющей для каждого шланга продлевают срок службы шлангов и не требуют смазки

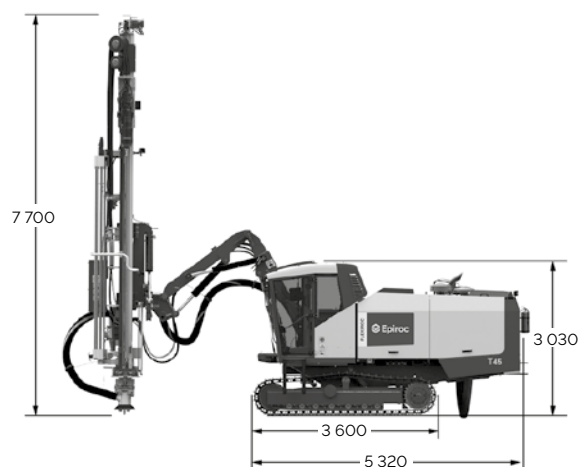
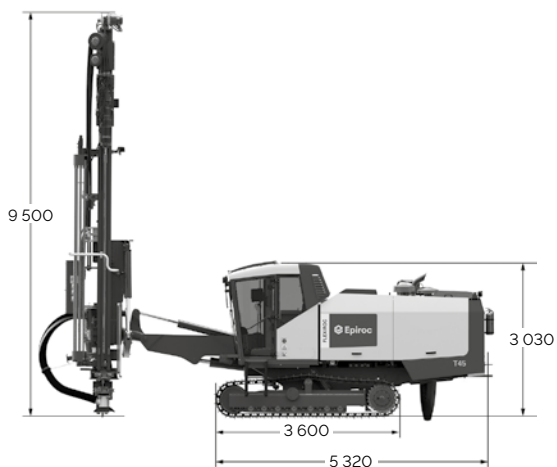
Эргономичная кабина, сертифицированная по стандартам FOPS/ROPS, с великолепным обзором и удобным управлением

Проверенный перфоратор COP 2560+ с системой управления COP Logic

Меньшее количество шлангов и соединительных муфт для повышения ремонтопригодности

Кабина

- Кондиционер
- Сертификация по ROPS/FOPS, с резиновыми виброизоляторами
- 2 стеклоочистителя с омывателем
- Прозрачное ламинированное стекло (переднее и верхнее окна)
- Прозрачное закаленное стекло (боковые и заднее окна)
- Полностью регулируемое кресло оператора
- Регулируемая подножка
- Освещение кабины
- Указатель угла наклона станка
- Зеркало заднего вида
- Порошковый огнетушитель, 6 кг, класс ABE III
- Розетка 24 В
- Аудиоподготовка: динамики для радио/CD
- Передняя площадка с инструментальным ящиком
- Комбинированный блок тахометра и указателей наклона/глубины скважины на главном экране компьютера



Транспортные размеры

Стандартная стрела	
Высота (H1)	3 300 мм
Длина (L1)	10 700 мм
Складная стрела	
Высота (H2)	3 300 мм
Длина (L2)	13 300 мм

Масса

Стандартная машина без дополнительного оснащения и бурового инструмента	
Стандартная стрела	19 600 кг
Складная стрела	17 500 кг

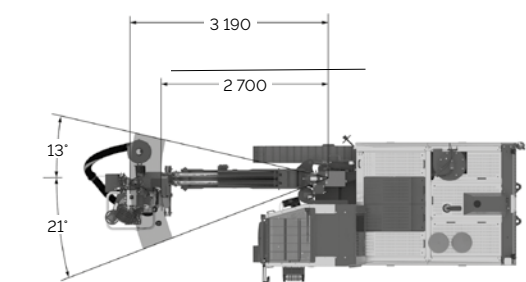
Технические характеристики



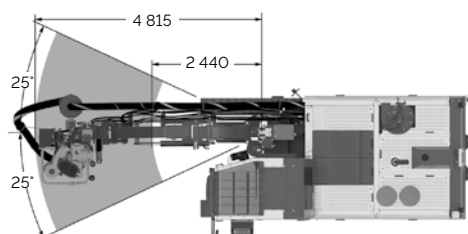
Вертикальный вылет (мм), стандартная стрела



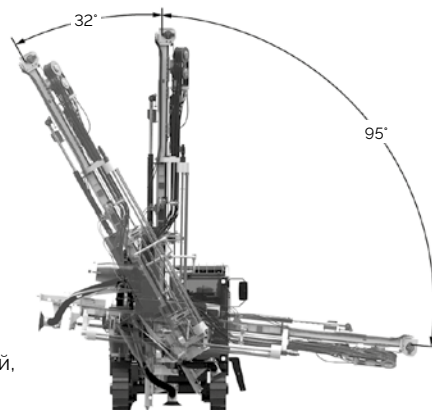
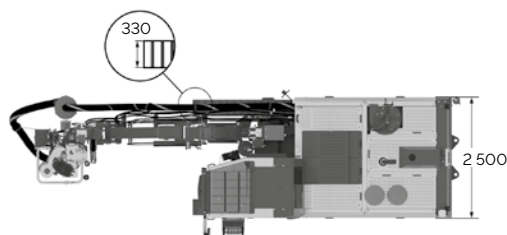
Вертикальный вылет (мм), складная стрела



Горизонтальный вылет (мм), стандартная стрела



Горизонтальный вылет (мм), складная стрела



Относится и к стандартной, и к складной стреле

Опциональное оснащение

Шасси

- Гидродомкрат
- Гидравлическая лебедка с дистанционным радиоуправлением, буксирной проушиной и тросовыми направляющими
- Топливозаправочный электронасос
- Гусеницы с одинарными/тройными грунтозацепами
- Дополнительные светодиодные рабочие лампы
- Система водяного тумана, 225 л

Безопасная кабина

- Прозрачное ламинированное стекло (переднее и верхнее окна)
- Тонированное закаленное стекло (боковые и заднее окна)
- Стеклоочиститель на правом боковом окне
- Солнцезащитный комплект (заднее боковое и заднее окна)
- Радио/CD
- Камера заднего вида

Податчик

- Широкая опора податчика
- Направляющие люнета для стартовых труб TDS:
 - TDS 64 для стартовой трубы 64 мм
 - TDS 76 для стартовой трубы 76 мм
 - TDS 87 для стартовой трубы 87 мм

Системы измерения параметров скважины

- Лазерный приемник
- GPS-компас для параллельных скважин

Смазка

- Централизованная система смазки типа Hydro-Scand
- Устройство для смазки резьбы ECG (маслом)
- Щеточное устройство для смазки резьбы (консистентной смазкой)
- Масло PARoil S
- Масло PARoil M

Окружающие условия

- Дизельный подогреватель двигателя
- Арктическое гидравлическое масло VG 32
- Тропическое гидравлическое масло VG 68
- Биоразлагаемое гидравлическое масло VG 46

Система управления перфоратором

- Progressive COP Logic

Поставляемое оборудование (без установки)

- Оборудование для заправки газовых аккумуляторов для перфоратора
- Сервисный комплект для компрессора на первые 50 часов эксплуатации
- Комплект для переделки - T45
- Комплект для переделки - T51
- Комплект для переделки - T60
- Программа ROC Manager с планом уступов
- Набор средств для сервиса системы RCS
- Набор электроинструментов

United in performance. Inspired by innovation.

Производительность нас объединяет, инновации вдохновляют, а приверженность своему делу побуждает двигаться вперед. Вы можете положиться на компанию «Эпирок», способную дать вам решения для успеха сегодня и технологии для лидерства завтра.

epiroc.ru

