

# SmartROC C50

Буровой станок для карьерных, горных и строительных работ

Диаметр скважины: 90–152 мм (3,5–6 дюймов)





# Скорость, мощность и точность

SmartROC C50 от Epiroc сочетает в себе лучшие преимущества. Он отличается высокой скоростью бурения и превосходным качеством скважины даже в самых сложных условиях.

Превосходная точность системы COPROD обеспечивает оптимальные результаты взрывных работ, повышенную безопасность

и устойчивое выполнение карьерных и открытых горных работ.

Доступны два исполнения длины податчика — стандартный или удлиненный.

Сокращенное количество шлангов и фитингов упрощает техническое обслуживание.

## + Основные преимущества

**Превосходная точность бурения** обеспечивает оптимальные результаты взрывных работ, повышенный уровень безопасности и качества на протяжении всей работы.

**Низкий расход топлива**, малые потери энергии и длительный срок службы способствуют общему снижению эксплуатационных затрат.

**Буровые станки SmartROC** обеспечивают результаты — смена за сменой. Мы понимаем, что для вас важнее всего: производительность и прибыльность.

Полностью автоматизированный цикл бурения позволяет бурить скважины требуемой глубины, автоматически добавляя и разбирая трубы.

ПРИМЕЧАНИЕ. Данная буровая установка имеет местные модификации и может отличаться от машин SmartROC C50, продаваемых на других рынках.



Регулярное техническое обслуживание специалистами Epiroc позволит защитить ваши инвестиции, а также обеспечит высокую эксплуатационную готовность и производительность вашего оборудования.



Интеллектуальные функции, такие как система наведения на скважину (HNS), помогают принимать рациональные решения, повышающие общую эффективность работы.



Безопасная и шумозащищенная кабина с кондиционером соответствует стандартам ROPS и FOPS. Когда оператор доволен, производительность растет.

Передовые алгоритмы управления бурением для системы COPROD.

Станок SmartROC C50 оснащен мощным, долговечным и зарекомендовавшим себя перфоратором 3060CR.

Оператор взаимодействует с буровой установкой с помощью интуитивно понятного и удобного сенсорного дисплея. Система управления буровой установкой также помогает свести к минимуму простои, содействуя процессам технического обслуживания и устранения неисправностей.

Эффективная гидравлическая система с небольшим гидравлическим баком и короткими шлангами, размеры которых упрощают техническое обслуживание и решение проблем.



Подробнее о SmartROC C50.



Дізнайте більше про буровий інструмент COPROD з Epiroc.

## 6<sup>th</sup> Sense

Современность. Безопасность. Надежность.

SmartROC C50 — продукт, созданный по технологии 6<sup>th</sup> Sense («6-е чувство»).

6<sup>th</sup> Sense — решение Epiroc для оптимизации цепочки ценности с помощью автоматизации, системной интеграции и управления информацией.



Отсканируйте, чтобы узнать больше о 6<sup>th</sup> Sense



# Безопасность, эффективность и производительность в каждой детали

Станок SmartROC C50 создан для эффективной работы. Это один из самых быстрых, безопасных и эффективных буровых станков на современном рынке. SmartROC C50 с уникальной и проверенной технологией COPROD обеспечивает отличные результаты — даже в самых сложных условиях.



## + Превосходное качество скважин с системой COPROD

Буровые стволы COPROD позволяют подбирать наиболее эффективный внешний диаметр буровой трубы. Функции SmartROC позволяют регулировать промывку водой в соответствии с выбранным диаметром скважины и не допускать повреждения стенок скважины из-за избыточной промывки или застревания из-за недостаточной. Гладкие соединения бурового става COPROD обеспечивают одинаковую скорость продувки от забоя до верха скважины, а значит и абсолютно прямые и гладкие стенки скважины. Регулировка промывки позволяет экономить топливо и увеличивать срок службы расходных материалов.



## + Составьте план, затем воплотите его в работе

Цикл бурения SmartROC C50 полностью автоматизирован, чтобы бурение всегда проходило в соответствии с планом. Трубы добавляются и разбираются автоматически до требуемой глубины скважины. Это обеспечивает неизменную эффективность работы и снижает зависимость бурового станка от оператора. Автоматическое выставление податчика гарантирует поддержание необходимого угла бурения — исключительно важного параметра для оптимального проведения взрывных работ. Наша дополнительная система наведения на скважину (HNS) обеспечивает правильное расположение скважин. Станок SmartROC C50 обеспечивает результаты, на которые можно положиться — смена за сменой.



## + Дальнейшее увеличение показателей топливной эффективности

Вся система спроектирована таким образом, чтобы свести к минимуму потери энергии. Оператор может прямо из кабины точно регулировать объем продувочного воздуха и скорость вращения вентилятора пылеотсоса, чтобы добиться точности и максимальной производительности. Обороты двигателя и нагрузка компрессора автоматически регулируются по потребности. Три регулируемых гидравлических насоса помогают снизить обороты двигателя во время бурения и передвижения. Кроме того, в стандартную комплектацию входит автоматическое управление вентилятором радиатора.



## Комплексное сервисное предложение

Даже самое лучшее оборудование нуждается в регулярном обслуживании для того, чтобы поддерживать максимальную производительность. Различные решения по сервису Epiroc обеспечивают спокойствие, максимизируя доступность и производительность на протяжении всего срока службы вашего оборудования. Мы фокусируемся на безопасности, производительности и надежности.

Сочетая оригинальные запчасти и сервис Epiroc от наших сертифицированных инженеров, мы гарантируем вашу производительность — где бы вы ни находились.

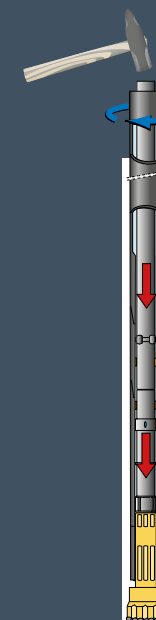
# Секрет COPROD

По сравнению с традиционными способами бурения, наша система COPROD отличается более длительным сроком службы. Кроме того, это самый эффективный способ передачи энергии, поскольку уникальная двойная конструкция бурового става позволяет передавать больше энергии на буровую коронку через внутренние трубы без соединений.

Внутри каждой жесткой секции штанги с резьбой находится ударный стержень с ограничителями, которые удерживают его на месте. Секции COPROD соединяются с помощью буровых штанг.

Буровые штанги передают только усилие вращения. Все отрицательные последствия передачи ударной энергии через резьбу полностью устранены. Результат? Высокая энергия удара при минимальном износе.

Внешние штанги гладкие и ровные по всей длине бурового става. Это практически полностью исключает риск заклинивания. Уникальная конструкция головной секции COPROD не требует использования направляющей трубы и сводит поток воздуха в области шлица коронки к абсолютному минимуму. Это предотвращает поломку хвостовика, в то время как улучшенное потребление воздуха уменьшает засорение коронки. Буровая коронка изготовлена из стали новой марки с высокой прочностью к ударным и усталостным нагрузкам. В сочетании с низким давлением воздуха в системе (12 бар) уменьшенное потребление воздуха в кольцевом пространстве увеличивает срок службы на 50 %.





Основные компоненты

- Двухскоростное шасси гусеничного типа с системой качания гусениц
- Дизельные двигатели Caterpillar с турбонаддувом
- Винтовой компрессор Atlas Copco
- Гидравлическая система охлаждения для температуры окружающей среды 50 °C
- Звуковой сигнал и проблесковый маячок
- Фиксированная система стрелы
- Гидравлическая цепная система подачи с направляющей шлангов
- Гидравлический перфоратор / COP 3060CR
- Система смазки бурильного перфоратора
- Передовая система COP Logic
- Система бурения подошвы
- Карусельная система наращивания штанг
- Гидравлический стол для развинчивания труб с двойным люнетом и подвижным колпаком пылеотсоса
- Двойной шланговый барабан
- Система пылеотсоса

Безопасная кабина

- Сертифицированная по стандартам ROPS и FOPS с резиновыми виброгасителями
- Два стеклоочистителя с омывателем
- Зеркала заднего вида
- Прозрачное ламинированное стекло (лобовое и верхнее окна)
- Прозрачное закаленное стекло (боковое и заднее окна)
- Полностью регулируемое сиденье оператора с подставкой для ног
- Освещение кабины
- Индикатор наклона бурового станка
- Зеркало заднего вида
- Порошковый огнетушитель, 6 кг, класс ABE III
- Розетка 24'В
- Комбинированный электрический указатель угла наклона/глубины скважины
- Регулируемая подставка для ног
- Комбинированная навесная платформа спереди и ящик для инструментов
- Кондиционирование воздуха

Диаметр и глубина скважины (рекомендуемые)

Буровой станок	Диаметр скважины
Стандартный податчик SmartROC C50	Ø90–152 мм (3,5–6 дюймов)
Гидравлическая система наращивания труб для максимальной глубины шпура с секциями COPROD 8 × 4,5 м (14,8 фут.)	Резьба (мм), секции COPROD CR 76, CR 89
	Глубина шпура 36 м (118 фут.)
SmartROC C50 с удлиненным податчиком	CR 102
	Глубина шпура 31,5 м (103,5 фут.)
Гидравлическая система наращивания штанг для максимальной глубины шпура с секциями COPROD 5 × 6 м (19,7 фут.) и стартовой штангой 7,3 м (24 фут.)	Резьба (мм), секции COPROD CR 89, CR 102
	Глубина шпура 37 м (121 фут.)

Двигатель

CAT C9.3B, дизельный двигатель с турбонаддувом Tier 3 / EU Stage IIIA - совместимый с HVO 100	Метрические единицы	Американские единицы
Номинальная мощность при 1900 об/мин	250 кВт	340 л. с.
CAT C9.3B, дизельный двигатель с турбонаддувом Tier 4 Final / EU Stage 5 (сертификат EU/US) - совместимый с HVO 100	Метрические единицы	Американские единицы
Номинальная мощность при 1900 об/мин	250 кВт	340 л. с.

Компрессор

Винтовой компрессор Atlas Copco C146-07	Метрические единицы	Американские единицы
Рабочее давление, макс.	12 бар	174 фунта/кв. дюйм
Производительность компрессора	223 л/с	472 куб. футов/мин

Гидравлическая система

Охладитель гидравлического масла	Метрические единицы	Американские единицы
Макс. температура окружающей среды	50 °C	122 °F
Насосы при 1900 об/мин		
Аксиально-поршневой насос (1)	160 л/мин	42,3 галл./мин
Аксиально-поршневой насос (2)	120 л/мин	31,7 галл./мин
Аксиально-поршневой насос (3)	40 л/мин	10,6 галл./мин
Шестеренный насос (4)	40 л/мин	10,6 галл./мин
Шестеренный насос (5)	40 л/мин	10,6 галл./мин
Обратный и дренажный фильтры		
Тонкость фильтрации	10 мкм абс.	

Объемы

	Метрические единицы	Американские единицы
Маслобак гидравлической системы	100 л	36,4 галлона
Гидравлическая система, всего	240 л	63,4 галлона
Компрессорное масло	52 л	13,7 галлона
Моторное масло	32 л	8,4 галлона
Охлаждающая жидкость двигателя	75 л	19,8 галлона
Топливный бак дизельного двигателя	400 л	105,7 галлона
Ходовой редуктор	3 л	0,8 галл.
Бак смазки (ECL)	23 л	6,1 галлона

Шасси

	Метрические единицы	Американские единицы
Макс. скорость откатки	3,2 км/ч	2,0 миль/ч
Дорожный просвет	405 мм	16 дюймов
Качание гусениц		±10°

Податчик

Алюминиевый гидравлический цепной податчик с направляющей шлангов и двойным гидравлическим люнетом с подвижной нижней направляющей / пылеулавливающим кожухом	Метрические единицы	Американские единицы
Скорость подачи, макс.	0,9 м/с	177 футов/мин
Усилие подачи, макс.	40 кН	8992 фунт-сила-фут.
Усилие подъема, макс.	50 кН	11 240 фунт-сила-фут.
Механизм выдвижения податчика (стандартный податчик)	1900 мм	74,8"
Механизм выдвижения податчика (удлиненный податчик)	1150 мм	45,3"
Длина хода (стандартный податчик)	5080 мм	200"
Длина хода (удлиненный податчик)	8150 мм	320,8"
Общая длина (стандартный податчик)	9500 мм	374"
Общая длина (удлиненный податчик)	12 500 мм	492"

Пылесборник DCT 200

	Метрические единицы	Американские единицы
Площадь фильтрации	20 м²	215 кв. футов
Количество фильтрующих элементов	20 шт.	20 шт.
Мощность всасывания при 500 мм	540 л/с	1144 куб. футов/мин
Диаметр всасывающего шланга	127 мм	5 дюймов
Давление воздуха очистки, макс.	75 бар	109 фунтов/кв. дюйм
Расход воздуха для очистки	2–4 л/импульс	0,06–0,12 куб. фута/импульс

Электрическая система

Напряжение	24 В
Аккумуляторы	2 × 12 В, 185 Ач
Генератор	28 В, 105 Ач
Светодиодные рабочие огни, передние	4 × 3500 люмен
Светодиодные рабочие огни, задние	2 × 3500 люмен
Светодиодные рабочие огни, податчик	2 × 5300 люмен
Проблесковый маячок и звуковой сигнал заднего хода	

Гидравлический бурильный перфоратор

Перфоратор	Буровой станок	Энергия удара	Макс. гидравлическое давление	Макс. частота ударов	Макс. крутящий момент	Приблизительный вес
COP 3060CR	SmartROC C50	30 кВт (41 л. с.)	240 бар (3481 фунт./кв. дюйм)	50 Гц	2450 Н·м (1807 фунт-сила-футов)	395 кг (871 фунтов)

Выбор опций

Шасси

- Цепи гусениц с тройными грунтозацепами
- Гидравлическая опора
- Гидравлическая лебедка, включая трос с буксировочной проушиной и направляющими троса
- Фильтры для тяжелых условий эксплуатации для двигателя и компрессора
- Защитные ограждения на капоте
- Дизельный подогреватель двигателя
- Теплоизоляция и обогрев системы управления компрессора
- Шнековый пробоотборник
- Дополнительное светодиодное рабочее освещение
- Электрический насос для топлива
- Система быстрой заправки топливом
- Встроенная система промывки струей воды (требуется система водяной завесы)

Безопасная кабина

- 10 мм прозрачное ламинированное лобовое стекло / 8 мм ламинированное стекло сбоку / 8 мм закаленное, прозрачное или тонированное стекло
- 24 мм прозрачное ламинированное лобовое стекло / 8 мм ламинированное стекло сбоку / 8 мм закаленное, прозрачное или тонированное стекло
- 10 мм тонированное верхнее окно
- Солнцезащитные козырьки
- Стеклоочиститель, правая сторона

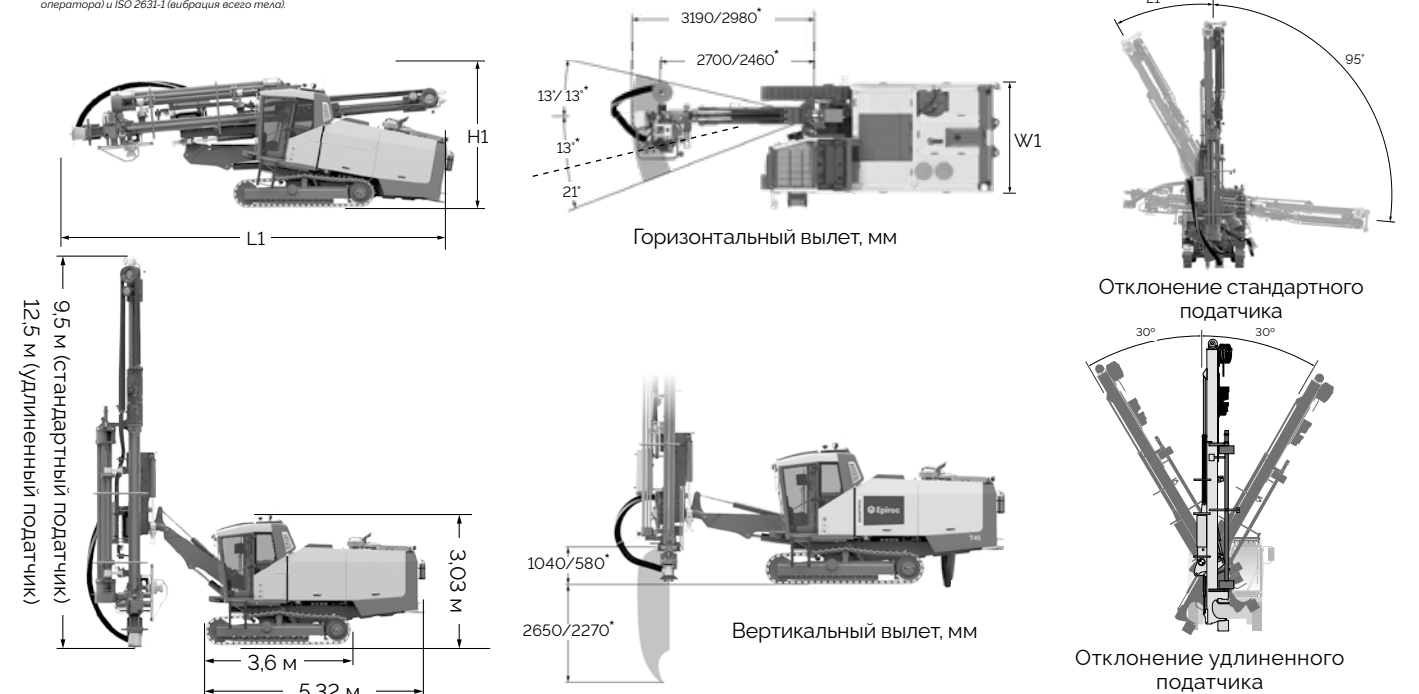
Уровень шума и вибрации

Кабина: Уровень звукового давления по шкале A, LpA	78 дБ
Кабина: Скорректированный уровень вибрации всего тела, a <sub>w</sub>	< 0,5 м/с²
Уровень звуковой мощности по шкале A, LwA	120 дБ

Уровень звукового давления по шкале A, LpA, расчетный (расстояние от буровой установки)

10 м	92 дБ	160 м	68 дБ
20 м	86 дБ	320 м	62 дБ
40 м	80 дБ	640 м	56 дБ
80 м	74 дБ	1280 м	50 дБ

\* Заявленные значения шумового излучения с учетом погрешности измерения Кра - 6 дБ. Сумма заявленного измеренного значения и погрешности представляет собой верхний предел диапазона, в который могут входить измеренные значения. Значения были определены в соответствии со стандартами ISO 3744:2010 (оценку уровня звуковой мощности), ISO 11203:1995 (расчет звукового давления на разных расстояниях от буровой установки), ISO 11201:2010 (уровень звукового давления в кабине оператора) и ISO 2631-1 (вибрация всего тела).



## United in performance. Inspired by innovation.

Нас объединяет стремление добиваться результатов, нас вдохновляют инновации, и приверженность делу движет нами на пути к поставленной цели.

Компания Epiroc — надежный партнер, готовый предоставить решения, необходимые для достижения успеха сегодня, и технологии, которые помогут вашему предприятию занять лидирующую позицию завтра.

**[epiroc.com](https://epiroc.com)**

