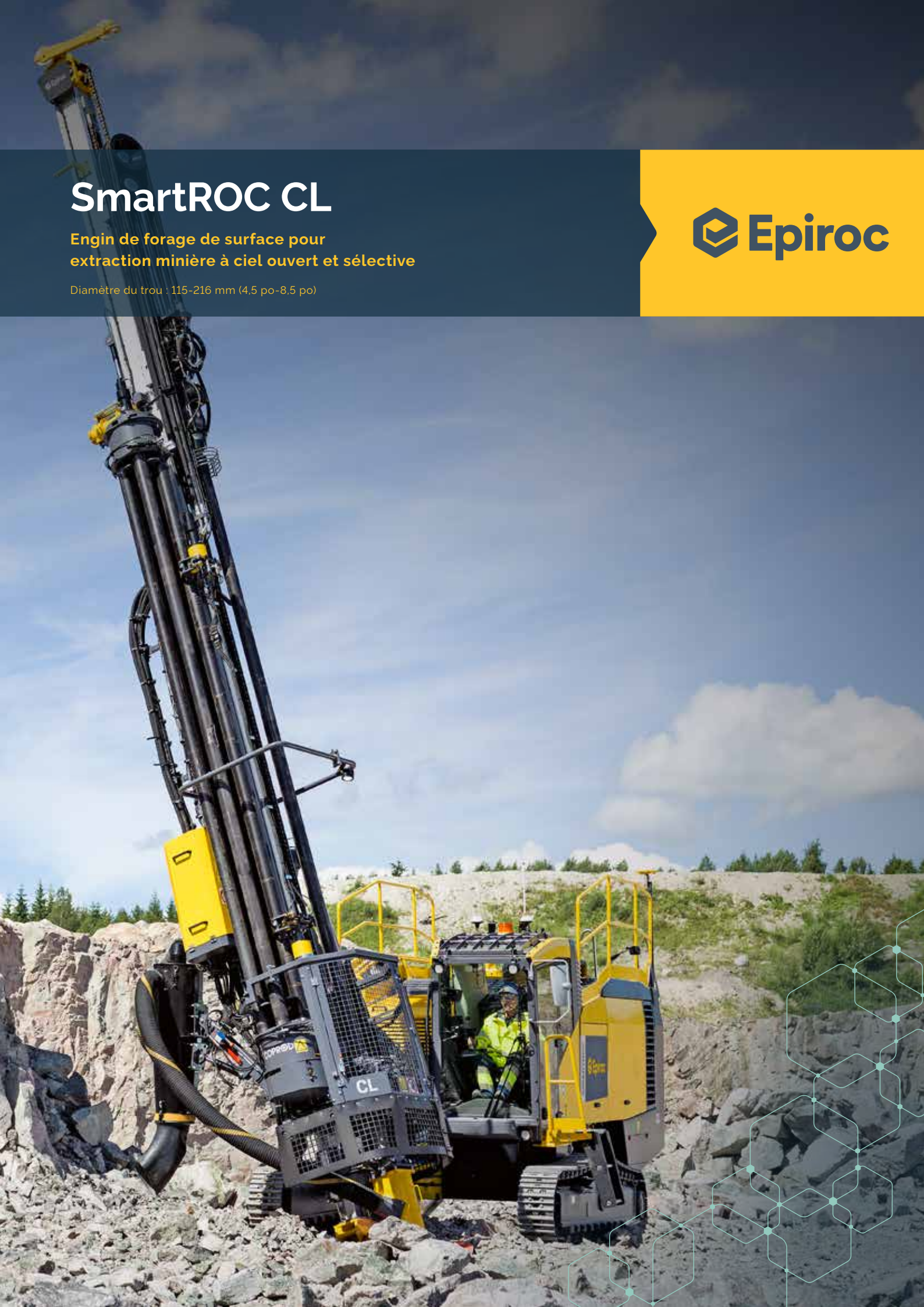


# SmartROC CL

Engin de forage de surface pour  
extraction minière à ciel ouvert et sélective

Diamètre du trou : 115-216 mm (4,5 po-8,5 po)





# La SmartROC CL est conçue pour forer la roche

La SmartROC CL économe en carburant est l'une des foreuses de surface les plus puissantes et les plus polyvalentes que nous ayons jamais construites. Équipée du COP QM50 CR résistant à l'usure, votre SmartROC CL fonctionnera, quelles que soient les conditions.

La SmartROC CL est conçue pour vous offrir exactement ce que vous voulez dans une foreuse – productivité et rentabilité élevées. Équipée de la technologie avancée COPROD pour des performances optimales, cette foreuse intelligente est à la tête de sa catégorie. Un taux de pénétration plus élevé et une consommation de carburant plus

faible se combinent pour fournir des performances extraordinaires. Forez efficacement dans tout type de roche avec un taux de pénétration plus élevé de 50 % et une consommation de carburant réduite de plus de 45 % par rapport au forage Fond de Trou traditionnel.



Le système de commande de l'engin de forage est doté d'un écran tactile intuitif qui présente clairement toutes les informations nécessaires à l'opérateur et offre une assistance lors du dépannage. Cela permet de minimiser les interruptions.



La SmartROC CL est dotée de la technologie COPROD unique d'Epiroc pour vous permettre de forer plus efficacement n'importe quel type de roche avec contrôle et précision. COPROD combine la vitesse du marteau hors trou et la précision du forage fond de trou pour vous offrir le meilleur des deux mondes.

## + Principaux avantages

**Engin de forage COPROD** ultra-efficace qui augmente la productivité de forage

**Coût total de possession exceptionnellement bas** grâce à un taux de pénétration élevé et une faible consommation de carburant

**Efficacité élevée, intelligente** grâce au cycle de forage automatisé, au système de navigation du forage et au système à distance BenchREMOTE

## 6<sup>th</sup> Sense

Intelligent. Sûr.  
Sans anicroche.

La SmartROC CL est un produit 6<sup>th</sup> Sense.

6<sup>th</sup> Sense est la solution d'Epiroc pour optimiser votre chaîne de valorisation grâce à l'automatisation, à l'intégration de systèmes et à la gestion de l'information.



Scannez pour en savoir plus sur 6<sup>th</sup> Sense





# Conçue pour vous offrir le coût total de possession le plus bas possible

La technologie d'automatisation d'Epiroc a un impact positif partout sur les exploitations minières, et la SmartROC CL n'est pas différente. La SmartROC CL garantit un coût total de capitalisation exceptionnellement bas grâce à son taux de pénétration élevé et à sa faible consommation de carburant.



## + Une qualité de forage supérieure avec COPROD

Avec les colonnes de forage COPROD, vous pouvez sélectionner le diamètre extérieur de tige de forage le plus performant. Les fonctions SmartROC vous permettent d'adapter le débit d'injection d'eau au diamètre de forage sélectionné pour éviter de détruire les parois du trou par un débit excessif ou de coincer la colonne par un débit insuffisant. Les raccords lisses de la colonne de forage COPROD assurent une injection d'air régulière du fond jusqu'au haut du trou - pour un forage parfaitement rectiligne et des parois de trou lisses. Adapter l'injection permet d'économiser du carburant et de prolonger la durée de vie des consommables.



## + Planifiez votre travail, puis exécutez votre plan

Une SmartROC CL équipée de l'option de système de navigation de forage (HNS) élimine la nécessité de marquer et de lever manuellement les positions des trous avant le forage. Elle va droit au but - produisant un forage précis. La SmartROC CL peut également être commandée à distance jusqu'à 100 mètres via Epiroc BenchREMOTE. L'option Smartfold permet de déverser rapidement et facilement la glissière pour le déplacement par simple pression sur un bouton.



## + Efficacité énergétique encore plus élevée

Tout le système est conçu pour réduire les pertes d'énergie. L'opérateur peut, directement depuis la cabine, régler avec précision la quantité d'air injecté et la vitesse du ventilateur du récupérateur de poussière en fonction des besoins. Cela permet à l'engin de ne produire que ce qui est nécessaire pour obtenir les meilleures performances. La vitesse du moteur et la charge du compresseur sont autorégulées en fonction des besoins. Trois pompes hydrauliques variables contribuent à réduire la vitesse du moteur en dehors du temps de forage et pendant les déplacements. En outre, le contrôle automatique du ventilateur de refroidissement est une fonction standard.



## Une offre d'entretien globale

Même le meilleur équipement doit être entretenu régulièrement pour garantir des performances optimales. Avec la solution de service Epiroc, vous êtes certain que votre équipement sera toujours bien entretenu et délivrera des performances optimales. Nos maîtres-mots : sécurité, productivité et fiabilité.

La combinaison service et pièces de rechange d'origine Epiroc par nos techniciens agréés garantit votre productivité - où que vous soyez.

### Principaux composants

- Chariot chenillé à train roulant à deux vitesses avec système oscillant
- des chenilles
- Moteur diesel Caterpillar turbo compressé
- Compresseur à vis Atlas Copco
- Système de refroidissement hydraulique pour température ambiante de 55 °C
- Avertisseur sonore et témoin lumineux combinés
- Système de bras fixe
- Glissière à chaîne hydraulique avec guide flexible
- Marteau perforateur hydraulique/COP QM50 CR
- Système de lubrification du marteau
- Système COP Logic progressif
- Système de manutention des tiges de type chargeur
- Table de dévissage hydraulique avec double support de tube de forage et hotte d'aspiration mobile
- Double tambour de flexible
- Récupérateur de poussières

Plage de forage conseillée	Métrique	US
CR 102, CR 127, CR 140	115-216 mm	4,5 po - 8,5 po
<b>Système de manipulation hydraulique des tiges pour une profondeur de trou maximale, avec des sections COPROD de 6,1 m (20 pi)</b>		
CR 102	42,5 m	139 pi
CR 127	36,5 m	120 pi
CR 140	30,5 m	100 pi

### Moteur

SmartROC CL	Métrique	US
Tier 4 Final /EU Stage V moteur diesel à turbo-compresseur CAT C13B, (certifications multiples pour les marchés américains et européens) - puissance nominale de 2 000 tr/min. Certification HVO 100.	340 kW	456 hp
Moteur diesel à turbocompresseur Tier 3/Stage IIIA CAT C13 - puissance nominale de 2 000 tr/min. Conforme au HVO 100.	328 kW	440 hp

### Marteau perforateur hydraulique

Marteau perforateur	Puissance de frappe
COP QM50 CR	50 kW (67 hp)

### Compresseur

Compresseur à vis Atlas Copco C146-07	Métrique	US
Pression de service, max.	14 bars	203 psi
FAD à la pression normale de fonctionnement	254 L/s	538 cfm

### Bruit et vibrations\*

Cabine : Niveau de pression acoustique pondéré A, LpA	76 dB		
Cabine : Niveau de vibrations du corps entier pondéré, a <sub>w</sub>	< 0,5 m/s <sup>2</sup>		
Niveau de puissance sonore pondéré A, LwA	125 dB		
<b>Niveau de pression acoustique pondéré A, LpA, calculé (distance par rapport à l'engin de forage)</b>			
10 m	97 dB	160 m	73 dB
20 m	91 dB	320 m	67 dB
40 m	85 dB	640 m	61 dB
80 m	79 dB	1 280 m	55 dB

\* Les valeurs d'émission sonore déclarées doivent être combinées avec une incertitude de mesure de KpA-6 dB. La somme des valeurs mesurées et de la valeur d'incertitude qui y est associée donne la limite supérieure de la plage à laquelle correspondent vraisemblablement les valeurs mesurées. Les valeurs ont été déterminées conformément aux normes ISO 3744:2010 (pour l'estimation du niveau de puissance acoustique), ISO 11203:1995 (pour le calcul de la pression acoustique à différentes distances de l'engin de forage), ISO 11201:2010 (pour le niveau de pression acoustique de la cabine de conduite) et ISO 2631-1 (pour les vibrations de l'ensemble du corps).

### Installation électrique

Tension	24 V
Batteries	2 x 12 V, 235 Ah
Alternateur	28 V, 95 A
Projecteurs de travail LED, avant	4 x 3 000 Lumen
Projecteurs de travail LED, arrière	2 x 3 000 Lumen
Projecteurs de travail LED, glissière	2 x 3 000 Lumen
Voyant d'alerte et alarme sonore pour marche arrière	

### Circuit hydraulique

Refroidisseur d'huile hydraulique	Métrique	US
Température ambiante max.	55 °C	131 °F
<b>Pompes à 2 000 tr/min</b>		
Pompe à pistons axiaux (1)	250 L/min	66 gal/min
Pompe axiale (2)	180 L/min	47,5 gal/min
Pompe axiale (3)	70 L/min	18,5 gal/min
Pompe à engrenages (4)	46 L/min	12,1 gal/min
Pompe à engrenages (5)	46 L/min	12,1 gal/min
<b>Filtres de retour et de vidange</b>		
Taux de filtration	10 µm absolu	

### Engin porteur

	Métrique	US
Vitesse de déplacement, max./min.	3,3/1,8 km/h	2,0/1,1 mi/h
Oscillation des chenilles		±10°
Garde au sol	405 mm	16"

### Glissière

Système de glissière hydraulique en aluminium à transmission par chaîne avec guide flexible, double porte-tige de forage avec guide inférieure/tête de dépoussiérage amovible	Métrique	US
Vitesse d'avance, max.	0,9 m/s	177 pi/min
Force d'avance, max.	40 kN	8 992 lbf
Force de traction, max.	50 kN	11 240 lbf
Extension de glissière	1 150 mm	45 po
Longueur de course	7 865 mm	26 po
Longueur totale	12 400 mm	488 po

### Récupérateur de poussière

DCT 320 avec pré-séparateur	Métrique	US
Zone de filtre	32 m <sup>2</sup>	344 sq.ft
Capacité d'aspiration à 500 mmWG	1 270 L/s	2 690 cfm
Diamètre du flexible d'aspiration	203 mm	8"
Pression d'air de nettoyage, max.	8 bar	116 psi
Consommation d'air de nettoyage	2-4 L/impulsion	0,06-0,12 cfm/impulsion
Nombre d'éléments filtrants	32 pièces	

### Volumes

	Métrique	US
Réservoir d'huile hydraulique	120 l	32 gal
Système hydraulique, total	270 l	71 gal
Huile pour compresseur	50 l	13,2 gal
Huile moteur diesel	44 l	11,6 gal
Moteur diesel, eau de refroidissement	65 l (Tier 3), 110 l (Tier 4 Final/Stage V)	17,7 gal / 29 gal
Moteur diesel, réservoir de carburant, Tier 3		
Réservoir de carburant du moteur diesel, Tier 4 Final /Stage V	975 l	257,6 gal
Réducteur de traction	3 l	0,8 gal
Réservoir de lubrifiant (HECL+ ECL)	40 l	10,5 gal
Réservoir de DEF (moteur Tier 4 Final/Stage V uniquement)	70 l	18,5 gal

La précision là où elle compte avec le système de navigation du forage Epiroc (HNS).

Meilleure gestion de la poussière grâce au capot antipoussière de préfragmentation et au préséparateur réglable en cabine.

Large gamme de forage grâce à la technologie COPROD.



Équipée d'un COP QM50 CR de 50 kW pour une productivité accrue.

L'opérateur interagit avec l'engin de forage à l'aide d'un écran tactile intuitif et facile à utiliser. Le système de commande de l'engin de forage permet également de minimiser les temps d'arrêt en facilitant la maintenance et le dépannage.

Cycle de forage entièrement automatisé pour une exploitation cohérente.

Découvrez-en plus sur les outils de forage COPROD d'Epiroc.



En découvrir plus sur la SmartROC CL.

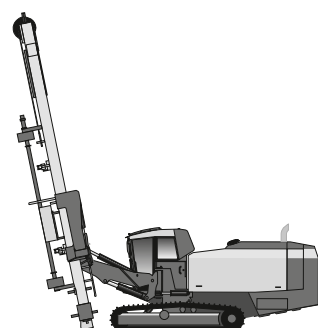
**Cabine de sécurité**

- Homologuée ROPS et FOPS avec amortisseur de vibrations en caoutchouc
- Indicateur d'inclinaison de l'engin de forage
- 2 essuie-glaces avec lave-glacé
- Rétroviseur
- Verre feuilleté transparent (pare-brise et fenêtre de toit)

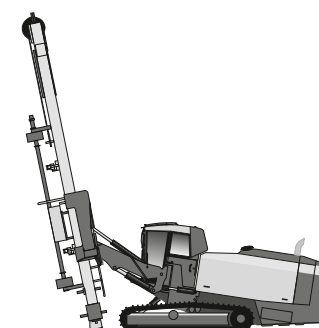
- Verre trempé transparent (vitres de côté et arrière)
- Prise de sortie, 24 V
- Siège opérateur entièrement réglable
- Repose-pieds réglable

- Plate-forme/Boîte à outils combinées installées à l'avant
- Éclairage de la cabine
- Système de commande de l'engin de forage avec écran tactile

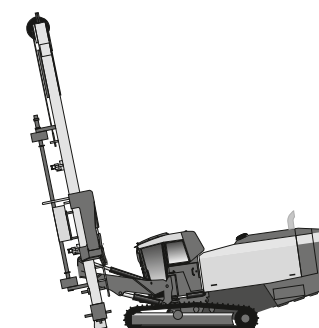
**Angles de forage maximum avec glissière positionnée vers la cabine**



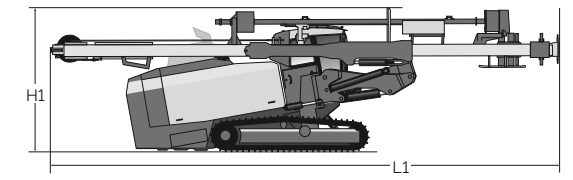
Corps horizontal  
SmartROC CL 15,5°



Corps inclinable vers l'arrière : 10°  
SmartROC CL 20,5°



Corps inclinable vers l'avant : 10°  
SmartROC CL 11°

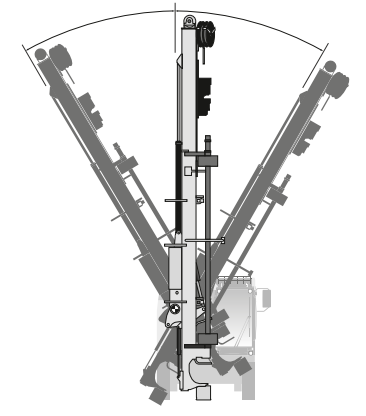
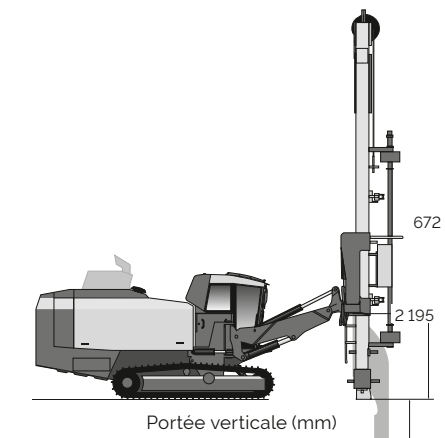
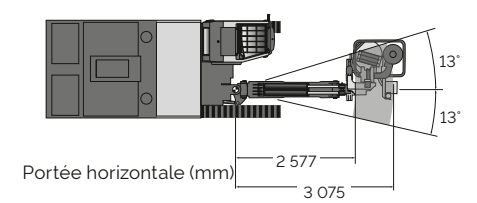
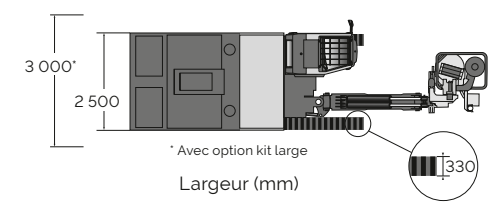
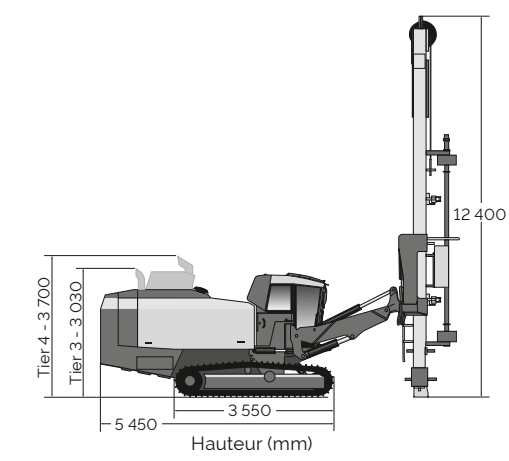


**Poids**

Unité standard hors options et tige de forage	Métrique	US
SmartROC CL (T3)	24 000 kg	52 910 lb
SmartROC CL (T4)	24 400 kg	53 792 lb

**Hauteur et longueur de transport**

	Métrique	US
Hauteur (H1)	3 500 mm	138 po
Longueur (L1)	12 400 mm	488 po



**Tout un choix d'options**

**Engin porteur**

- Béquille hydraulique
- Main-courante de protection sur le toit.
- Kit d'élargissement - 3 m (9 pi 10 po) avec FL6HD
- Système d'extinction incendie manuel ou automatique
- Filtres d'admission d'air à usage intensif pour le moteur et le compresseur
- Plateau de batterie amovible
- Kit de remplissage rapide de carburant
- Système électrique de remplissage de carburant
- Chauffe-moteur diesel
- Système de régulation du compresseur isolé et chauffé
- Projecteurs supplémentaires de travail à LED, deux (un de chaque côté)
- Système de graissage centralisé
- AUX Unité de puissance
- Extincteur, 6 kg (13 lb), à poudre, type ABC, classe III

**Cabine de sécurité**

- Kit pare-soleil pour vitre latérale arrière, fenêtre de toit et vitre arrière
- Feux d'embarquement
- Témoin d'avertissement - type BEACON
- Caméra de recul avec affichage intégré à l'écran tactile RCS
- Radio Bluetooth

- Verre feuilleté transparent (pare-brise et fenêtre de toit)
- Verre trempé teinté (vitres de côté et arrière)

**Glissière**

- Système de bras de pré-fendu 35°
- Protection anti-poussière de pré-découpée
- Préséparateur hydraulique réglable
- Pied de glissière large
- Pied de glissière extra large
- Dispositif d'échantillonnage à vis
- Treuil d'entretien à potence, monté sur la glissière
- Graissage des filetages par brumisation
- Smartfold

**Système de brouillard d'eau**

- Système de brumisateur d'eau, pompe, un ou deux réservoir(s) d'eau de 400 l
- Système de brumisateur d'eau pour conditions grand-froid, pompe, un ou deux réservoir(s) d'eau de 400 l
- Rondelle de pression

**Lubrification**

- Système de graissage centralisé de type Lincoln
- Huile hydraulique arctique, VG 32
- Huile hydraulique pour condition climatique tropicale, VG 68
- Huile hydraulique biologique, VG 46

**Systèmes de trous et d'inclinaison**

- Unité de visée compas GPS
- Récepteur plan laser pour profondeur de forage
- Système de navigation du forage (HNS)

**Automatisation et logiciel**

- Accès à distance à la foreuse (RRA) (pour les pays certifiés uniquement)
- Système de rapports « Surface Manager »
- Logiciel de sécurité configurable
- Mesure en cours de forage (MWD)
- Contrôle d'accès à la foreuse

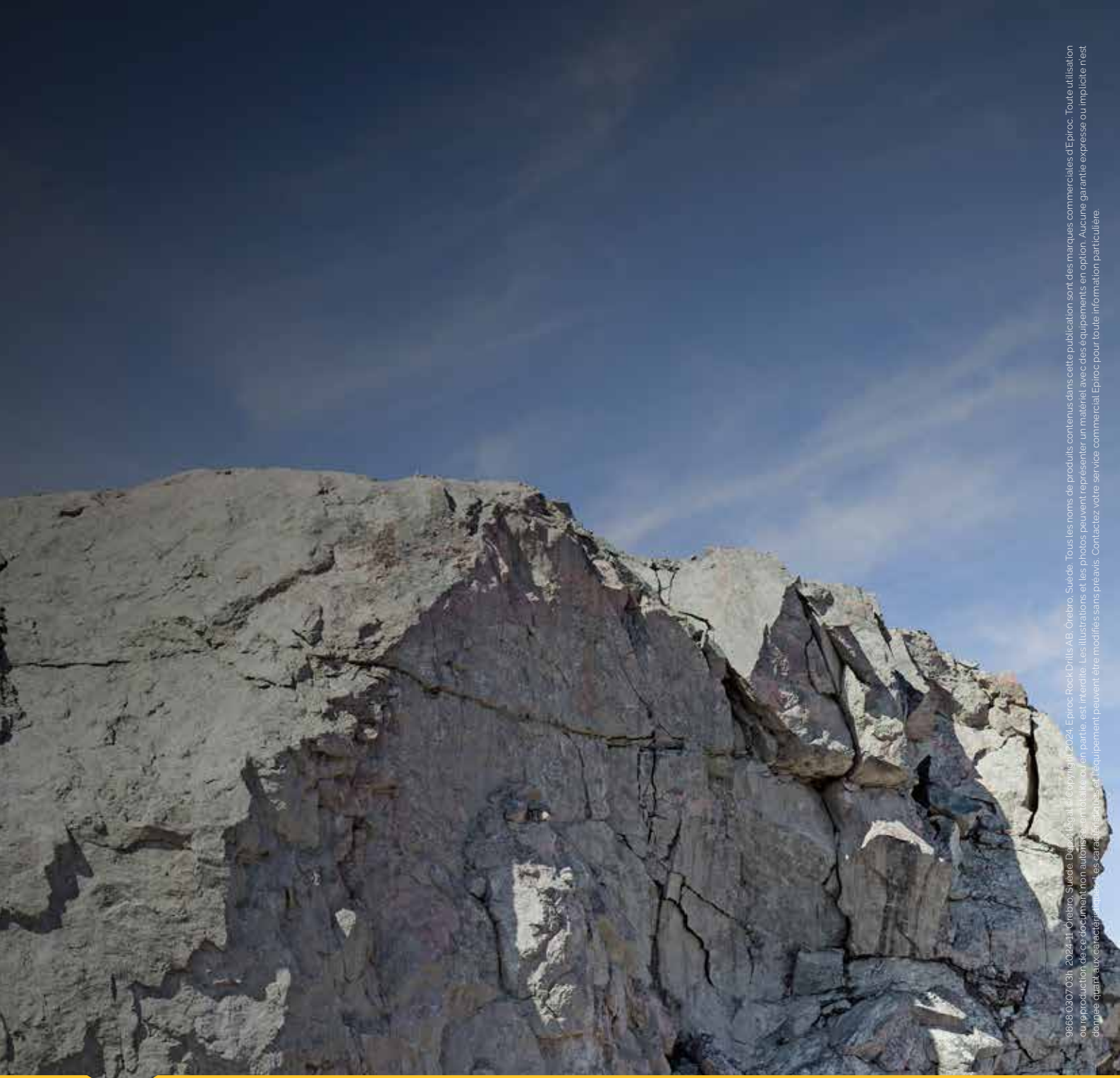
**Pièces et produits de services**

- Certiq avec modem GSM (pour les pays certifiés uniquement)
- ROC Care
- COP Care

**Accessoires en option**

- Équipement de chargement de gaz (pour marteau perforateur)
- Kit d'entretien 50 premières heures pour compresseur
- Kit de graissage
- Boîte à outils entretien RCS
- Kit d'outils électriques





9868030703h, 2024-11, Orebro, Suede. Depot legat le Copyright 2024, Epiroc Rock Drills AB, Orebro, Suede. Tous les noms de produits contenus dans cette publication sont des marques commerciales d'Epiroc. Toute utilisation ou reproduction de ce document non autorisée, en totalité ou en partie, est interdite. Les illustrations et les photos peuvent représenter un matériel avec des équipements en option. Aucune garantie expresse ou implicite n'est donnée, quant aux caractéristiques. Les caractéristiques et l'équipement peuvent être modifiés sans préavis. Contactez votre service commercial Epiroc pour toute information particulière.

## United in performance. Inspired by innovation.

La performance nous unit, l'innovation nous inspire et l'engagement nous fait progresser. Epiroc est à vos côtés pour vous proposer les solutions dont vous avez besoin pour réussir aujourd'hui et la technologie pour prospérer demain.

**[epiroc.com](https://www.epiroc.com)**

