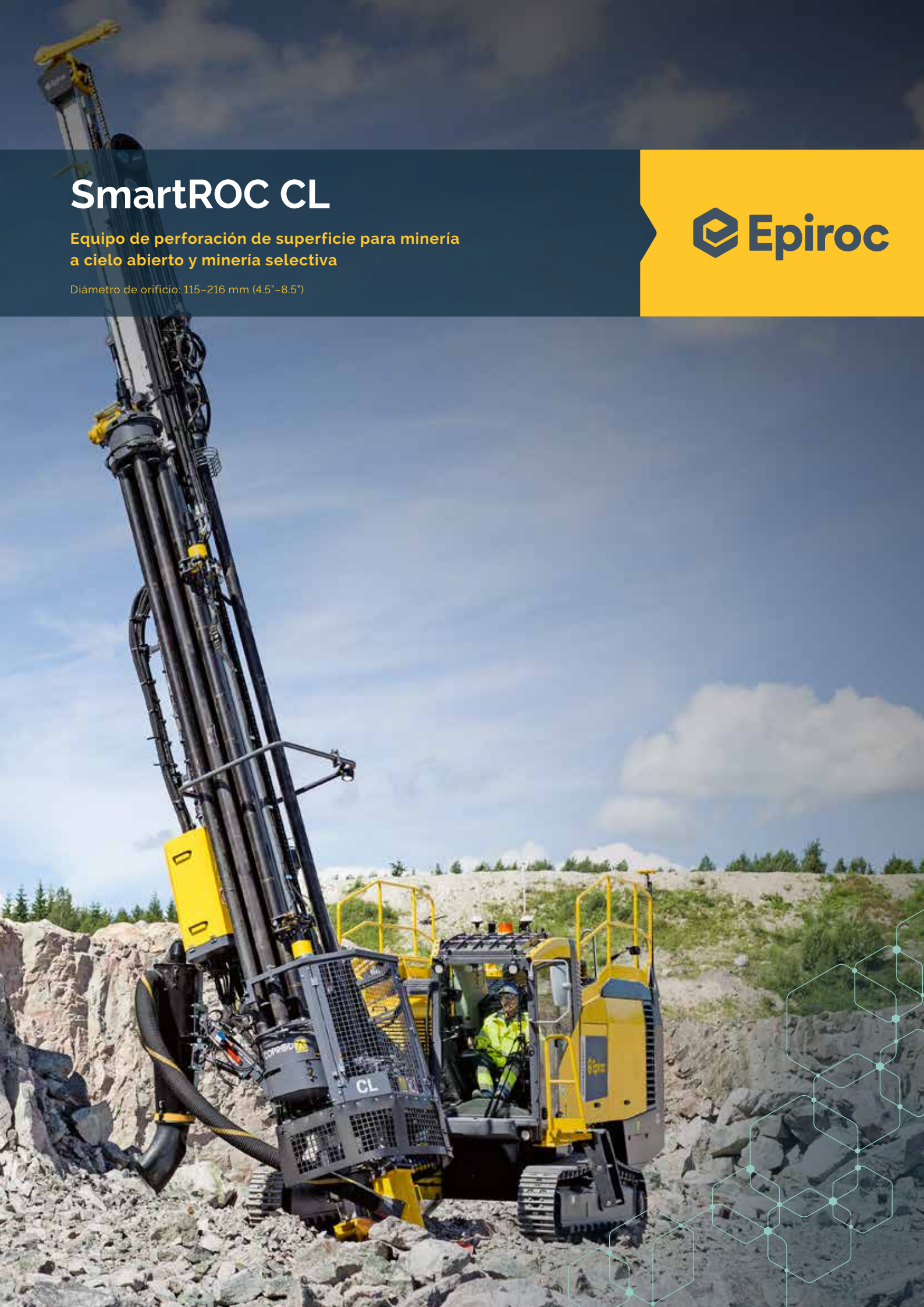


SmartROC CL

Equipo de perforación de superficie para minería a cielo abierto y minería selectiva

Diámetro de orificio: 115–216 mm (4.5"–8.5")



El SmartROC CL está hecho para vencer a la roca

El SmartROC CL de bajo consumo de combustible es uno de los equipos de perforación de superficie más potentes y versátiles que hemos construido. Equipado con el resistente COP QM50 CR, su SmartROC CL funcionará sin importar las condiciones.

El SmartROC CL está diseñado para brindarle justo lo que desea en una máquina perforadora: mayor productividad y rentabilidad. Equipado con tecnología COPROD avanzada para un rendimiento óptimo, este equipo inteligente es el mejor en su clase. Una mayor velocidad de penetración y un menor consumo

de combustible se combinan para proporcionar un rendimiento extraordinario. Perfore de manera eficiente a través de cualquier tipo de roca con una velocidad de penetración 50% mayor y más de un 45% menos de consumo de combustible en comparación con la barrena DTH tradicional.



El sistema de control del equipo cuenta con una pantalla táctil intuitiva que presenta toda la información necesaria claramente al operador y ofrece asistencia durante la resolución de problemas. Esto reduce al mínimo el tiempo de inactividad.



SmartROC CL se ha mejorado con la exclusiva tecnología COPROD de Epiroc para que pueda atravesar cualquier tipo de roca con mayor control y precisión. COPROD combina la velocidad del martillo en cabeza con la precisión de la perforación con barrena DTH para ofrecerle lo mejor de ambos mundos.

+ Principales beneficios

Máquina perforadora súper eficiente COPROD que aumenta la productividad en la perforación

Costo total de propiedad excepcionalmente bajo gracias a la alta velocidad de penetración y al bajo consumo de combustible

Eficiencia de alta inteligencia gracias al ciclo de perforación automático, el Sistema de Navegación de Perforación y BenchREMOTE



6th Sense

Inteligente. Seguro.
Impecable.

SmartROC CL es un
producto con 6th Sense.

6th Sense es el método que usa Epiroc para optimizar su cadena de valor a través de la automatización, la integración de sistemas y la gestión de la información.



Escanee para leer más
sobre 6th Sense

Está diseñado para brindarle el menor costo total de propiedad posible

La tecnología de automatización de Epiroc está teniendo un impacto positivo en las operaciones mineras en todas partes, y SmartROC CL no es la excepción. El SmartROC CL garantiza un costo total de propiedad excepcionalmente bajo gracias a su alta velocidad de penetración y bajo consumo de combustible.



+ Calidad de barreno superior con COPROD

Con las tuberías de perforación COPROD puede seleccionar el diámetro exterior de la barra de perforación más eficiente. Las funciones SmartROC le permiten adaptar la capacidad de barrido con agua para que coincida con el diámetro de barreno seleccionado y no corre el riesgo de destruir las paredes del barreno por barrido excesivo o atascamiento debido a barrido bajo. Las juntas lisas de la tubería de perforación COPROD significan que la velocidad del aire de barrido es la misma desde el fondo hasta la parte superior del barreno, lo que significa paredes de barreno totalmente rectas y lisas. Al adaptar el barrido, se ahorra combustible y se aumenta la vida útil de los consumibles.



+ Planifique su trabajo e implemente su plan

Un SmartROC CL equipado con la opción del Sistema de Navegación de Perforación que elimina la necesidad de marcar y examinar manualmente las posiciones de los orificios antes de perforar. Hace justo lo que necesita el negocio: producir orificios precisos. El SmartROC CL también se puede operar de forma remota desde una distancia de hasta 100 metros a través del BenchREMOTE de Epiroc. La opción Smartfold garantiza que la viga de avance se pueda descargar rápida y fácilmente para el acarreo con solo pulsar un botón.



+ Eficiencia de combustible mejorada

Todo el sistema está diseñado para minimizar las pérdidas de energía. El operador puede ajustar con precisión el volumen de aire de barrido y la velocidad del ventilador del recolector de polvo según sea necesario directamente desde la cabina. Esto garantiza que ambos solo proporcionen lo que es necesario para el mejor rendimiento. El régimen del motor y la carga del compresor se ajustan automáticamente según la demanda. Tres bombas hidráulicas variables ayudan a reducir la velocidad del motor durante el tiempo sin perforación y el acarreo. Además, se incluye de serie un control automático del ventilador del radiador.



Una oferta de servicios integral

Incluso el mejor equipo necesita ser revisado regularmente para asegurar que mantenga un desempeño óptimo. La solución de servicio que ofrece Epiroc entrega tranquilidad, maximizando la disponibilidad y el desempeño durante toda la vida útil de su equipo. Nos centramos en la seguridad, la productividad y la confiabilidad.

Al combinar piezas originales y un servicio Epiroc de nuestros técnicos certificados, salvaguardamos su productividad, dondequiera que esté.

Especificaciones técnicas

Componentes principales

- Tren inferior de dos velocidades de transportador de oruga con sistema de oscilación de carril
- Motor diésel turboalimentado Caterpillar
- Compresor de tornillo Atlas Copco
- Sistema de enfriamiento hidráulico para una temperatura ambiente de hasta 55 °C
- Sonido de advertencia y luz de advertencia combinados
- Sistema de brazo fijo
- Sistema de deslizadera de cadena hidráulica con guía de manguera
- Perforadora hidráulica/COP QM50 CR hidráulica
- Sistema de lubricación de la perforadora hidráulica
- Lógica de COP progresiva
- Sistema de manejo de barras tipo carrusel
- Desacopladora de tubos hidráulica con soporte de barra de perforación doble y campana con recolector de polvo móvil
- Tambor de manguera doble
- Sistema de recolección de polvo

Rango de orificios recomendado	Métrico	US
CR 102, CR 127, CR 140	115-216 mm	4.5" - 8.5"
Sistema hidráulico de manejo de barras para una profundidad de perforación máxima, con secciones COPROD de 6.1 m (20')		
CR 102	42.5 m	139'
CR 127	36.5 m	120'
CR 140	30.5 m	100'

Motor

SmartROC CL	Métrico	US
Motor diésel Nivel 4 Final/EU Etapa 5 CAT C13 turboalimentado (certificado múltiple para los mercados de EE. UU. y la UE) - potencia nominal a 2000 rpm Compatible con HVO 100.	340 kW	456 hp
Motor diésel turboalimentado Nivel 3/Etapa IIIA CAT C13 - potencia nominal a 2000 rpm. Compatible con HVO 100.	328 kW	440 hp

Perforadora hidráulica de roca

Perforadora	Potencia de impacto
COP QM50 CR	50 kW (67 hp)

Compresor

Compresor de tornillo Atlas Copco C146-07	Métrico	US
Presión de trabajo, máx.	14 bar	203 psi
FAD, a presión normal de trabajo	254 L/s	538 cfm

Sonido y vibración*

Cabina: Nivel de presión de sonido ponderado A, LpA	76 dB
Cabina: Nivel de vibración de cuerpo entero ponderado, a _w	< 0.5 m/s ²
Nivel de potencia de sonido ponderado A, LwA	125 dB
Nivel de presión de sonido ponderado A, LpA, calculado (distancia desde el equipo de perforación)	
10 m	97 dB
20 m	91 dB
40 m	85 dB
80 m	79 dB

* Los valores declarados de emisión de ruido deben combinarse con una incertidumbre de medida de KpA-6 dB. La suma del valor medido declarado y el valor de incertidumbre representan un límite superior del rango, en el que es probable que se incluyan los valores medidos. Los valores se determinaron de acuerdo con las normas ISO 3744:2010 (para la estimación del nivel de potencia acústica), ISO 11203:1995 (para el cálculo de la presión acústica a diferentes distancias del equipo de perforación), ISO 11201:2010 (para el nivel de presión de sonido de la cabina del operador) e ISO 2631-1 (para vibración de cuerpo completo).

Sistema eléctrico

Voltaje	24 V
Baterías	2 x 12 V, 235 Ah
Generador de corriente alterna	28 V, 95 A
Luces de trabajo tipo LED, delanteras	4 x 3000 lúmenes
Luces de trabajo tipo LED, traseras	2 x 3000 lúmenes
Luces de trabajo tipo LED, avance	2 x 3000 lúmenes
Lámpara de advertencia y zumbador de marcha en reversa	

Sistema hidráulico

Enfriador de aceite hidráulico	Métrico	US
Temperatura ambiente máxima	55°C	131 °F
Bombas a 2000 rpm		
Bomba de pistón axial (1)	250 L/min.	66 gal./min.
Bomba axial (2)	180 L/min.	47.5 gal./min.
Bomba axial (3)	70 L/min.	18.5 gal./min.
Bomba de engranes (4)	46 L/min.	12.1 gal./min.
Bomba de engranes (5)	46 L/min.	12.1 gal./min.
Filtros de retorno y drenaje		
Tasa de filtración	10 µm absoluto	

Vehículo transportador

	Métrico	US
Velocidad de acarreo, máx./min.	3.3/1.8 kph	2.0/1.1 mph
Oscilación de oruga	±10°	
Holgura del suelo	405 mm	16"

Viga de avance

Alimentación hidráulica de aluminio accionada por cadena con guía de manguera y soporte de barra de perforación con guía inferior móvil/cubierta antipolvo	Métrico	US
Velocidad de avance, máx.	0.9 m/s	177 pies/min
Fuerza de avance, máx.	40 kN	8 992 lbf
Tracción total, máx.	50 kN	11 240 lbf
Desplaz. disp. av.	1 150 mm	45"
Longitud de recorrido	7 865 mm	26'
Longitud total	12 400 mm	488"

Recolector de polvo

DCT 320 con separador previo	Métrico	US
Área del filtro	32 m ²	344 pies cuadrados
Capacidad de succión a 500 mm wg	1270 L/s	2690 cfm
Diámetro de manguera de succión	203 mm	8"
Presión de aire de limpieza, máx.	8 bar	116 psi
Consumo de aire de limpieza	2-4 L/pulso	0.06-0.12 pie cúbico/pulso
Número de elementos de filtro	32 pzas.	

Volúmenes

	Métrico	US
Tanque de aceite hidráulico	120 l	32 gal
Sistema hidráulico, total	270 l	71 gal
Aceite del compresor	50 l	13.2 gal
Aceite de motor diésel	44 l	11.6 gal
Motor diésel, agua de enfriamiento	65 l (nivel 3), 110 l (nivel 4 final/etapa 5)	177 gal (nivel 3), 29 gal (nivel 4)
Motor diésel, tanque de combustible, nivel 3	975 l	2576 gal
Motor diésel, tanque de combustible, nivel 4 Final /Etapa 5		
Engranaje de tracción	3 l	0.8 gal
Tanque de lubricación (HECL + ECL)	40 l	10.5 gal
Tanque DEF (para fluido de escape de diésel) (solo motor Nivel 4 final etapa 5)	70 l	18.5 gal

Precisión donde cuenta con el Sistema de Navegación de Perforación (HNS).

Mejor gestión del polvo con capota de polvo que se separa previamente y un separador previo ajustable de la cabina.

Amplio rango de orificios con tecnología COPROD.



Equipado con 50 Kw COP QM50 CR para mayor productividad.

El operador interactúa con el equipo a través de una pantalla táctil intuitiva y fácil de usar. El sistema de control del equipo también ayuda a mantener al mínimo el tiempo de inactividad al ayudar con el mantenimiento y la resolución de problemas.

Ciclo de perforación completamente automatizado para una operación uniforme.

Descubra más sobre las herramientas de perforación COPROD de Epiroc.

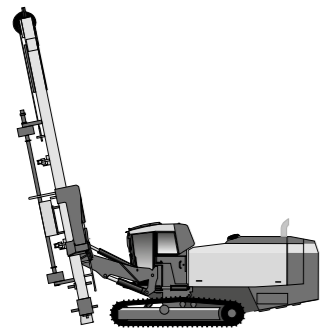


Descubra más sobre SmartROC CL.

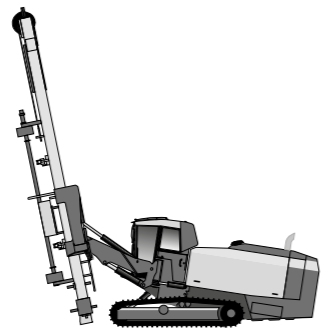
Cabina de seguridad

- Aprobado por ROPS y FOPS con amortiguadores de vibraciones de goma
- Indicador de inclinación del equipo
- 2 limpiaparabrisas con arandela
- Espejo retrovisor
- Vidrio laminado transparente (ventanas delanteras y de techo)
- Vidrio transparente templado (ventanas laterales y traseras)
- Enchufe de salida, 24 V
- Asiento del operador totalmente ajustable
- Reposapiés ajustable
- Plataforma combinada montada en la parte delantera/caja de herramientas
- Luz de cabina
- Sistema de control del equipo con pantalla táctil

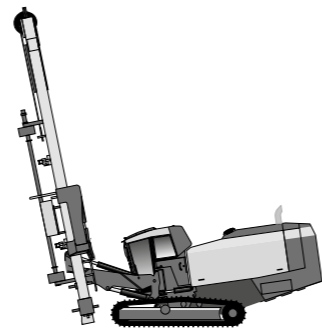
Ángulos máximos de perforación con avance posicionado hacia la cabina



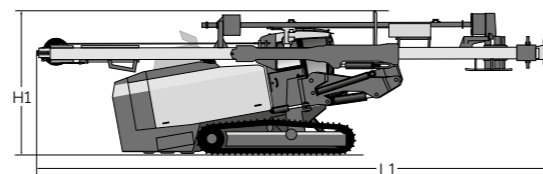
Cuerpo horizontal
SmartROC CL 15.5°



Cuerpo inclinado hacia atrás: 10°
SmartROC CL 20.5°



Cuerpo de inclinación delantero: 10°
SmartROC CL 11°

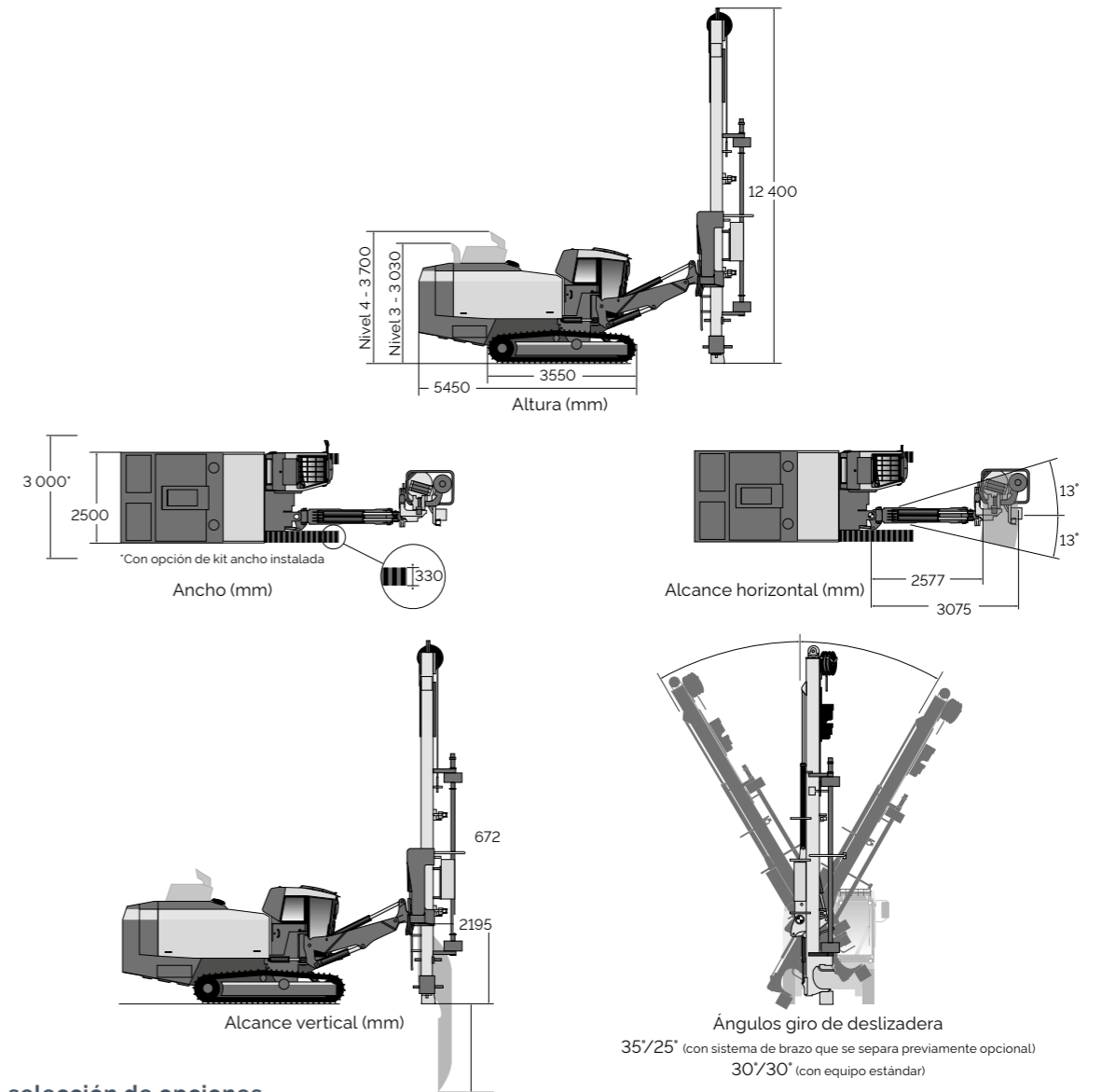


Altura y longitud de transporte

	Métrico	US
Altura (H1)	3 500 mm	138'
Longitud (L1)	12 400 mm	488'

Peso

Unidad estándar que excluye todas las opciones y barra de perforación	Métrico	US
SmartROC CL (T3)	24 000 kg	52 910 lb
SmartROC CL (T4)	24 400 kg	53 792 lb



Una selección de opciones

Vehículo transportador

- Pata de apoyo hidráulico
- Pasamanos de protección en la parte superior del techo de protección.
- Kit de carrocería ancha: 3 m (9 pies 10 pulgadas) con FL6HD
- Sistema de extinción de incendios manual o automático
- Filtros de entrada de aire de servicio pesado para motor y compresor
- Bandeja deslizante de batería
- Kit de llenado rápido de combustible
- Sistema de llenado de combustible eléctrico
- Calentador de motor a diésel
- Sistema de regulación del compresor aislado y calentado
- Luces de trabajo LED laterales adicionales, dos (una a cada lado)
- Sistema central de lubricación
- Unidad de potencia AUX
- Extintor de incendios, 6 kg (13 libras) de químico seco tipo ABE clase III

Cabina de seguridad

- Kit de parasol para ventana lateral trasera, ventana de techo y ventana trasera
- Luz de abordaje
- Luz de advertencia, tipo BEACON
- Cámara de reversa con pantalla integrada en la pantalla táctil del RCS

Viga de avance

- Sistema de brazo que se separa previamente de 35°
- Campana de succión que se separa previamente
- Pre-separador hidráulico ajustable
- Pata de deslizadera amplia
- Pata de avance extra ancha
- Dispositivo de muestreo de tornillo
- Cabrestante de servicio con extensión de brazo montada en la viga de avance
- Lubricación de roscas, sistema de pulverización
- Smartfold
- Sistema de neblina de agua
- Sistema de neblina de agua, bomba, uno o dos tanques de 400 l
- Sistema de neblina de agua listo de Artic, bomba, uno o dos tanques de agua de 400 l
- Lavador a presión

Lubricación

- Sistema de lubricación central, tipo Lincoln
- Aceite hidráulico Arctic, VG 32
- Aceite hidráulico Tropical, VG 68
- Aceite hidráulico biológico, VG 46

Orificio y sistemas de inclinación

- Unidad de apunte con brújula GPS
- Receptor de plano láser para profundidad de perforación
- Sistema de navegación de perforación

Automatización y software

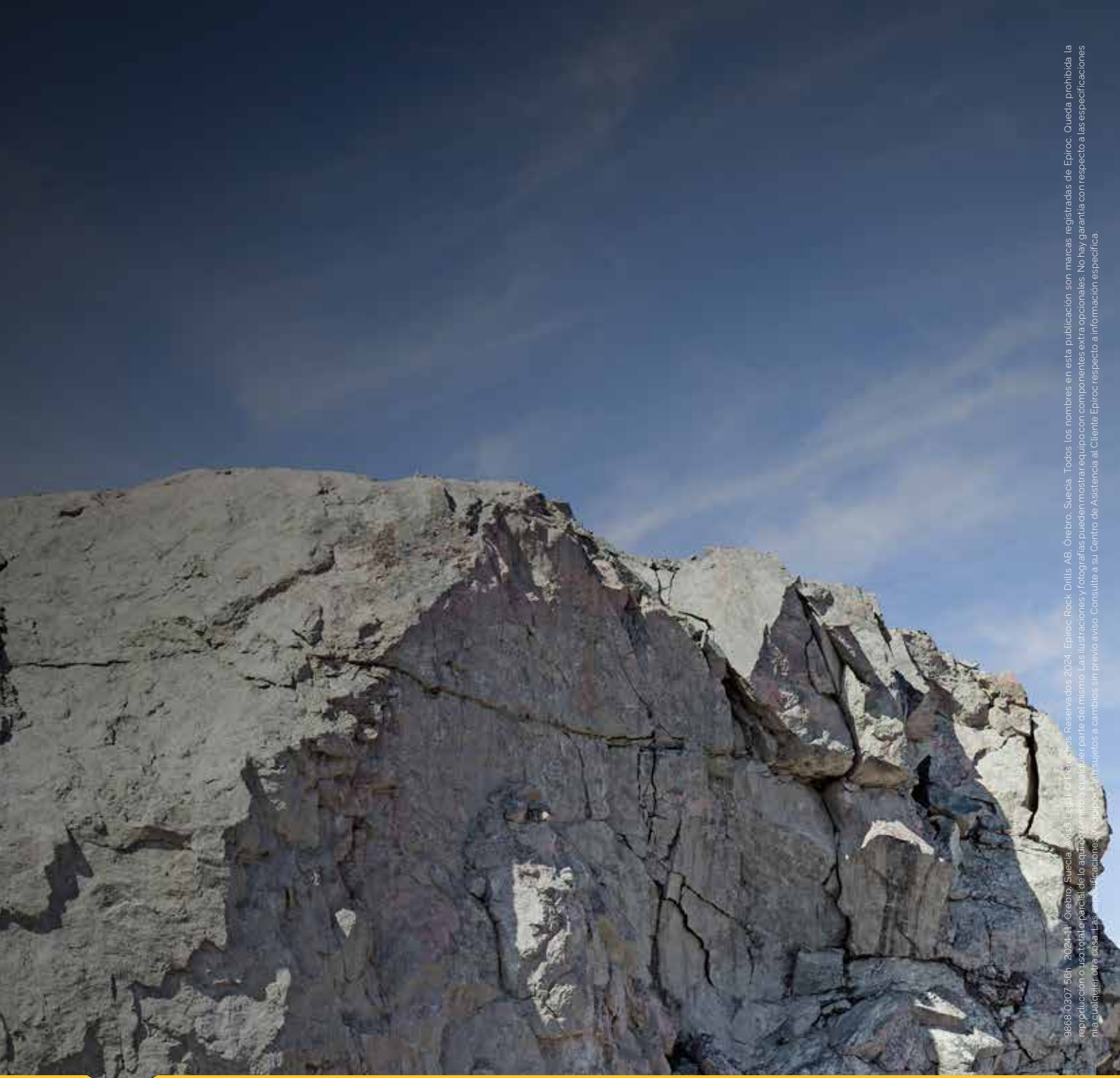
- Acceso remoto al equipo de perforación (RRA)
- Informes Surface Manager
- Software de seguridad configurable
- Medir durante perforación
- Control de acceso al equipo

Productos de repuestos y servicios

- Certificación con módem GSM (solo para países certificados)
- ROC Care
- Cuidado del COP

Accesorios opcionales

- Equipo de carga de gas (para perforadora hidráulica)
- Juego de servicio de las primeras 50 horas para el compresor
- Kit de lubricación
- Caja de herramientas de servicio del sistema de control del equipo
- Kit de herramientas eléctricas



United in performance. Inspired by innovation.

El desempeño nos une, la innovación nos inspira,
y el compromiso nos impulsa a movernos hacia adelante.
Cuenta con Epiroc para entregar las soluciones que
necesita para tener éxito hoy y la tecnología para el futuro.
[epiroc.com](https://www.epiroc.com)

