

SmartROC D60

Установка для буріння заглибним пневмоударником з поверхні,
для гірничих робіт в рудних і нерудних кар'єрах

Діаметр свердловини для SmartROC D60: 110–178 мм (4.3–7')



Інтелектуальні, міцні та надійні

Установка SmartROC D60 із заглибним пневмоударником від компанії Epiroc – це інтелектуальне рішення для буріння. Основна частина машини побудована на надійній і перевірених платформі.

Нова ефективна установка SmartROC D60 послідовно забезпечує високоякісні свердловини з прецизійною точністю. Установка оснащена такими інтелектуальними функціями, як автоматизоване буріння та нарощування штанг. Додатковий наддовгий податчик з 8-метровими трубами дозволяє бурити 16-метрові виробничі свердловини лише одним додаванням штанги. Одна бурова установка поєднує в собі усі ці можливості й адаптивність у використанні, та є економічною завдяки інтелектуальному контролю швидкості обертання компресора та двигуна. SmartROC D60 також використовує на 300 літрів менше гідравлічного масла, ніж попередні версії, і має менше шлангів і насосів. Це сприяє подальшому зниженню витрат і спрощує обслуговування, одночасно підвищуючи екологічність і зменшуючи вплив бурової установки на довкілля.

Управління SmartROC D60 здійснюється за допомогою передової системи управління буровою установкою з відображенням на сенсорному екрані всередині комфортної кабіни з кондиціонером, сертифікованої за стандартами FOPS і ROPS. На екрані відображається вся інформація від параметрів буріння до даних вимірювання в режимі реального часу під час буріння (MWD). Бурова установка SmartROC від компанії Epiroc може значно підвищити якість буріння протягом усього часу експлуатації.

Міцний податчик із вбудованими датчиками означає меншу кількість поломок і більш надійне нарощування штанг.

+ Основні переваги

Інтелектуальна, автоматизована та перспективна завдяки унікальній технології Smart компанії Epiroc

Оптимізована витрата палива завдяки автоматичному контролю навантаження компресора та обертів двигуна

Ефективність, продуктивність і послідовність завдяки автоматизованому бурінню та нарощуванню штанг

Повністю автоматизований цикл буріння досягає потрібної глибини свердловини, з автоматичною функцією додавання бурових труб до ставу, та автоматичним розбором бурового ставу.



Дізнайтеся більше про SmartROC D60.

Напівавтоматична система вирівнювання податчика забезпечує точний кут свердловини.

Інтелектуальні опції, такі як система наведення на свердловину (HNS), скорочують час без буріння та підвищують точність.



Інтуїтивне управління

Інтелектуально.
Безпечно. Бездоганно.

SmartROC D60 — це обладнання з інтуїтивним управлінням.

Компанія Epiroc застосовує інтуїтивне управління для оптимізації ланцюжка створення цінності шляхом автоматизації, системної інтеграції та управління інформацією.



Відскануйте, щоб дізнатися більше про інтуїтивне управління

Інтелектуальна бурова установка, на яку можна розраховувати.

SmartROC D60 розроблено для роботи в найсуворіших умовах. Установку оснащено інтелектуальними функціями, які покращують експлуатацію, збільшують безпеку та підвищують продуктивність. Цю бурову установку постійно вдосконалюють з моменту її впровадження, щоб гарантувати, що ваші інвестиції забезпечують підвищення продуктивності та прибутковості кожної зміни.



+ Збільшення часу буріння завдяки наддовгому податчику

SmartROC D60 доступна з додатковим наддовгим податчиком (XLF), який подає 8-метрові штанги діаметром 89, 102, 114, 127 або 140 мм. За потреби податчик також можна легко пристосувати для розміщення штанг довжиною 6 м. Опція XLF означає, що бурова установка витрачає менше часу на нагвинчування та розгвинчування штанг. Крім того, бурильна колона витягується швидше. Усе це сприяє збільшенню кількості свердловин, що збільшує як виробничі операції, так і прибутковість. Для підвищення стабільності бурові установки із вбудованою цією опцією, також оснащені гусеницями, розташованими на більшій відстані одна від одної (широкий комплект).

+ Можливість самодіагностики

SmartROC D60 – це перевірена, міцна та надійна машина. На випадок непередбачуваної ситуації бурова установка оснащена інтелектуальною системою самодіагностики, яка допомагає швидко та ефективно відстежувати проблеми, щоб звести до мінімуму час простою. Бурові установки SmartROC створені, щоб полегшити вам життя. Наприклад, електрична система має меншу кількість кабелів – а це зменшує кількість проблем і значно прискорює пошук несправностей.



+ Дистанційне керування кількома буровими установками

За допомогою функції BenchREMOTE одна особа може безпечно керувати трьома буровими установками одночасно з відстані до 100 метрів, що значно підвищує продуктивність оператора та піднімає безпеку на цілком новий рівень. У поєднанні з системою навігації по свердловині (HNS) BenchREMOTE позбавляє операторів і геодезистів необхідності працювати в небезпечних зонах.



Комплексні послуги

Навіть найкраще обладнання потребує регулярного обслуговування, щоб забезпечити максимальну продуктивність. Сервісне рішення Epiroc позбавляє будь-яких турбот, забезпечує максимальну доступність та продуктивність протягом усього терміну служби обладнання. Ми робимо акцент на безпеці, продуктивності та надійності.

З оригінальними запчастинами та послугами від сертифікованих технічних спеціалістів компанії Epiroc ми стоїмо на захисті вашої продуктивності – де б ви не знаходились.

Технічні характеристики

Основні компоненти

- Гусенична ходова частина з двома швидкостями з системою осциляції гусениць
- Дизельні двигуни CAT C15 з турбонаддувом і технологією Tier 3 або Tier 4 Final/Stage V
- Гвинтові компресори високого тиску Atlas Copco
- Кабіна, сертифікована за стандартами ROPS і FOPS з гумовими амортизаторами вібрації
- Алюмінієвий профіль балки податчика
- Система односекційної стріли
- Можливість буріння свердловин у підшві уступу при стандартній версії податчика
- Система нарощування штанг карусельного типу
- Затискачі «Робочого столу» для нарощування та розбору ставу з регулюванням тиску
- Обертач з гідравлічним управлінням
- Електричний насос для наповнення гідравлічним маслом

Діаметр і глибина свердловини (рекомендована)

		Метричні одиниці	Американські одиниці
SmartROC D60	Пневмоударник – COP 44 Gold, COP 54 Gold, COP 64 Gold	110–178 мм	4,33–7'
Макс. довжина свердловини з гідравлічною системою нарощування штанг та 5-метровими штангами (16,4 фута) (стандартний податчик – SF)			
SmartROC D60	Бурові штанги Ø 89, 102, 114 мм (3,5', 4', 4,5')	45 м	148'
SmartROC D60	Бурові штанги Ø 127, 140 мм (5', 5,5')	25 м	82'
Максимальна довжина свердловини з гідравлічною системою нарощування штанг, 6-метровими штангами (20 футів) і стартовою штангою довжиною 7,5 м (24,6 фута) (Long Feed – LF)			
SmartROC D60	Бурові штанги Ø 89, 102, 114 мм (3,5', 4', 4,5')	55,5 м	182'
SmartROC D60	Бурові штанги Ø 127, 140 мм (5', 5,5')	31,5 м	103'
Макс. довжина свердловини з гідравлічною системою нарощування штанг, 8-метровими (26,2 фута) штангами (наддовгий податчик – XLF)			
SmartROC D60	Бурові штанги Ø 89, 102, 114 мм (3,5', 4', 4,5')	56 м	183,7'
SmartROC D60	Бурові штанги Ø 127, 140 мм (5', 5,5')	40 м	181'
Однопрохідне буріння, максимальна глибина свердловини			
Стандартний податчик SmartROC D60	Бурові штанги Ø 89, 102, 114 мм (3,5', 4', 4,5')	5,4 м	18'
SmartROC D60, довгий податчик	Бурові штанги Ø 127, 140 мм (5', 5,5')	7,5 м	24,6'
Податчик SmartROC D60 XL	Бурові штанги Ø 127, 140 мм (5', 5,5')	8 м	26,3'

Обертач

	З'єднувальна різьба	Макс. об/хв	Макс. крутний момент, буріння	Метричні одиниці	Американські одиниці	Підходить для заглибного пневмоударника
DHR6 H 45	API 2 3/8" REG. внутрішня	137	1839 Н·м	1356 фунт-сили	1356 фунт-сили	COP 44 Gold (COP 54 Gold)
DHR6 H 56	API 3 1/2" REG. внутрішня	107	2353 Н·м	1735 фунт-сили	1735 фунт-сили	COP 54 Gold, COP 64 Gold, COP M6
DHR6 H 68	API 3 1/2" REG. внутрішня	68	5100 Н·м	3761 фунт-сила	3761 фунт-сила	COP 64 Gold, COP M6
DHR6 H 78	API 3 1/2" REG. внутрішня	54	6400 Н·м	4720 фунт-сил	4720 фунт-сил	COP 64 Gold, COP M6, COP M7

Електрична система

Напруга	24 В
Акумулятори	2 x 12 В, 235 А·год
Генератор	28 В, 95 А·год
Світлодіодні робочі фари, передні	4 x 4200 люменів
Світлодіодне робоче освітлення, ззаду	2 x 4200 люменів
Світлодіодне робоче освітлення, податчик	2 x 4200 люменів
Сигнальна лампа та сигнал тривоги під час руху заднім ходом	

Алюмінієвий податчик

Податчик з алюмінієвим профілем з напрямкою для шланга та подвійним тримачем бурильної труби з механізмом згинування та розгвинчування труб і рухомою нижньою напрямною/пілозахисним кожухом	Швидкість подачі, макс.	Метричні одиниці	Американські одиниці
	0,9 м/с	0,9 м/с	177 футів/хв
Зусилля подачі, макс.	40 кН	40 кН	8992 фунт-сили
Тягове зусилля, макс.	50 кН	50 кН	11 240 фунт-сили
Типорозмір двигуна подачі	2099 куб. см	2099 куб. см	0,6 гал. США
Розмір ланцюга	45 мм	45 мм	1,8"

Стандартний податчик	Метричні одиниці	Американські одиниці
Подовжувач податчика	1150 мм	45,3'
Відстань ходу	5400 мм	212,6'
Загальна відстань	9400 мм	370'
Довгий податчик		
Подовжувач податчика	1900 мм	74,8'
Відстань ходу	7540 мм	296,8'
Загальна відстань	11 600 мм	456,7'
Податчик XL		
Подовжувач податчика	1150 мм	45,3'
Відстань ходу	8500 мм	334,6'
Загальна відстань	12 400 мм	488'

Пиловловлювач

DCT 320 з попереднім сепаратором	Метричні одиниці	Американські одиниці
Площа фільтра	32 м²	344 кв. футів
Всмоктувальна здатність при 500 мм вод. ст.	1270 л/с	2690 куб. фут./хв
Відповідний діаметр шланга	203 мм	8"
Тиск повітря для очищення, макс.	8 бар	116 фунтів на кв. дюйм
Витрата повітря для очищення	2-4 л/імпульс	0,06-0,12 куб.фут./хв/імпульс
Кількість фільтрувальних елементів		32 шт.

Гідравлічна система

Охолоджувач гідравлічного масла	Метричні одиниці	Американські одиниці
Температура навколишнього середовища, макс.	55 °C	131 °F
Насоси		
Осьовий поршневі насос (1)	225 л/хв	59,4 гал./хв
Осьовий поршневі насос (2)	160 л/хв	42,3 гал./хв
Осьовий поршневі насос (3)	63 л/хв	16,6 гал./хв
Шестеренний насос (4)	41 л/хв	10,8 гал./хв
Шестеренний насос (5)	41 л/хв	10,8 гал./хв
Фільтри зворотної та зливної лінії (2 x 3 фільтри)		
Швидкість фільтрації		10 км, абсолютний

Двигун (відповідає стандарту HVO100)

Дизельний двигун з турбонаддувом CAT C15, Tier 4 Final / EU Stage 5 (сертифікований для ринків США та ЄС) або Tier 3/stage IIIA	Метричні одиниці	Американські одиниці
Номинальна потужність при 1800 об/хв	354 кВт	475 к.с.

Вага

Стандартний блок, за винятком усіх додаткових варіантів і бурових штанг (ОМ)	Метричні одиниці	Американські одиниці
SmartROC D60, довгий податчик	Tier 3 - 25 550 кг	Tier 4F Stage 5 - 25 800 кг
Стандартний податчик SmartROC D60	Tier 3 - 24 900 кг	Tier 4F Stage 5 - 25 150 кг
Податчик SmartROC D60 XL	Tier 3 - 26 450 кг	Tier 4F Stage 5 - 26 700 кг
		Американські одиниці
	Tier 3 - 56 328 фунтів	Tier 4F Stage 5 - 56 879 фунтів
	Tier 3 - 54 895 фунтів	Tier 4F Stage 5 - 55 446 фунтів
	Tier 3 - 58 312 фунтів	Tier 4F Stage 5 - 58 863 фунтів

Кабіна

- Сертифікована за стандартами ROPS і FOPS з гумовими амортизаторами вібрації
- 2 склоочисники зі склоомивачем
- Прозоре ламіноване скло (переднє та дахове вікна)
- Прозоре загартоване скло (бокові та заднє вікна)
- Повністю регульоване сидіння оператора з електричним обігрівом
- Опора для ніг
- Освітлення кабіни
- Блок кондиціонування/обігріву повітря
- Індикатор нахилу бурової установки
- Дзеркало заднього виду
- Розетка на 24 В
- Електричний комбінований прилад для вимірювання глибини та нахилу свердловини

Додаткове обладнання

Шасі

- Набір для широкого кузова
- Гідравлічна опорна стійка
- Захисні поручні на верхній частині кузова
- Додатковий пакет світлодіодного робочого освітлення
- Попередні повітряні фільтри для двигуна та компресора
- Комбінований попереджувальний звуковий сигнал і маячок
- Ручна або автоматична система пожежогасіння Ansul Checkfire 210
- Електричний насос для наповнення паливом
- Система швидкого заправлення паливом
- Підігрівач дизельного двигуна
- Система регулювання компресора з підігрівом та термоізоляцією
- Arctic Fox -40 °C холодний пуск
- Висувний піддон акумуляторних батарей

Система водяного туману

- Система водяного туману, насос, один або два баки для води 400 л
- Система водяного туману для арктичних умов, насос, один або два баки для води 400 л

Кабіна

- 6 кг сухий хімічний вогнегасник, тип ABE клас III
- Прозоре ламіноване скло (переднє та дахове вікна)
- Тоноване загартоване скло (бокові та задні вікна)
- Сонцезахисний козирок
- Аудіосистема з Bluetooth
- Камера заднього виду з екраном, вбудованим у головний екран

Податчик

- Сервісна лебідка зі стрілою з гуськом, встановленою на податчику
- Широка опора податчика
- Захисний кожух, відповідно до EN16228
- Система стріли з попереднім розділенням 35°
- Зворотна циркуляція (RC)
- Гвинтовий пробовідбірник
- Попередньо розділений витяжний ковпак
- Розумне складання

Змашування

- Централізована змашувальна система, тип Lincoln
- Система змашування різьби, розпилення
- Арктичне гідравлічне масло, VG 32
- Тропічне гідравлічне масло, VG 68
- Біологічне гідравлічне масло, VG 46

Позиціонування та нахил свердловини

- Система наведення на свердловину
- Прицілювання за допомогою GPS компаса
- Лазерний приймач

Автоматизація та програмне забезпечення

- Дистанційне робоче місце оператора BenchREMOTE
- Дистанційний доступ до бурової установки
- Звітування у Surface Manager
- Контроль доступу до бурової установки
- Програмне забезпечення безпеки зі змінюваною конфігурацією

Запчастини та послуги

- ROC Care

Додаткове приладдя

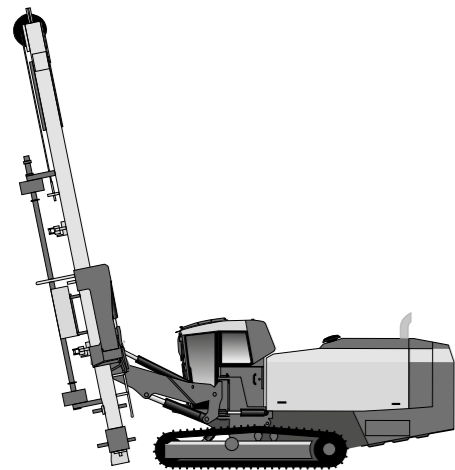
- Набір інструментів для обертача з фіксованим адаптером
- Набір інструментів для обертальної головки з плаваючою опорою шпинделя
- Набір для змашування
- Ящик інструментів для RCS

Шум і вібрація*

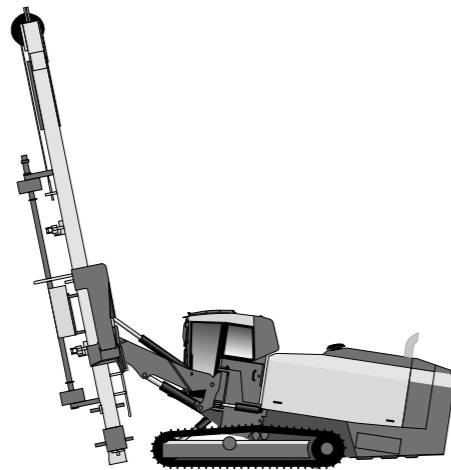
Кабіна: Зважений за шкалою A рівень звукового тиску, LpA	79 дБ
Кабіна: Зважений рівень вібрації всього корпусу, a _w	< 0,5 м/с ²
Зважений за шкалою A рівень звукової потужності, LwA	124 дБ

Зважений за шкалою A рівень звукового тиску, LpA, розрахований (відстань від бурової установки)			
10 м	96 дБ	160 м	72 дБ
20 м	90 дБ	320 м	66 дБ
40 м	84 дБ	640 м	60 дБ
80 м	78 дБ	1280 м	54 дБ

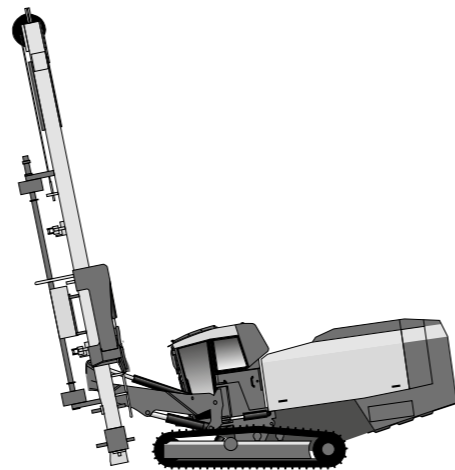
*Заявлені значення емісії шуму слід поєднувати з помилкою вимірювання Кра + 6 дБ. Сума заявленого вимірюваного значення та пов'язаної з ним похибки є верхньою межею діапазону, до якого, ймовірно, будуть включені вимірні значення. Значення визначені відповідно до стандартів ISO 3744:2010 (для оцінки рівня звукової потужності), ISO 11203:1995 (для розрахунку звукового тиску на різних відстанях від бурової установки), ISO 11201:2010 (для рівня звукового тиску в кабіні оператора) та ISO 2631-1 (для вібрації всього корпусу).



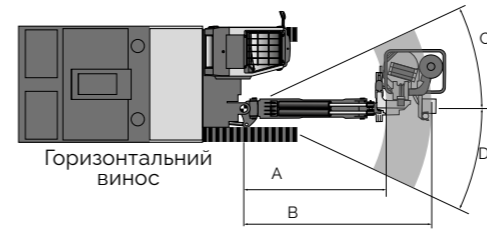
Горизонтальне положення кузова	
D60 XLF	15,5°
D60 LF	15°
D60 SF	22°



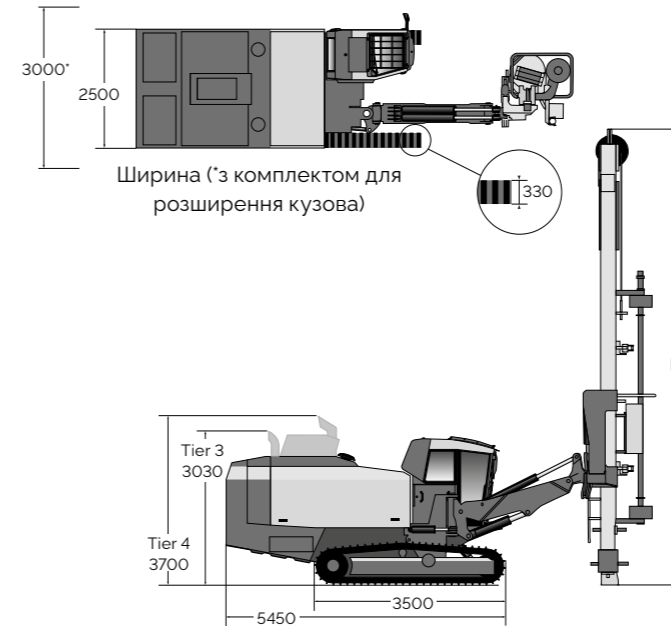
Кузов з нахилом назад: 10°	
D60 XLF	20,5°
D60 LF	18°
D60 SF	25°



Кузов з нахилом вперед: 10°	
D60 XLF	11°
D60 LF	11°
D60 SF	20°

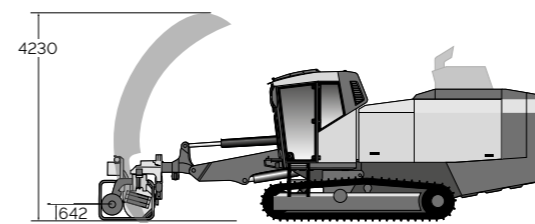


Горизонтальний виліт (мм)	A	B	C	D
Стандартний податчик	2700	3190	25°	25°
Довга подача/XLF	2577	3075	13°	13°

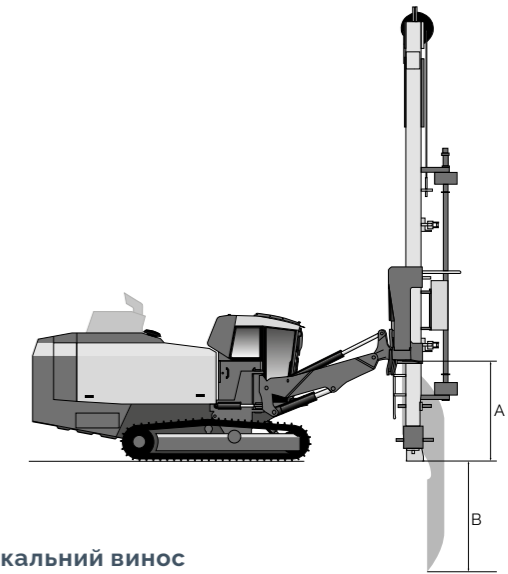


Висота та довжина

Подовжений податчик (LF) складений	Метричні одиниці	Американські одиниці
Висота (H1)	3500 мм	138'
Довжина (L1)	11 600 мм	457'
Податчик XL, складений		
Висота (H1)	3500 мм	138'
Довжина (L1)	12 400 мм	488'
Стандартний податчик (SF), складений		
Висота (H1)	3500 мм	138'
Довжина (L1)	9300 мм	366'
Висота подачі (H2)		
Подовжений податчик (LF)	11 600 мм	457'
Стандартний податчик (SF)	9400 мм	370'
Податчик XL	12 400 мм	488'

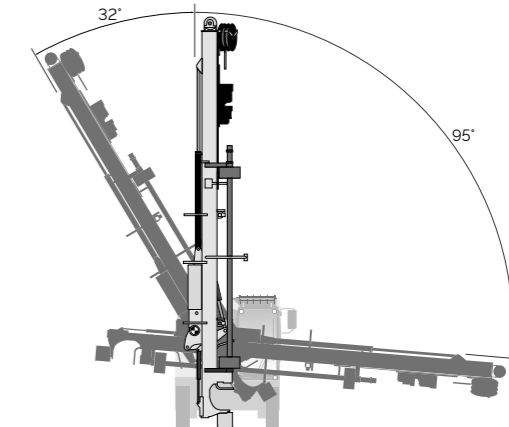
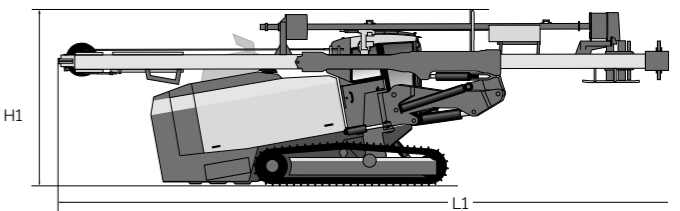


Буріння свердловини у підшві уступу (тільки стандартний податчик)

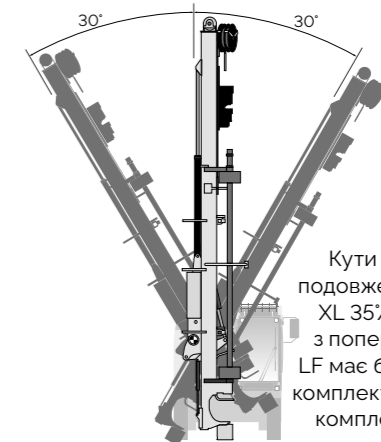


Вертикальний виліт

	A (Метричні одиниці)	B (Метричні одиниці)	A (Американські одиниці)	B (Американські одиниці)
Подовжений податчик	582 мм	2277 мм	23'	90'
Стандартний податчик	1040 мм	2659 мм	41'	105'
Податчик XL	672 мм	2195 мм	26,4'	86,4'



Кути повороту податчика – стандартний податчик



Кути повороту податчика – подовжений податчик/податчик XL 35°/25° із системою стріли з попереднім розділенням 35°. LF має бути обладнано широким комплектом кузова. У стандартній комплектації податчик XL має широкий корпус.



9868015439j 2026-04 Orebro, Швеція. Legal Notice © Copyright 2026, Epiroc Rock Drills AB, Швеція. Усі назви виробів у цьому документі є товарними знаками компанії Epiroc. Забороняється будь-яке несанкціоноване використання або копіювання вмісту цього документу чи будь-якої його частини. На ілюстраціях та фотографіях обладнання може бути зображено з додатою об'єктами. Гарантії щодо технічних характеристик та інших наведених даних не надаються. В обладнання та технічні характеристики можуть бути внесені зміни без попередження. Для отримання додаткової інформації зверніться до центру обслуговування клієнтів Epiroc.

Ефективність нас об'єднує, інновації нас надихають,
а відданість рухає нас вперед. Покладайтеся на
компанію Epiroc у віднаходженні рішень, необхідних
для успіху сьогодні, і технологій, які дозволять бути
лідером вже завтра.

epiroc.com

