

# SmartROC D60

碎石および採鉱用のDTHクローラドリル

SmartROC D60せん孔径: 110-178 mm (4.3-7")





# インテリジェントで 頑丈な頼れるマシン

エピロックのSmartROC D60ダウンザホールリグはインテリジェントな掘削ソリューションです。このマシンの中核は実績と信頼を兼ね備えたプラットフォームを基盤にしています。

新しい効率的な SmartROC D60 は、高精度で高品質な発破孔を一貫して提供します。自動掘削やロッドハンドリングなどのスマート機能を搭載しています。8メートルのパイプを備えたエクストラロングフィードにより、1本のロッドを追加するだけで16 mの生産孔を開けることができます。これらの全機能と柔軟性を備えたリグは、コンプレッサーとエンジン回転数をインテリジェントに制御することで、経済的に運転することが可能です。

SmartROC D60はまた、以前のバージョンよりも使用する作動油が300リットル削減できており、ホースとポンプの数が少なくなっています。これにより、コストをさらに削減し、保守を容易にし、同時に持続可能性を高め、リグの環境に対する影響を減少させます。SmartROC D60は、エアコンを完備した快適なFOPSおよびROPS認定キャビン内から、タッチスクリーン表示の高度なリグ制御システムを介して制御されます。せん孔パラメータからリアルタイムのせん孔中測定データ (MWD) まで、すべての情報が表示されます。エピロックのSmartROCリグは、運用の全体を通じ、品質を大幅に向上させることができます。

センサー内蔵の堅牢なフィードにより故障が減り、ロッドハンドリングの信頼性が向上します。

半自動フィード調整システムにより、求める孔の角度を正確に実現します。

ホールナビゲーションシステム (HNS) などのスマートオプションにより、非掘削時間が短縮され、精度が向上します。

## ⊕ 主なメリット

エピロックのユニークなスマートテクノロジーが実現したインテリジェントな処理、自動化、将来的な有効性

コンプレッサー負荷とエンジン回転数の自動制御による燃料消費の改善

自動化されたせん孔とロッドハンドリングによる効率性、生産性、一貫性

掘削サイクルの完全自動化により、ドリルロッドの追加およびネジ切り作業を自動で行いながら目標孔深度に到達することができます。



SmartROC D60の詳細をご覧ください。



## 第六感

スマート、安全、シームレス。

SmartROC D60は第六感の製品です。

第六感は、自動化、システムの統合、および情報管理を介してバリューチェーンを最適化するエピロックの方法です。



第六感を知るために  
スキャン (視察) する



# 頼りになるインテリジェントリグ

SmartROC D60は最も厳しい条件に対応できる構造になっています。運営を改善し、安全性を高め、生産性を向上させるインテリジェントな機能が搭載されています。発売以来、このリグは絶えず進化を続けており、お客様の投資が、各シフトの生産性・収益性の向上につながることを確実にします。



## + エクストラロングフィードでせん孔時間を延長

SmartROC D60は、オプションのエクストラロングフィード (XLF) で利用できます。直径89、102、114、127、または140 mmの8メートルのロッドを搭載しています。必要に応じて、6メートルのロッドを使用するようにフィードを調整することも簡単です。XLFオプションを用いることで、リグがロッドの継ぎ足し回収に費やす時間が少なくなります。さらに、ドリルロッドの継ぎ足しもより迅速になります。これにより、シフトごとにせん孔できる孔の数が増加し、生産性と収益性の両方が向上します。安定性を強化するために、このオプションで構築されたリグには、間隔を広めに配置したトラックも搭載されます (ワイドキット)。

## + 自己診断機能

SmartROC D60は、実績が認められた頑丈かつ信頼性の高い製品です。しかし、何らかの問題が発生した場合に備えて、リグは独自の自己診断システムを搭載しており、問題を迅速かつ効果的に追跡してダウンタイムを最小限に抑えます。SmartROCリグの設計では、作業を楽にすることも考慮されています。例えば、電気システムの特徴は、ケーブルの数が少ないことです。これにより、問題の発生を抑え、トラブルシューティングがより迅速になります。



## + 複数のリグを遠隔操作

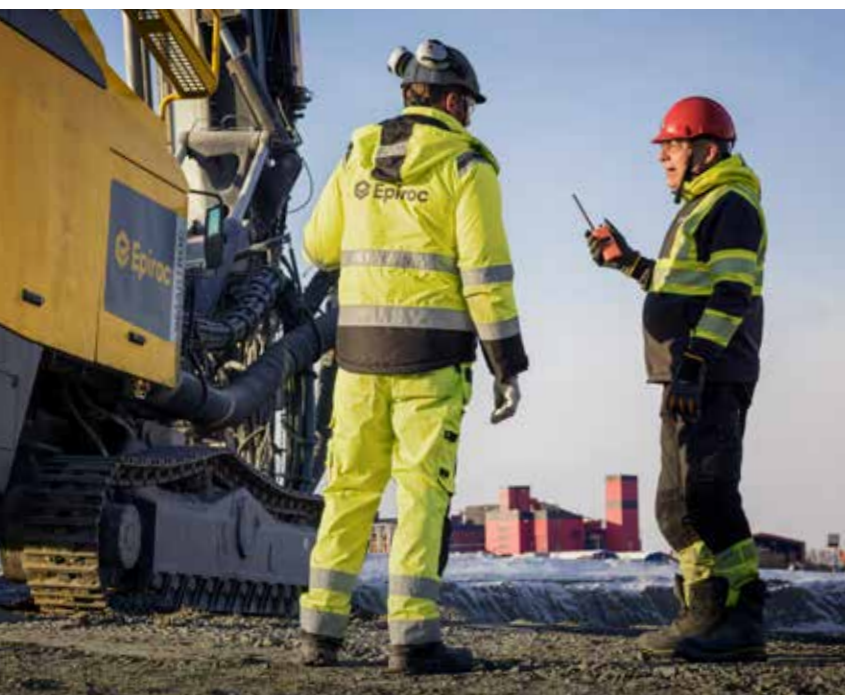
bベンチリモートオプションを使用することで、1人で最大100メートル離れた場所から最大3つのリグを同時かつ安全に制御できるため、オペレーターの生産性が大幅に向上し、安全性のレベルもこれまでにないほど高まります。ホールナビゲーションシステム (HNS) とベンチリモートを組み合わせることで、オペレーターや測量士が危険な場所で作業する必要もなくなります。



## 包括的なサービス提供

最高の機器であっても、定期的に保守を行い、ピーク性能を維持する必要があります。エピロックの保守ソリューションは、安心を提供し、機器の寿命全体を通じて、可用性とパフォーマンスを最大化します。重視するのは、安全性、生産性、信頼性です。

純正部品と、当社の認定技術者によるエピロックサービスを組み合わせることで、お客様がどこにいても、生産性を確保します。



## 主要コンポーネント

- ・ オシレーションシステム付き2速走行システム
- ・ Tier 3またはTier 4 Final/Stage Vテクノロジーを搭載したCAT C15ターボチャージディーゼルエンジン
- ・ Atlas Copcoスクリュウ式高圧コンプレッサー
- ・ ゴム製振動ダンパーを備えたROPSおよびFOPS認定のオペレーターキャビン
- ・ アルミフィードビーム (アルミガイドセル)

- ・ シングルブームシステム
- ・ 標準フィードバージョンでのトーホール掘削機能
- ・ カルセルタイプロッドハンドリングシステム
- ・ 圧力調整キット付きブ레이크アウトテーブル
- ・ 油圧式ロータリヘッド
- ・ 電動作動油注入ポンプ

## せん孔の範囲と長さ (推奨)

		メートル法	US
SmartROC D60	ハンマー - COP 44ゴールド、COP 54ゴールド、COP 64ゴールド	110 - 178 mm	4.33 - 7"
<b>油圧ロッドハンドリングシステムと5 m (16,4') ロッド (標準フィード - SF) を使用した場合の最大せん孔長</b>			
SmartROC D60	Ø89、102、114 mm (3.5"、4"、4.5") ドリルロッド	45 m	148'
SmartROC D60	Ø127、140 mm (5"、5.5") ドリルロッド	25 m	82'
<b>油圧ロッドハンドリングシステム、6 m (20') ロッド、7.5 m (24.6') スターターロッド (ロングフィード - LF) を使用した場合の最大穴長</b>			
SmartROC D60	Ø89、102、114 mm (3.5"、4"、4.5") ドリルロッド	55.5 m	182'
SmartROC D60	Ø127、140 mm (5"、5.5") ドリルロッド	31.5 m	103'
<b>油圧ロッドハンドリングシステム、8 m (26.2') ロッド (エクストラロングフィード - XLF) を使用した場合の最大せん孔長</b>			
SmartROC D60	Ø89、102、114 mm (3.5"、4"、4.5") ドリルロッド	56 m	183.7'
SmartROC D60	Ø127、140 mm (5"、5.5") ドリルロッド	40 m	181'
<b>シングルバス掘削、最大孔深度</b>			
SmartROC D60標準フィード	Ø89、102、114 mm (3.5"、4"、4.5") ドリルロッド	5.4 m	18'
SmartROC D60 ロングフィード	Ø127、140 mm (5"、5.5") ドリルロッド	7.5 m	24.6'
SmartROC D60 XLフィード	Ø127、140 mm (5"、5.5") ドリルロッド	8 m	26.3"

## ロータリヘッド

	接続ネジ	最大回転数 (rpm)	最大トルク、掘削 メートル法 US	DTHハンマーに最適
DHR6 H 45	API 2 3/8" REG、ボックス	137	1839 Nm 1356 lbf	COP 44 Gold (COP 54 Gold)
DHR6 H 56	API 3 1/2" REG、ボックス	107	2353 Nm 1735 lbf	COP 54 ゴールド、COP 64 ゴールド、COP M6
DHR6 H 68	API 3 3/4" REG、ボックス	68	5100 Nm 3761 lbf	COP 64 ゴールド、OP M6
DHR6 H 78	API 3 1/2" REG、ボックス	54	6400 Nm 4720 lbf	COP 64 ゴールド、COP M6、COP M7

## 電気系統

電圧	24 V
バッテリー	2 x 12 V、235 Ah
オルタネーター	28 V、95 Ah
作業灯、LEDタイプ、フロント	4 x 4 200 ルーメン
作業灯、LEDタイプ、リア	2 x 4 200 ルーメン
作業灯、LEDタイプ、フィード	2 x 4 200 ルーメン
警告ランプとリバーアラーム	

## アルミフィード

	メートル法	US
アルミフィード (ホースガイド、ダブルドリルチューブサポート、ブ레이크アウトテーブルおよび可動式ローアガイド/ダストフード付き)		
最大フィード速度	0.9 m/s	177 ft/min
最大フィード力	40 kN	8 992 lbf
最大牽引力	50 kN	11 240 lbf
フィードモーターサイズ	2099 cc	0.6 US gal
チェーンサイズ	45 mm	1.8"

## 集塵器

	メートル法	US
DCT 320 (プレセパレーターを含む)		
フィルター面積	32 m <sup>2</sup>	344 sq.ft
500 mm wgでのサクシオン容量	1270 l/s	2 690 cfm
サクシオンホース直径	203 mm	8"
最大クリーニングエア圧力	8 bar	116 psi
クリーニングエアの消費量	2-4 l/パルス	0.06-0.12 cfm/パルス
フィルターエレメントの数	32 pcs	

## 油圧システム

	メートル法	US
油圧オイルクーラー		
最高外気温	55°C	131°F
<b>ポンプ</b>		
アキシャルピストンポンプ (1)	225 l/min	59.4 gal/min
アキシャルピストンポンプ (2)	160 l/min	42.3 gal/min
アキシャルピストンポンプ (3)	63 l/min	16.6 gal/min
ギアポンプ (4)	41 l/min	10.8 gal/min
ギアポンプ (5)	41 l/min	10.8 gal/min
<b>リターンおよびドレーンフィルター (2 x 3フィルター)</b>		
濾過率	絶対値10 µm	

## エンジン - HVO100準拠

	メートル法	US
CAT C15、ターボチャージャー付き、ディーゼルエンジン、Tier 4 Final / EU Stage 5 (米国およびEU市場向けのマルチ認証) または Tier 3 / stage IIIA		
定格電力 @ 1800 rpm	354 kW	475 hp

## 重量

すべてのオプションとドリルロッド (OM) を除く標準ユニット	メートル法		US	
SmartROC D60ロングフィード	Tier 3 = 25 550 kg	Tier 4F Stage 5 = 25 800 kg	Tier 3 = 56 328 lb	Tier 4F Stage 5 = 56 879 lb
SmartROC D60標準フィード	Tier 3 = 24 900 kg	Tier 4F Stage 5 = 25 150 kg	Tier 3 = 54 895 lb	Tier 4F Stage 5 = 55 446 lb
SmartROC D60 XLフィード	Tier 3 = 26 450 kg	Tier 4F Stage 5 = 26 700 kg	Tier 3 = 58 312 lb	Tier 4F Stage 5 = 58 863 lb

## コンプレッサー

	メートル法	US
Atlas Copco XRX 10、2段スクリュウ式コンプレッサー		
最大作動圧力	25 bar	363 psi
25 barでの吐出風量	405 l/s	858 cfm

## キャリア

	メートル法	US
最大/最小トラッキング速度	3.3/1.8 kph	2.0/1.1 mph
最大牽引力	138 kN	31 020 lbf
最低地上高	405 mm	16"
トラックオンレシジョン	±10°	

## 油脂類容量

	メートル法	US
作動油タンク	120 l	31.7 gal
油圧システム、合計	270 l	71.3 gal
コンプレッサーオイル	63 l	12 gal
ディーゼルエンジンオイル	44 L	11.6 gal
ディーゼルエンジン、クランク、Tier 3	65 l	17 gal
ディーゼルエンジン、クランク、Tier 4	110 l	29 gal
ディーゼルエンジン、燃料タンク	975 l	258 gal
トラクションギア	3 l	0.8 gal
強制潤滑タンク (HECL)	40 l	10.6 gal
DEFタンク (Tier 4ファイナルのみ)	70 l	18.5 gal

キャビン

- ・ゴム製振動ダンパーを備え、ROPSおよびFOPS認定
- ・2xワイパー(ウォッシャー付き)
- ・透明合わせガラス (フロントおよびリアウィンドウ)
- ・透明強化ガラス (サイドおよびリアウィンドウ)

- ・フル調整可能な電気加熱式オペレーターシート
- ・フットレスト
- ・キャビンライト
- ・冷暖房

- ・リグ傾斜インジケーター
- ・リヤビューミラー
- ・24V電源ソケット
- ・エンジンモニターと共用の電気式/角度計穿孔深さ計器

オプション装備品

キャリア

- ・ワイドボディキット
- ・油圧サポートレッグ
- ・キャビン上部保護ハンドレール
- ・追加のLEDワークライトパッケージ
- ・エンジンおよびコンプレッサー用の強力吸気フィルター
- ・警告音とビーコンの組み合わせ
- ・手動または自動のAnsul Checkfire 210消火器システム
- ・電動燃料注入ポンプ
- ・高速燃料給油システム
- ・ディーゼル駆動エンジン予熱器
- ・断熱および加熱コンプレッサー調整システム
- ・Arctic Fox -40°Cコールドスタート
- ・バッテリースライドトレイ

ウォーターミストシステム

- ・ウォーターミストシステム、ポンプ、1つまたは2つの400 L水タンク
- ・寒冷地対応のウォーターミストシステム、ポンプ、1つまたは2つの400 L水タンク

キャビン

- ・6 kgドライケミカル消火器、タイプABEクラスIII
- ・透明合わせガラス (フロントおよびリアウィンドウ)
- ・着色強化スモークガラス (サイドおよびリアウィンドウ)
- ・サンシェードキット
- ・Bluetooth オーディオシステム
- ・メインディスプレイにディスプレイが統合されたリバースカメラ

フィード

- ・フィードにジブブームが取り付けられたサービスウインチ
- ・ワイドフィードフット
- ・保護ガード(EN16228適合)
- ・35°プレスブリットブームシステム
- ・リバースサーキュレーション (RC)
- ・スクリュースンプラー装置
- ・プレスブリットサクションフード
- ・Smartfold

油脂

- ・集中潤滑システム(Lincolnタイプ)
- ・ネジ潤滑、スプレーシステム
- ・寒冷地対応作動油、VG 32
- ・熱帯地対応作動油、VG 68
- ・バイオ作動油、VG 46

孔および傾斜システム

- ・Hole Navigation System (穴ナビゲーションシステム)
- ・GPSコンパス照準器
- ・レーザーレシーバー

自動化およびソフトウェア

- ・ベンチリモート遠隔操作オペレーターステーション
- ・ドリルリグリモートアクセス
- ・サーフェスマネージャレポーター
- ・Rig Accessコントロール
- ・設定可能な安全性ソフトウェア

部品およびサービス製品

- ・ROC Care

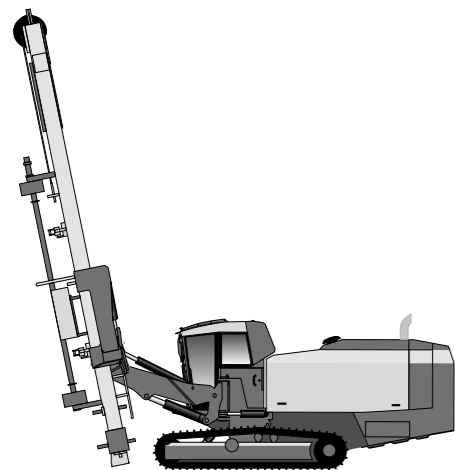
オプションのアクセサリ

- ・固定スピンドルサブ付きロータリーヘッド用ツールキット
- ・フローティングスピンドルサブ付きロータリーヘッド用ツールキット
- ・潤滑キット
- ・RCSツールボックス

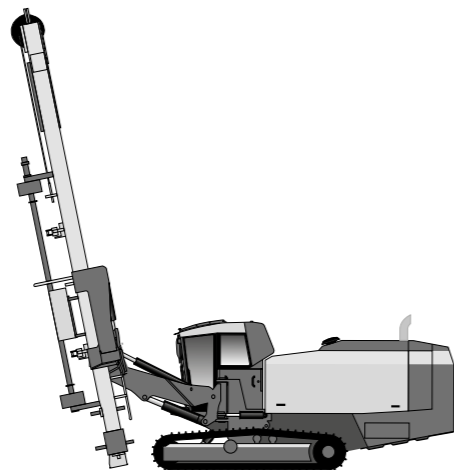
騒音および振動\*

キャビン: LpA, A 特性音圧レベル	79 dB		
キャビン: 全身振動測定値、a <sub>w</sub>	< 0.5 m/s <sup>2</sup>		
LwA, A 特性音響パワーレベル	124 dB		
LpA, A 特性音圧レベル、計算値 (せん孔機からの距離)			
10 m	96 dB	160 m	72 dB
20 m	90 dB	320 m	66 dB
40 m	84 dB	640 m	60 dB
80 m	78 dB	1280 m	54 dB

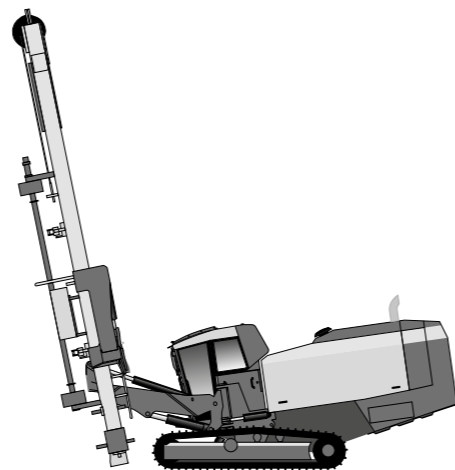
\*宣言された騒音放射値は K<sub>pA</sub>=6 dB の測定の不確かさと組み合わせる必要があります。測定値および関連する不確定値の合計は、範囲の上限値を表し、測定値はその範囲に含まれる可能性があります。値は ISO 3744:2010 (音響出力レベルの推定)、ISO 11203:1995 (せん孔機からの距離が異なる場合の音圧計算)、ISO 11201:2010 (オペレーター運転室の音圧レベル) および ISO 2631-1 (全身振動) に従って決定されています。



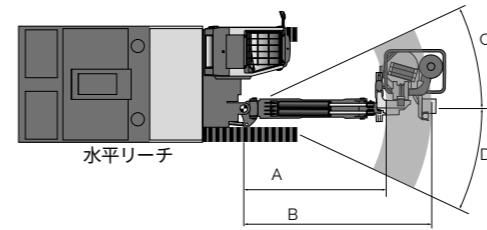
水平方向ボディ	
D60 XLF	15.5°
D60 LF	15°
D60 SF	22°



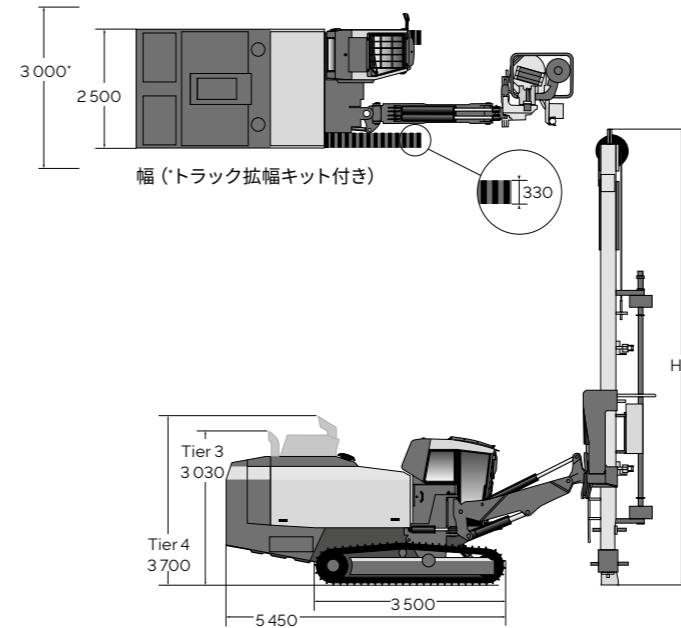
ボディ後方傾斜: 10°	
D60 XLF	20.5°
D60 LF	18°
D60 SF	25°



ボディ前方傾斜: 10°	
D60 XLF	11°
D60 LF	11°
D60 SF	20°

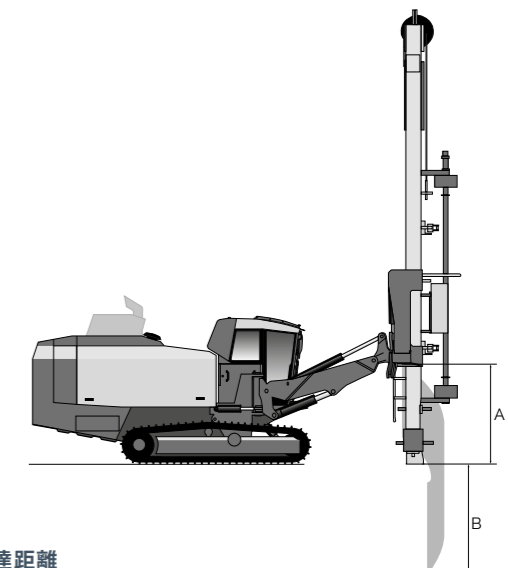


水平方向穿孔範囲(mm)	A	B	C	D
標準フィード	2700	3190	25°	25°
ロングフィード/XLF	2577	3075	13°	13°



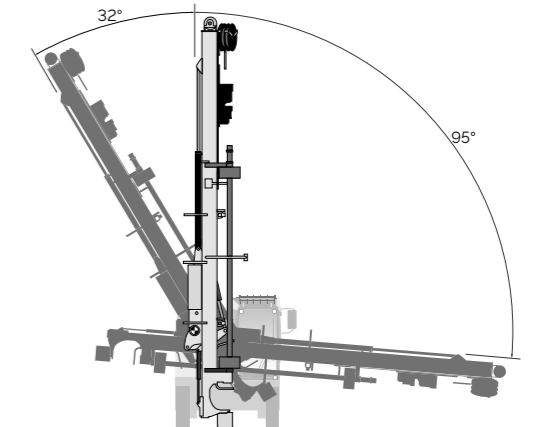
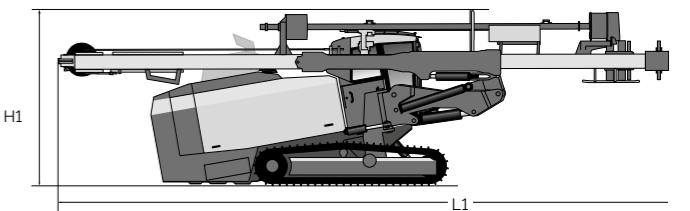
高さおよび長さ

輸送姿勢のロングフィード (LF)	メートル法	US
全高(H1)	3 500 mm	138"
長さ(L1)	11 600 mm	457"
輸送姿勢のXLフィード		
全高(H1)	3 500 mm	138"
長さ(L1)	12 400 mm	488"
輸送姿勢標準フィード (SF)		
全高(H1)	3 500 mm	138"
長さ(L1)	9 300 mm	366"
フィード高さ(H2)		
ロングフィード (LF)	11 600 mm	457"
標準フィード (SF)	9 400 mm	370"
XL フィード	12 400 mm	488"

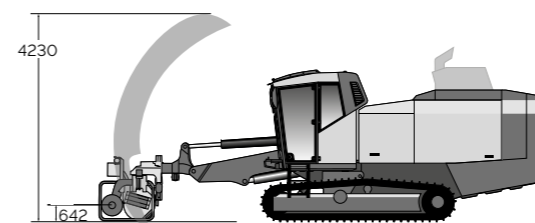
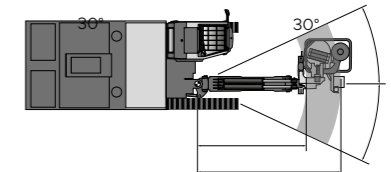


垂直到達距離

	A (メートル法)	B (メートル法)	A (英米単位系)	B (英米単位系)
ロングフィード	582 mm	2 277 mm	23"	90"
標準フィード	1 040 mm	2 659 mm	41"	105"
XL フィード	672 mm	2 195 mm	26.4"	86.4"



フィードスイング角度 - 標準フィード



トーホール掘削 (標準フィードのみ)

フィードスイング角度 - ロングフィード/XLフィード35°/25°、35°プレスブリットブームシステム付き。LFにはワイドボディキットを装備する必要があります。XLフィードには、ワイドボディキットが標準装備されています。



