

# SmartROC D65

Perfuratriz de superfície DTH para pedreiras e mineração

Diâmetro do furo da SmartROC D65: 110–229 mm (4,3–9")



# Inteligente, automatizada e preparada para o futuro

**A perfuratriz down-the-hole SmartROC D65 traz o futuro da mineração ao seu alcance hoje. Ofereça à sua operação a chance de lucrar com a inteligência agregada desta perfuratriz líder de mercado.**

A eficiente SmartROC D65 oferece consistentemente furos de detonação de alta qualidade com exatidão e precisão. Ela é equipada com recursos inteligentes, como manuseio de hastes e perfuração automatizados. A coluna de avanço extralonga opcional com tubos de 8 metros possibilita a perfuração de furos de produção de 16 m com o acréscimo de apenas uma haste. Também é possível perfurar furos de 229 mm (9 polegadas) graças à potência do martelo COP M7. Todos esses recursos e flexibilidade estão incluídos em uma perfuratriz com operação econômica devido ao controle inteligente do compressor e da rotação do motor.

A SmartROC D65 também usa 300 litros a menos de óleo hidráulico do que versões anteriores, além de possuir menos mangueiras e bombas. Isso ajuda a reduzir ainda mais os custos e facilita a manutenção, aumentando a sustentabilidade e reduzindo o impacto ambiental da perfuratriz. A SmartROC D65 é controlada por um sistema de controle avançado da perfuratriz, exibido em uma tela de toque dentro da cabine confortável, climatizada e com certificações FOPS e ROPS. Ele apresenta tudo, desde parâmetros de perfuração até dados de Medição Durante a Perfuração (MWD) em tempo real. Uma perfuratriz SmartROC da Epiroc pode aumentar significativamente a qualidade da operação inteira.



Saiba mais sobre a SmartROC D65.

## + Principais benefícios

**Inteligente, automatizada e preparada para o futuro** como resultado da tecnologia inteligente exclusiva da Epiroc.

**Consumo de combustível otimizado** graças ao controle automático da carga do compressor e da rotação do motor.

**Eficiente, produtiva e consistente** graças ao manuseio de hastes e perfuração automatizados.



## 6<sup>th</sup> Sense

Inteligente. Segura. Perfeita.

A SmartROC D65 é um produto 6<sup>th</sup> Sense.



Leia para saber mais sobre a 6<sup>th</sup> Sense

6<sup>th</sup> Sense é a maneira da Epiroc de otimizar a sua cadeia de valor por meio da automação, integração de sistemas e gerenciamento de informações.

# Revolucione sua operação de mineração

A SmartROC D65 foi construída para enfrentar as condições mais difíceis. Ela está repleta de recursos inteligentes que melhoram suas operações, aumentam a segurança e impulsionam a produtividade. Essa perfuratriz está em constante evolução desde a sua introdução, a fim de garantir que o seu investimento proporcione maior produção e lucratividade, turno após o turno.



## + Aumente o tempo de perfuração com a coluna de avanço extralonga

A SmartROC D65 está disponível com uma coluna de avanço extralonga opcional (XLF). Ela carrega hastes de 8 metros com diâmetro de 89, 102, 114, 127 ou 140 mm. A coluna de avanço também pode ser facilmente adaptada para utilizar hastes de 6 metros, se necessário. A opção XLF significa que a perfuratriz gasta menos tempo acoplado e desacoplado hastes. Além disso, a coluna de perfuração é extraída mais rapidamente. Tudo isso contribui para mais furos perfurados por turno, aumentando a produção e a lucratividade. Para aumentar a estabilidade, perfuratrizes construídas com essa opção também são equipadas com esteiras mais afastadas (kit largo).

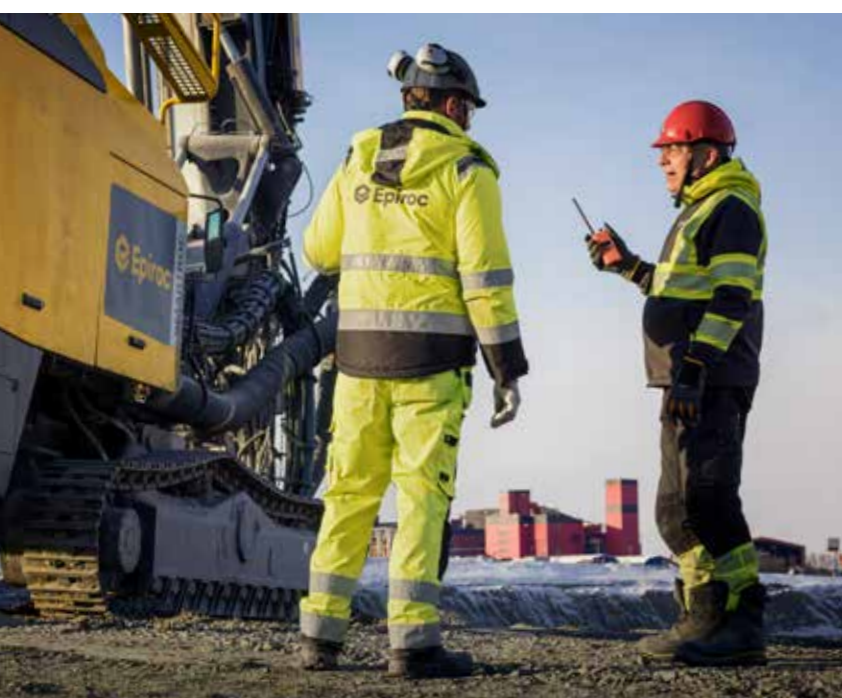
## + Capacidades de autodiagnóstico

A SmartROC D65 é comprovada, robusta e confiável. No entanto, caso surja uma situação, a perfuratriz apresenta um engenhoso sistema de autodiagnóstico para ajudar a localizar problemas de forma rápida e eficaz, minimizando tempos de inatividade. As perfuratrizes SmartROC também são projetadas para facilitar a vida. O sistema elétrico apresenta um número reduzido de cabos, por exemplo — isso reduz problemas e torna a resolução de problemas muito mais rápida.



## + Opere várias perfuratrizes remotamente

Com a opção BenchREMOTE, uma pessoa pode controlar com segurança até três perfuratrizes simultaneamente a até 100 metros de distância, aumentando drasticamente a produtividade do operador e levando a segurança a um nível inteiramente novo. Em combinação com o Sistema de navegação do furo (HNS), o BenchREMOTE elimina a necessidade de operadores e avaliadores trabalharem em áreas de risco.



## Uma oferta de manutenção abrangente

Até mesmo os melhores equipamentos precisam de manutenção regular para que apresentem um máximo desempenho. Uma solução de serviço da Epiroc oferece tranquilidade, maximizando a disponibilidade e o desempenho durante toda a vida útil dos seus equipamentos. Nosso foco é a segurança, produtividade e confiabilidade.

Ao combinar peças genuínas e o serviço Epiroc oferecido por nossos técnicos certificados, asseguramos a sua produtividade, onde quer que você esteja.

## Componentes principais

- Automação total do ciclo de perfuração
- Documentação por IREDES
- Sistema de controle da perfuratriz (RCS) Epiroc
- Suporte para resolução de problemas através da tela da cabine
- Controle do compressor Vaportec
- Cabine com certificações ROPS e FOPS
- Coluna de avanço em perfil de alumínio
- Mesa de quebra de torque regulada por pressão
- Motor a diesel CAT C15 com turbocompressor
- Compressor de parafuso de alta pressão Atlas Copco
- Construído para uso com martelos DTH de 4", 5", 6" e 7"
- Bomba elétrica para abastecimento de óleo hidráulico

\*Como os intervalos de manutenção podem variar, entre em contato com o atendimento ao cliente da Epiroc ao perfurar furos maiores do que 8"

## Largura e comprimento do furo (recomendados)

		Métrica	EUA
SmartROC D65	Martelo - COP 44 Gold, COP 54 Gold, COP 64 Gold, COP M6, COP M7	110-229 mm	4,33 - 9" *
<b>Comprimento máximo do furo com sistema hidráulico de manuseio de hastes e hastes de 5 m (16,4') (Coluna de avanço padrão - SF)</b>			
SmartROC D65	Hastes de perfuração de Ø 89, 102, 114 mm (3,5", 4", 4,5')	45 m	148'
SmartROC D65	Hastes de perfuração de Ø 127, 140 mm (5", 5,5')	25 m	82'
<b>Comprimento máximo do furo com sistema hidráulico de manuseio de hastes, hastes de 6 m (20') e uma haste inicial de 7,5 m (24,6') (Coluna de avanço longa - LF)</b>			
SmartROC D65	Hastes de perfuração de Ø 89, 102, 114 mm (3,5", 4", 4,5')	55,5 m	182'
SmartROC D65	Hastes de perfuração de Ø 127, 140 mm (5", 5,5')	31,5 m	103'
<b>Comprimento máximo do furo com sistema hidráulico de manuseio de hastes, hastes de 8 m (26,2 pés) (Coluna de avanço extralonga - XLF)</b>			
SmartROC D65	Hastes de perfuração de Ø 89, 102, 114 mm (3,5", 4", 4,5')	56 m	183,7'
SmartROC D65	Hastes de perfuração de Ø 127, 140 mm (5", 5,5')	40 m	181'
<b>Perfuração de passo único, profundidade máxima do furo</b>			
Coluna de avanço padrão SmartROC D65		5,4 m	18'
Coluna de avanço longa SmartROC D65		7,5 m	24,6'
Coluna de avanço XL SmartROC D65		8 m	26,3'

## Cabeça giratória

	Rosca da conexão	Rotação máxima	Torque máximo, perfuração		Adequado para martelo DTH
			Métrica	EUA	
DHR6 H 45	API 2 1/2" REG, box	137	1.839 Nm	1.356 lbf	COP 44 Gold (COP 54 Gold)
DHR6 H 56	API 3 1/2" REG, box	107	2.353 Nm	1.735 lbf	COP 54 Gold, COP 64 Gold, COP M6
DHR6 H 68	API 3 1/2" REG, box	68	5.100 Nm	3.761 lbf	COP 64 Gold, COP M6
DHR6 H 78	API 3 1/2" REG, box	54	6.400 Nm	4.720 lbf	COP 64 Gold, COP M6, COP M7

## Coluna de avanço de alumínio

	Métrica	EUA
Taxa da coluna de avanço, máx.	0,9 m/s	177 pés/min
Força de avanço, máx.	40 kN	8.992 lbf
Tração	50 kN	11.240 lbf
Potência do motor de avanço	2.099 cc	0,6 gal. dos EUA
Tamanho da corrente	45 mm	1,8"

## Coluna de avanço padrão

Extensão da coluna de avanço	1.150 mm	45,3"
Comprimento de deslocamento	5.400 mm	212,6"
Comprimento total	9.400 mm	370"

## Coluna de avanço longa

Extensão da coluna de avanço	1.900 mm	74,8"
Comprimento de deslocamento	7.540 mm	296,8"
Comprimento total	11.600 mm	456,7"

## Coluna de avanço XL

Extensão da coluna de avanço	1.150 mm	45,3"
Comprimento de deslocamento	8.500 mm	334,6"
Comprimento total	12.400 mm	488"

## Peso

Unidade padrão excluindo todos os opcionais e hastes de perfuração (OM)	Métrica		EUA	
Coluna de avanço longa SmartROC D65	Nível 3 - 25.550 kg	Nível 4F Estágio 5 - 25.800 kg	Nível 3 - 56.328 lb	Nível 4F Estágio 5 - 56.879 lb
Coluna de avanço padrão SmartROC D65	Nível 3 - 24.900 kg	Nível 4F Estágio 5 - 25.150 kg	Nível 3 - 54.895 lb	Nível 4F Estágio 5 - 55.446 lb
Coluna de avanço XL SmartROC D65	Nível 3 - 26.450 kg	Nível 4F Estágio 5 - 26.700 kg	Nível 3 - 58.312 lb	Nível 4F Estágio 5 - 58.863 lb

## Coletor de poeira

	Métrica	EUA
DCT 320 incluindo pré-separador		
Área do filtro	32 m²	344 pés quadrados.
Capacidade de sucção a 500 mm wg	1.270 l/s	2.690 cfm
Diâmetro da mangueira de sucção	203 mm	8"
Pressão de ar de limpeza, máx.	8 bar	116 psi
Consumo de ar de limpeza	2-4 l/pulso	0,06-0,12 cfm/pulso
Número de elementos filtrantes	32 pcs	

## Sistema hidráulico

### Arrefecedor do óleo hidráulico

Temperatura ambiente máx.	55 °C	131 °F
---------------------------	-------	--------

### Bombas

Bomba de pistão axial (1)	225 l/min	59,4 gal/min
Bomba de pistão axial (2)	160 l/min	42,3 gal/min
Bomba de pistão axial (3)	63 l/min	16,6 gal/min
Bomba de engrenagem (4)	41 l/min	10,8 gal/min
Bomba de engrenagem (5)	41 l/min	10,8 gal/min

### Filtros de retorno e drenagem (2 x 3 filtros)

Granulometria de filtração	10 µm absoluta
----------------------------	----------------

### Motor (HVO100-compatível)

	Métrica	EUA
CAT C15, turbocompressor, motor a diesel, Nível 4 Final/Estágio 5 da UE (multicertificado para os mercados dos EUA e da UE) ou Nível 3/estágio IIIA		
Potência nominal a 1.800 RPM	403 kW	540 hp

## Sistema elétrico

Tensão	24 V
Baterias	2 x 12 V, 235 Ah
Alternador	28 V, 95 Ah
Luzes de trabalho, tipo LED, dianteiras	4 x 4.200 Lumens
Luzes de trabalho, tipo LED, traseiras	2 x 4.200 Lumens
Luzes de trabalho, tipo LED, coluna de avanço	2 x 4.200 Lumens

## Compressor

Atlas Copco XRX 10, compressor tipo parafuso de dois estágios	Métrica	EUA
Pressão de funcionamento, máx.	30 bar	435 psi
FAD a 30 bar	470 l/s	995 cfm

## Transportador

	Métrica	EUA
Velocidade de transporte, máx./min	3,3/1,8 km/h	2,0/1,1 mph
Força de tração, máx.	138 kN	31 020 lbf
Folga do terra	405 mm	16"
Oscilação dos trilhos	+10°	

## Volumes

	Métrica	EUA
Reservatório de óleo hidráulico	120 l	31,7 gal
Sistema hidráulico, total	270 l	71,3 gal
Óleo de compressor	63 l	16,6 gal
Óleo do motor a diesel	44 l	11,6 gal
Motor a diesel, refrigerado, nível 3	65 l	17 gal
Motor a diesel, refrigerado, nível 4	110 l	29 gal
Motor a diesel, tanque de combustível	975 l	258 gal
Engrenagem de tração	3 l	0,8 gal
Reservatório de lubrificação (HECL)	40 l	10,6 gal
Tanque de fluido DEF (apenas nível 4 final)	34 l	9 gal

Um ciclo de perfuração totalmente automatizado que perfura até o comprimento de furo desejado adicionando e extraindo hastes de perfuração automaticamente.

O sistema de alinhamento da coluna de avanço semiautomático garante que o furo esteja alinhado exatamente como desejado.

Redução do desperdício graças à perfuração em ângulo e ao pré-corte.

Motor a diesel CAT C15 nas variantes Nivel 4 Final/ Estágio V e Nivel 3.



**Cabine**

- Aprovações ROPS e FOPS com amortecedores de vibração de borracha
- Dois limpadores com lavador
- Vidro laminado transparente (vidros dianteiros e do teto)
- Vidro temperado transparente (vidros laterais e traseiros)

- Assento do operador totalmente ajustável e com aquecimento elétrico
- Apoio para pés
- Luz da cabine
- Ar condicionado/aquecimento
- Indicador de inclinação da perfuratriz

- Espelho retrovisor
- Tomada de 24 V
- Preparado para sistema áudio
- Motor elétrico combinado/instrumento de profundidade do furo e inclinação

**Equipamentos opcionais**

**Transportador**

- Kit de carroceria larga
- Patola hidráulica
- Corrimões de proteção na parte superior da cabine
- Pacote extra de luzes de trabalho LED
- Filtros de entrada de ar reforçados do motor e do compressor
- Alarme sonoro e sinalizador de advertência combinados
- Sistema de extintor de incêndio Ansul Checkfire 210 manual ou automático
- Bomba de abastecimento de combustível elétrico
- Sistema de abastecimento rápido de combustível
- Pré-aquecimento do motor a diesel
- Sistema de regulagem do compressor aquecido e isolado
- Partida a frio Arctic Fox -40 °C
- Bandeja deslizante da bateria

**Cabine**

- Extintor de incêndio de pó químico seco de 6 kg, tipo ABE classe III
- Vidro laminado transparente (vidros dianteiros e do teto)
- Vidro temperado escurecido (vidros laterais e traseiros)
- Kit de proteção solar
- Rádio Bluetooth
- Câmera de marcha à ré com visor integrado no visor principal

**Coluna de avanço**

- Guincho de serviço com lança montado na coluna de avanço
- Base de avanço larga
- Grade de proteção, conforme EN16228
- Sistema de lança de pré-corte de 35°
- Circulação reversa (RC)
- Dispositivo amostrador de parafusos
- Tampa de sucção de pré-corte
- Smartfold

**Lubrificação**

- Sistema de lubrificação central, tipo Lincoln
- Lubrificação de rosca, tipo spray
- Óleo hidráulico Artic, VG 32
- Óleo hidráulico Tropical, VG 68
- Óleo hidráulico Biológico, VG 46

**Sistemas de furo e inclinação**

- Sistema de navegação do furo
- Unidade de mira da bússola do GPS
- Receptor laser

**Automação e software**

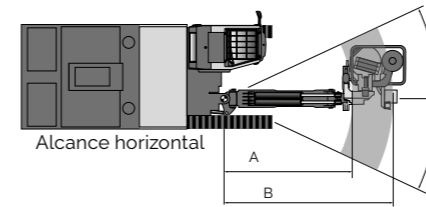
- Estação de operador remota BenchREMOTE
- Acesso remoto da perfuratriz
- Relatórios do Surface Manager
- Controle de acesso da perfuratriz
- Software de segurança configurável

**Produtos de peças e serviços**

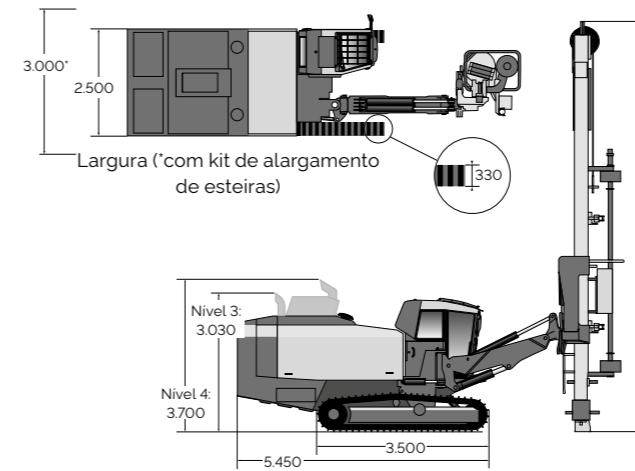
- ROC CARE

**Acessórios opcionais**

- Kit de ferramentas para cabeça rotativa com sub de eixo fixo
- Kit de ferramentas para cabeça rotativa com sub de eixo flutuante
- Kit de lubrificação
- Caixa de ferramentas RCS

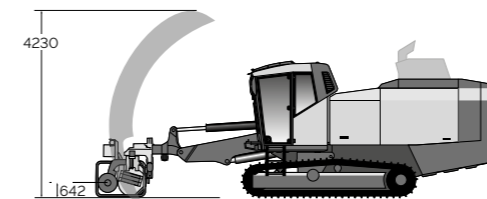


Alcance horizontal (mm)	A	B	C	D
Coluna de avanço padrão	2.700	3.190	25°	25°
Coluna de avanço longa/XLF	2.577	3.075	13°	13°

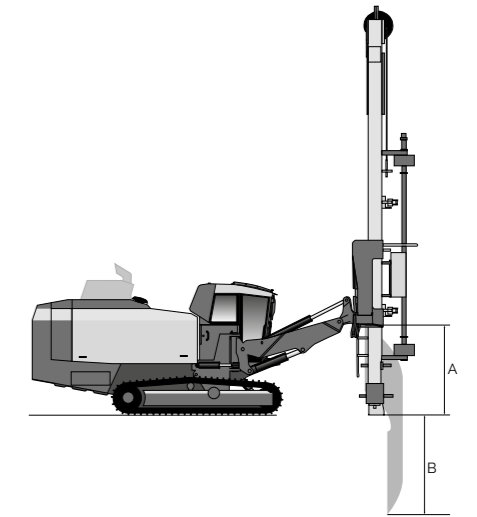


**Altura e comprimento**

Coluna de avanço longa (LF) deitada	Métrica	EUA
Altura (H1)	3.500 mm	138"
Comprimento (L1)	11.600 mm	457"
Coluna de avanço XL deitada		
Altura (H1)	3.500 mm	138"
Comprimento (L1)	12.400 mm	488"
Coluna de avanço padrão (SF) deitada		
Altura (H1)	3.500 mm	138"
Comprimento (L1)	9.300 mm	366"
Altura (H) da coluna de avanço		
Coluna de avanço longa (LF)	11.600 mm	457"
Coluna de avanço padrão (SF)	9.400 mm	370"
Coluna de avanço XL	12.400 mm	488"

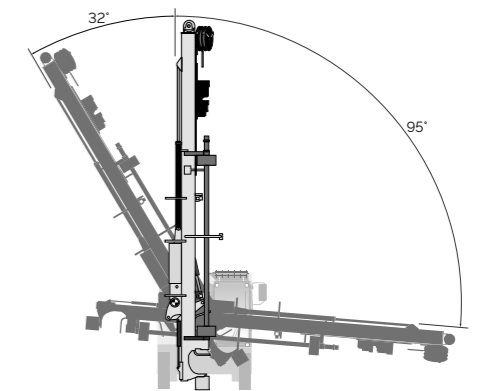
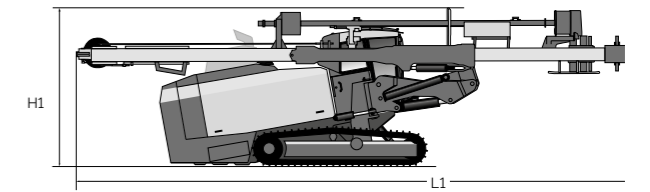


Perfuração de base (apenas coluna de avanço padrão)



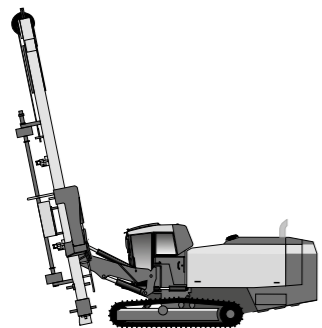
**Alcance vertical**

	A (métrico)	B (métrico)	A (EUA)	B (EUA)
Coluna de avanço longa	582 mm	2.277 mm	23°	90°
Coluna de avanço padrão	1.040 mm	2.659 mm	41°	105°
Coluna de avanço XL	672 mm	2.195 mm	26,4°	86,4°

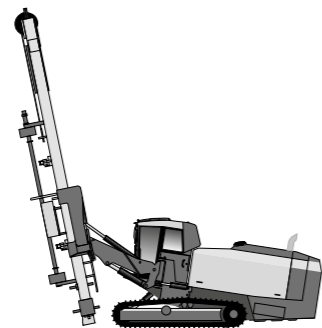


Ângulos de oscilação da coluna de avanço - coluna de avanço padrão

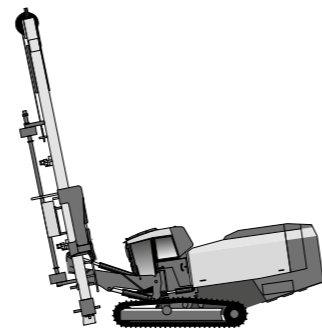
**Ângulos máximos de perfuração com a coluna de avanço voltada para a cabine**



Carroceria horizontal	
D65 XLF	15,5°
D65 LF	15°
D65 SF	22°



Inclinação da carroceria para trás: 10°	
D65 XLF	20,5°
D65 LF	18°
D65 SF	25°

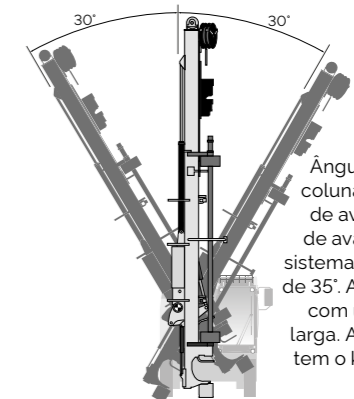


Inclinação da carroceria para frente: 10°	
D65 XLF	11°
D65 LF	11°
D65 SF	20°

**Som e vibração\***

Cabine: Nível de pressão do som com ponderação A, LpA	79 dB		
Cabine: Nível ponderado de vibração da carroceria inteira, a <sub>w</sub>	< 0,5 m/s <sup>2</sup>		
Nível de potência do som com ponderação A, LwA	124 dB		
Nível de pressão sonora com ponderação A, LpA, calculado (distância da perfuratriz)			
10 m	96 dB	160 m	72 dB
20 m	90 dB	320 m	66 dB
40 m	84 dB	640 m	60 dB
80 m	78 dB	1.280 m	54 dB

\* Os valores de emissão de ruído declarados devem ser combinados com uma incerteza de medição de KpA-6 dB. A soma do valor medido declarado e do valor da incerteza representa um limite superior ao intervalo, no qual os valores medidos provavelmente estarão incluídos. Os valores foram determinados de acordo com as normas ISO 3744:2010 (para estimativa do nível de potência do som), ISO 11203:1995 (para cálculo da pressão do som a diferentes distâncias da perfuratriz), ISO 11201:2010 (para nível de pressão do som da cabine do operador) e ISO 2631-1 (para vibração da carroceria inteira).



Ângulos de oscilação da coluna de avanço - coluna de avanço longa/coluna de avanço XL 35°/25° com sistema de lança de pré-corte de 35°. A LF deve ser equipada com um kit de carroceria larga. A coluna de avanço XL tem o kit de carroceria larga como padrão.



## United in performance. Inspired by innovation.

O desempenho nos une, a inovação nos inspira e o compromisso nos leva a seguir em frente. Conte com a Epiroc para entregar as soluções das quais precisa para ter sucesso hoje e a tecnologia para liderar o amanhã.

**[epiroc.com](https://www.epiroc.com)**

