

SmartROC T25 R

Carro di perforazione in superficie "Tophammer"
per cave e costruzioni

Diametro del foro: 38-64 mm (1,5"-2,5")



Un carro di perforazione smart per operatori ancora più smart.

Non potevi desiderare di più. Lo SmartROC T25 R ha tutto quello che hai sempre sognato.

Lavori da solo dietro le quinte, costruendo le soluzioni che permettono alla società di procedere senza intoppi. Sarai il primo ad arrivare in cantiere e l'ultimo a tornare a casa. Sappiamo bene come funziona. Epiroc ha progettato lo SmartROC T25 R perché lavori sodo proprio come fai tu.

Ti seguirà sui terreni più accidentati o in ambienti angusti e suburbani. Siamo certi che diventerà il tuo migliore amico e ti aiuterà a conseguire ogni risultato, turno dopo turno.



Maggiori informazioni
sullo SmartROC T25 R.

Il tuo nuovo migliore amico.

Lo SmartROC T25 R è dotato di un sistema di comando intelligente che fornisce tutte le informazioni necessarie per svolgere il lavoro in modo efficiente. È dotato di un moderno touch screen da 10" di facile lettura che consente di tenere traccia delle operazioni di perforazione e di tutte le impostazioni fondamentali. Inoltre, il sistema di comando ottimizza automaticamente la potenza erogata, riducendo il consumo di carburante. Ciò contribuisce a contenere i costi e a ridurre l'impatto ambientale.

Epiroc si impegna costantemente nello sviluppo di aggiornamenti, nuove funzionalità e optional all'avanguardia per i carri di perforazione SmartROC. Questi, grazie al sistema di comando intelligente, potranno essere installati in futuro sullo SmartROC T25 R. Ciò contribuisce a salvaguardare il tuo investimento, ad aumentare ulteriormente la produttività e a mantenere il tuo compagno più fidato in perfette condizioni.

+ Vantaggi principali

Impressionante adattabilità. Caratteristiche quali la flessibilità del sistema del braccio, la posizione di trasporto compatta, i cingoli in acciaio o gomma, tre diverse lunghezze della slitta e lo spurgo ad aria e ad acqua ti aiuteranno a ottenere i risultati desiderati.

Copertura eccezionale. Uno sbraccio di 45°/45° o 90°/90° offre un'area di battuta rispettivamente di 26 m² o 47 m². Scegli tra due sistemi del braccio che offrono una portata di 6 o 5,7 metri. Entrambi i bracci sono disponibili con brandeggio della slitta a 360°. La geometria del braccio consente la perforazione in prossimità del carro di perforazione.

Elevata mobilità sul terreno. Il baricentro basso, la notevole distanza tra i cingoli e il braccio estremamente maneggevole consentono al carro di perforazione di seguire l'operatore anche sui terreni più accidentati.



Le dimensioni compatte, la versatilità della slitta con movimento a 360° e le eccellenti opzioni di illuminazione rendono lo SmartROC T25 R adatto sia per operazioni sotterranee che in superficie. Ovunque tu debba lavorare, questo carro di perforazione sarà sempre al tuo fianco.



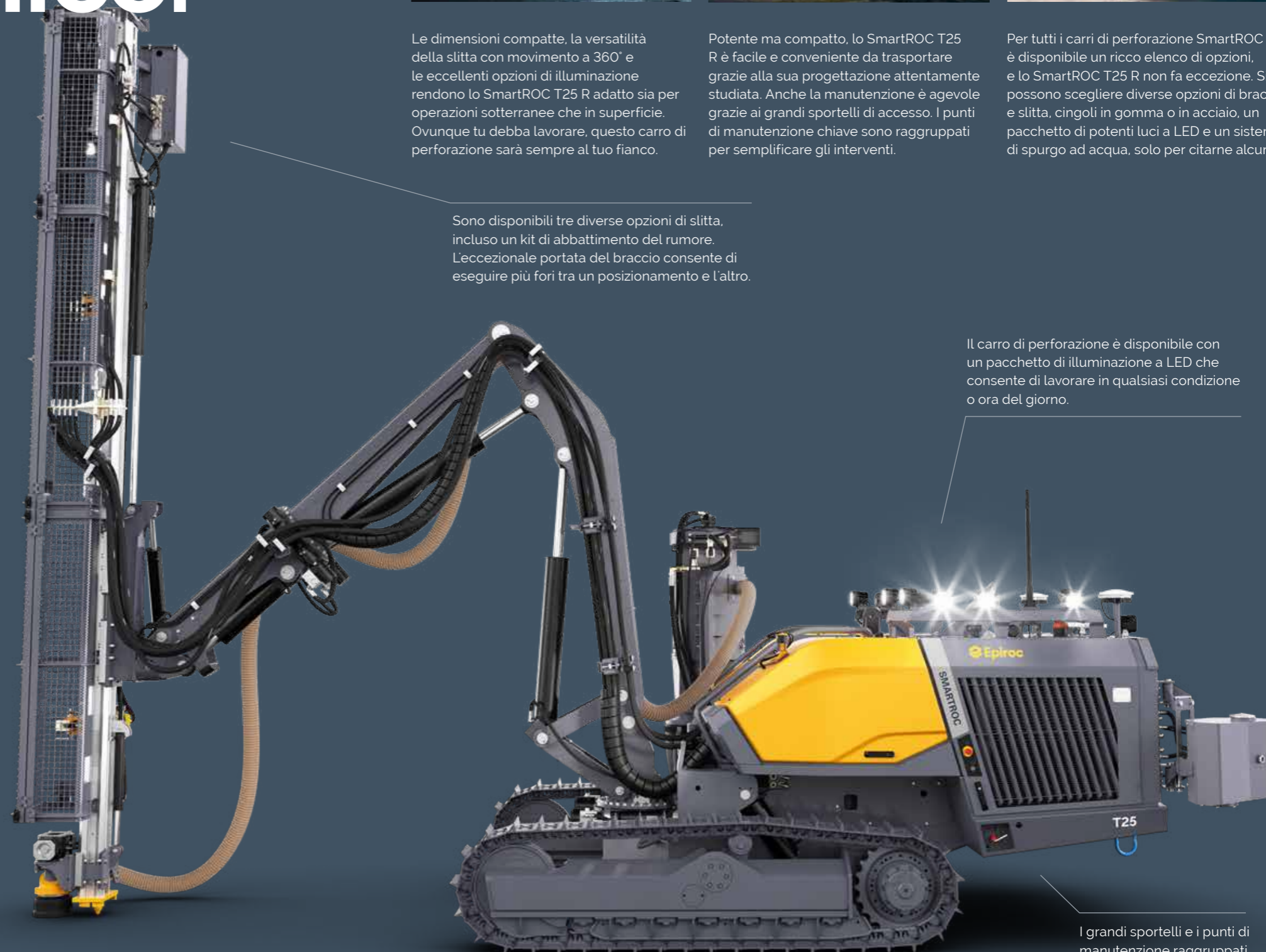
Potente ma compatto, lo SmartROC T25 R è facile e conveniente da trasportare grazie alla sua progettazione attentamente studiata. Anche la manutenzione è agevole grazie ai grandi sportelli di accesso. I punti di manutenzione chiave sono raggruppati per semplificare gli interventi.



Per tutti i carri di perforazione SmartROC è disponibile un ricco elenco di opzioni, e lo SmartROC T25 R non fa eccezione. Si possono scegliere diverse opzioni di braccio e slitta, cingoli in gomma o in acciaio, un pacchetto di potenti luci a LED e un sistema di spurgo ad acqua, solo per citarne alcune.


Sono disponibili tre diverse opzioni di slitta, incluso un kit di abbattimento del rumore. L'eccezionale portata del braccio consente di eseguire più fori tra un posizionamento e l'altro.

Il carro di perforazione è disponibile con un pacchetto di illuminazione a LED che consente di lavorare in qualsiasi condizione o ora del giorno.



Sono disponibili opzioni con cingoli in gomma e in acciaio. La notevole distanza tra i cingoli contribuisce ad aumentare la stabilità.

I grandi sportelli e i punti di manutenzione raggruppati consentono una manutenzione rapida e semplice.



**Pronto per il futuro.
Ottimizzato per il
presente.**

**Dovresti poter lavorare nella giungla urbana.
Nessun problema. Ovunque tu debba andare,
lo SmartROC T25 R ti seguirà.**

Non tutti i lavori si svolgono in comodi spazi aperti. Alcuni cantieri sono ubicati in intricati contesti urbani. Lo SmartROC T25 R è progettato per la massima versatilità. Sono disponibili cingoli in gomma per non lasciare tracce del tuo lavoro. Il design compatto e la geometria intelligente del braccio consentono di raggiungere la posizione corretta per la perforazione.

Alcuni ambiti prevedono norme severe in materia di inquinamento acustico. Lo SmartROC T25 R è disponibile con un'opzione di abbattimento del rumore, che consente al carro di perforazione di lavorare senza problemi anche in queste aree.

Progettato per te e per tutti i tipi di roccia.

Sappiamo che il tuo lavoro è tutt'altro che monotono. Ogni giorno è diverso e ti offre problemi e sfide uniche. Lo SmartROC T25 R è stato progettato tenendo presente questo aspetto. L'eccezionale estensione del braccio, il sistema di comando intelligente e l'adattabilità senza eguali contribuiscono a garantire la sicurezza, l'efficienza e la puntualità del lavoro.



+ Sistema di comando intelligente

Il sistema di comando intelligente consente di regolare il processo di perforazione in modo da ottenere prestazioni perfette in perforazione. La sua interfaccia intuitiva è di facile comprensione e consente di essere operativi in pochissimo tempo. Inoltre, il sistema di comando rende semplice e veloce l'installazione di nuovi aggiornamenti in futuro. I giri al minuto del motore e il carico del compressore, vengono regolati automaticamente dal sistema per garantire la massima efficienza durante l'intero processo di perforazione.



+ Impatto ambientale ridotto

Noi di Epiroc crediamo che le nuove infrastrutture non debbano danneggiare l'ambiente che ci circonda. Il nostro obiettivo è aiutare la tua attività a essere il più sostenibile possibile. Il carro di perforazione è dotato di motore diesel Volvo Penta con sistema di comando intelligente, che assicura che il carburante non venga utilizzato inutilmente. È inoltre disponibile un'opzione di attenuazione del rumore per garantire che l'inquinamento acustico nelle aree sensibili sia ridotto al minimo.



+ Terreni impervi? Nessun problema

Lo SmartROC T25 R ha un baricentro basso che lo aiuta a rimanere stabile sui terreni accidentati. Abbiamo anche aumentato lo spazio tra i cingoli, contribuendo a migliorare la stabilità. Inoltre il braccio è estremamente maneggevole, e ciò lo rende un ottimo contrappeso durante lo spostamento su terreni irregolari. Lo stabilizzatore di sostegno per la perforazione assicura una configurazione stabile, mentre un argano consente di ancorare saldamente la macchina per poter salire e scendere su pendenze proibitive.



La gamma più ampia al mondo di aste di perforazione topammer

Epiroc offre le attrezzature di perforazione topammer più produttive al mondo, frutto di una tecnologia collaudata e di un'affidabilità costruita in anni di esperienza sul campo. Qualunque siano le vostre esigenze, esplorate la nostra gamma completa prima di scegliere altre soluzioni. Ogni prodotto è sviluppato per assicurare prestazioni elevate e il massimo valore in tutte le applicazioni topammer.



Un'offerta di servizi completa

Anche l'attrezzatura migliore deve essere sottoposta a regolare manutenzione per verificare che siano garantiti i massimi livelli in termini di prestazioni. Una soluzione di assistenza Epiroc garantisce la massima tranquillità, ottimizzando la disponibilità e le prestazioni per tutta la vita utile dell'attrezzatura. La nostra attenzione è rivolta alla sicurezza, alla produttività e all'affidabilità.

Grazie ai ricambi originali e all'assistenza da parte dei nostri tecnici certificati Epiroc, salvaguardiamo la vostra produttività, in qualsiasi parte del mondo.

Componenti principali

- Sottocarro cingolato a due velocità con sistema di oscillazione dei cingoli
- Opzioni con cingoli in gomma e in acciaio
- Motore diesel Volvo Penta
- Compressore a vite Atlas Copco
- Sistema di articolazione del braccio versatile
- Stabilizzatore mobile per la perforazione
- Sistema di raccolta dell'olio di lubrificazione della perforatrice (ECLR)

- 6 m (45/45°) o 5,7 m (90/90°) di portata del braccio
- Sistema di comando intelligente con touch screen da 10"
- Perforatrici da roccia idrauliche COP SC14
- Sistema di carico aste (RAS)
- Sistema di aspirazione della polvere ad alta capacità, DCT
- Brandeggio della slitta a 360°
- Sistema Radio Remote Control con display integrato

Gamma di fori consigliata

Tipo di slitta	Sistema metrico	US	Filettatura	Sistema di carico aste (RAS)
Slitta da 8 ft	Ø 38-64 mm	Ø 1.5"-2.5"	SR32, R32, TC35, T35	1-1 aste
Slitta da 10 ft				3,9 m
Slitta da 14 ft				5,1 m
				7,6 m

Motore

Motore diesel con turbocompressore Volvo Penta TAD 580 VE, Tier 4 Final/Stage V	
Potenza nominale a 1975 giri/min	105 kW/143 CV
Regime motore (variante elettronica)	900-1975 giri/min
Controllo ventola variabile	
Green Saver - regime basso consumo motore automatico	
Motore diesel con turbocompressore Volvo Penta TAD 580 VE, Tier 3	
Potenza nominale a 1975 giri/min	105 kW/143 CV

Collettore di polvere DCT

	Sistema metrico	US
Superficie di filtrazione	7 m ²	75 sq.ft
Diametro del tubo di aspirazione	102 mm	4"
Pressione dell'aria per la pulizia, max	7,5 bar	109 psi
Consumo d'aria per la pulizia a 7 bar	15 L/impulso	0,53 cu.ft./impulso
Pulizia filtro durante la perforazione		
7 elementi filtranti		

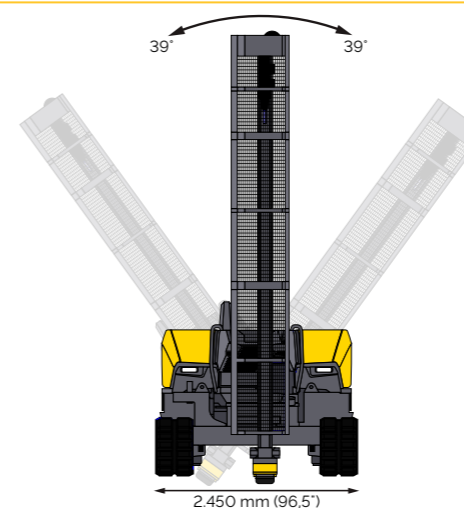
Peso

Unità standard, accessori e asta di perforazione esclusi	Sistema metrico	US
Peso max indicativo - Cingoli in acciaio	12.100 kg	26.794 lb
Peso max indicativo - Cingoli in gomma	10.100 kg	21.826 lb

Lunghezza della slitta

Slitta da 8 ft (2,4 m)	4.000 mm
Slitta da 10 ft (3 m)	4.600 mm
Slitta da 14 ft (4,3 m)	5.800 mm

Brandeggio della slitta



Compressore

Atlas Copco OIS, compressore a vite		
Pressione di esercizio, max	8,5 bar	123 psi
Portata FAD, alla normale pressione di esercizio	55 L/sec	14,5 US gal/sec

Slitta

Lunghezza totale	Sistema metrico	US
Slitta da 14 ft	5.900 mm	232"
Slitta da 10 ft	4.700 mm	185"
Slitta da 8 ft	4.100 mm	161"
Corsa utile	Sistema metrico	US
Slitta da 14 ft	4.242 mm	167"
Slitta da 10 ft	3.026 mm	119"
Slitta da 8 ft	2.411 mm	95"
Estensione della slitta	Sistema metrico	US
Slitta da 10 ft e 8 ft	530 mm	21"
Slitta da 14 ft	1.000 mm	39"

Slitta con avanzamento a cilindro idraulico in alluminio con guida per tubi e supporto singolo dell'asta di perforazione con guida inferiore/cappa aspirazione mobile o fissa.

Impianto elettrico

Tensione	24 V
Batterie (AGM)	95 Ah
Alternatore	28 V, 130 A
Luci di lavoro, anteriori	2 LED da 35 W
Luci di lavoro, posteriori	2 LED da 35 W
Luci di lavoro, slitta	2 LED da 35 W
Display con diagnostica e impostazioni	

Perforatrice da roccia idraulica

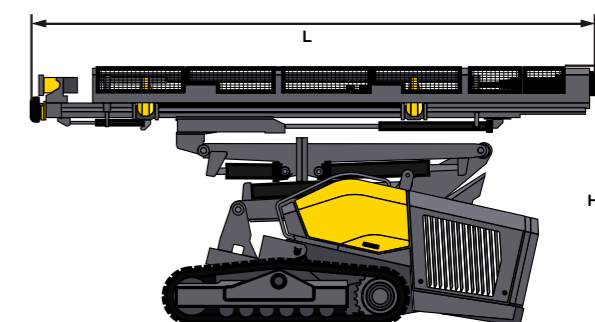
Perforatrice da roccia	Alimentazione	Motore
COP SC14	14 kW (18,8 hp)	160 cc 200 cc

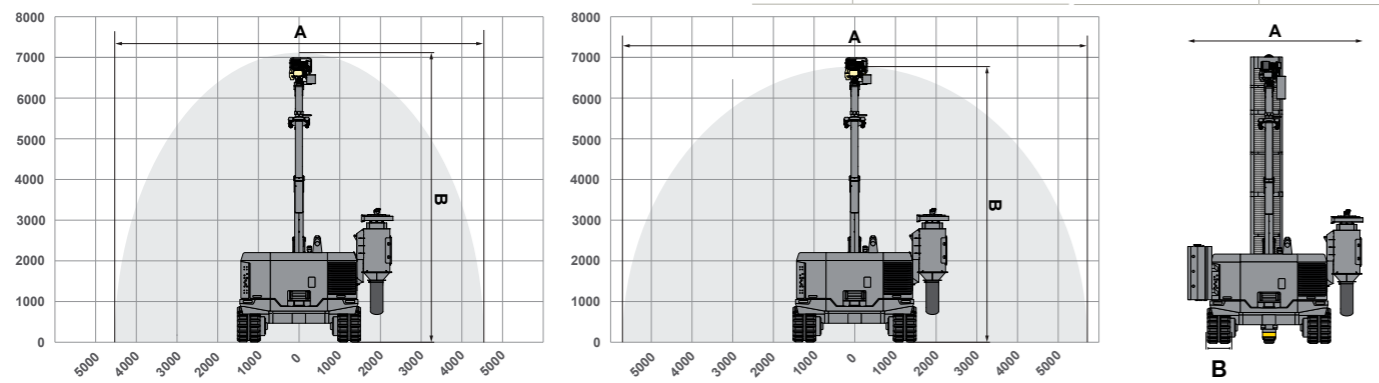
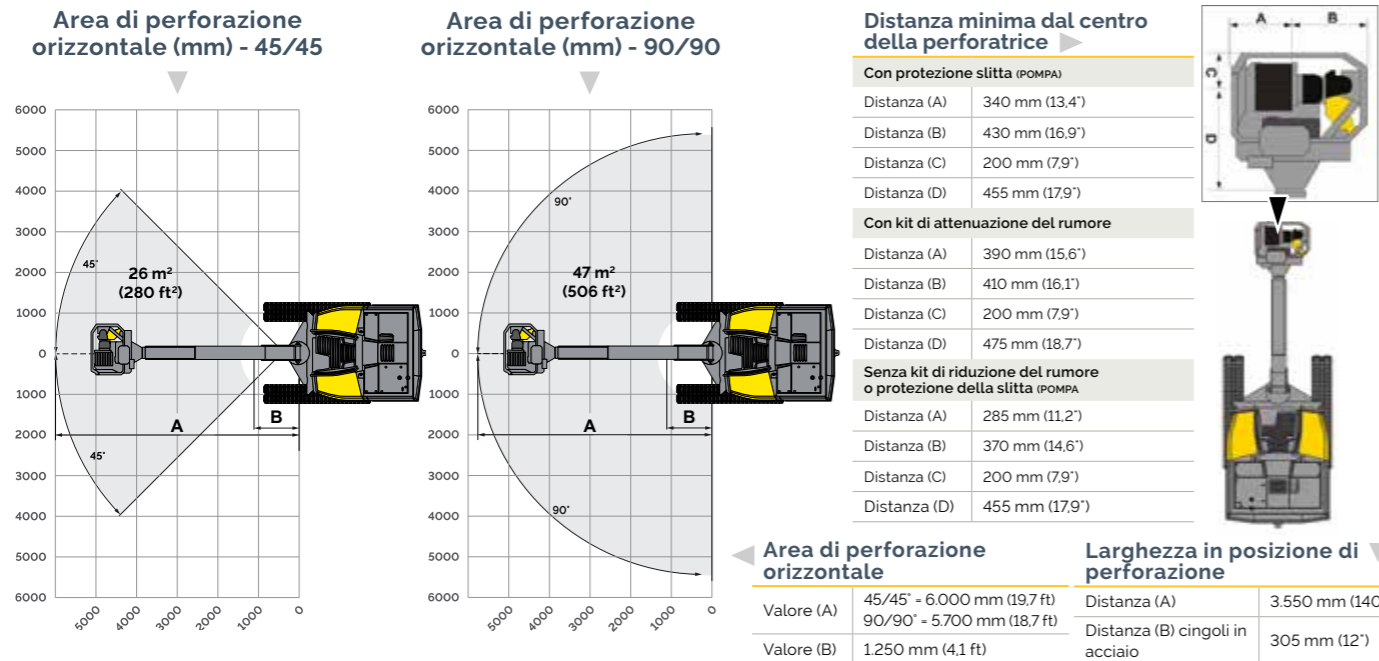
Sistema idraulico

Funzione anticagolio		
Controllo proporzionale-slitta RPCF		
Controllo proporzionale impatto DPCI		
Filtri di ritorno e scarico F (velocità di filtrazione)	10 µm assoluti	
Radiatore dell'olio idraulico, temperatura ambiente max	50 °C	122 °F
(Preriscaldatore motore diesel necessario a -15°C)		

Dimensioni per il trasporto

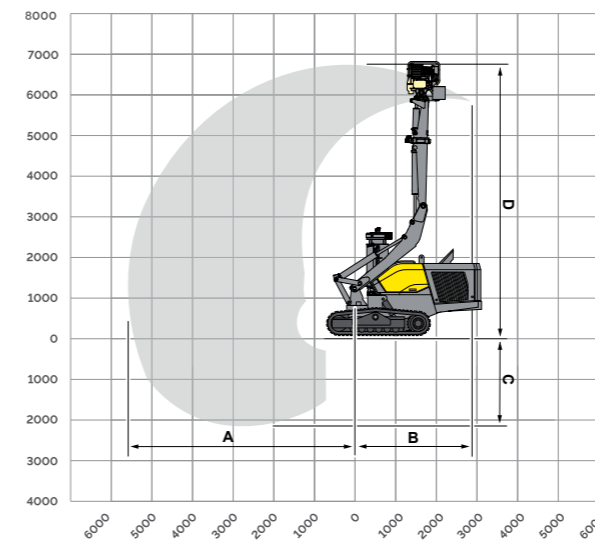
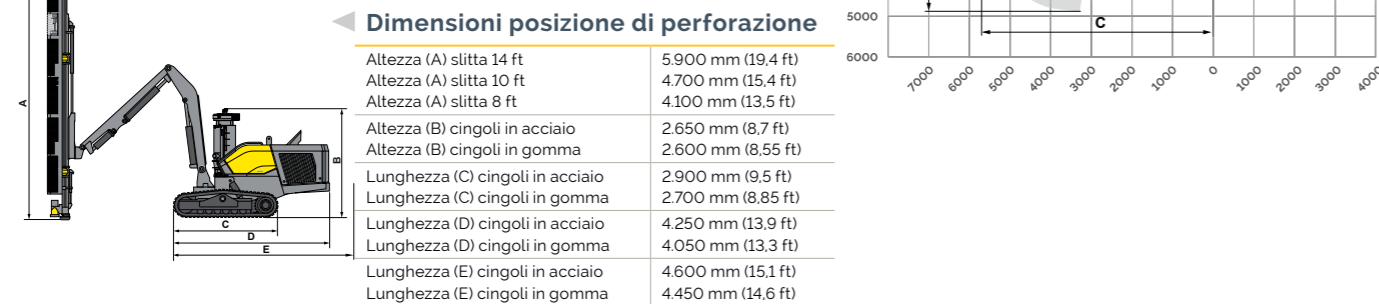
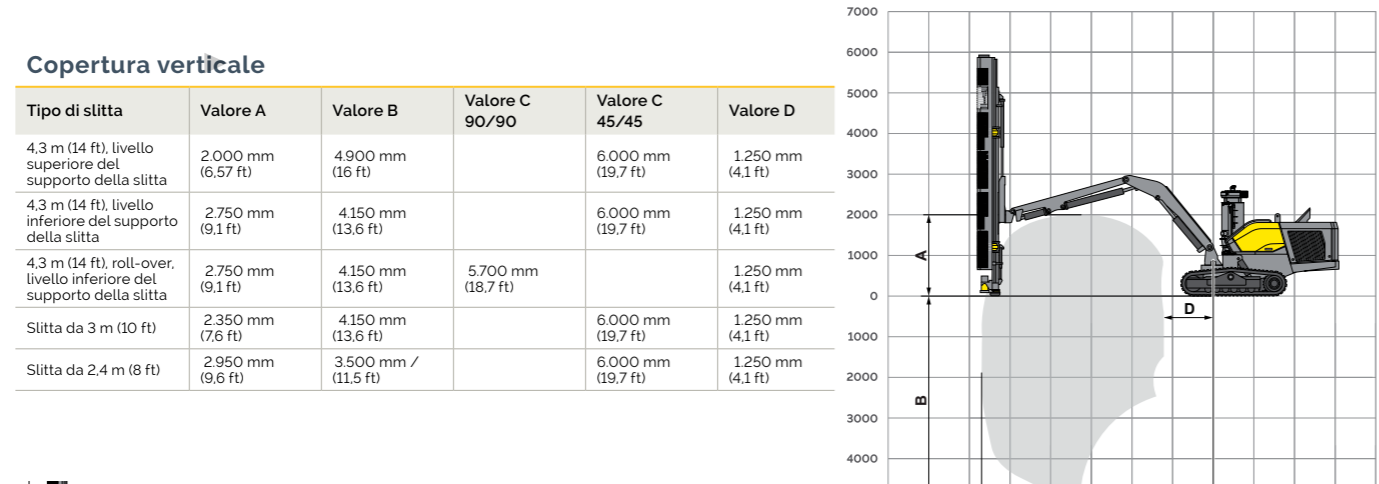
Altezza (H)	2.950 mm (116")
Lunghezza della slitta (L) con slitta da 4,27 m (14 ft) con supporto della slitta - livello superiore/STD	6.650 mm (262")
Lunghezza della slitta (L) con slitta da 4,27 m (14 ft) con supporto della slitta - livello inferiore/ribaltamento	6.000 mm (236")
Lunghezza della slitta (L) con slitta da 3,04 m (10 ft)	6.350 mm (250")
Lunghezza della slitta (L) con slitta da 2,44 m (8 ft)	5.750 mm (226")





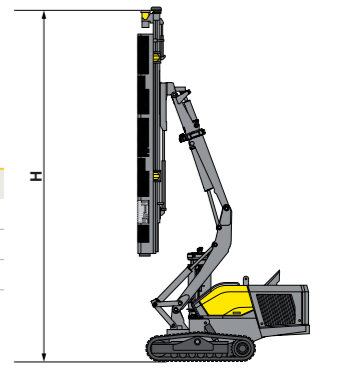
Copertura verticale

Tipo di slitta	Valore A	Valore B	Valore C 90/90	Valore C 45/45	Valore D
4,3 m (14 ft), livello superiore del supporto della slitta	2.000 mm (6,57 ft)	4.900 mm (16 ft)		6.000 mm (19,7 ft)	1.250 mm (4,1 ft)
4,3 m (14 ft), livello inferiore del supporto della slitta	2.750 mm (9,1 ft)	4.150 mm (13,6 ft)		6.000 mm (19,7 ft)	1.250 mm (4,1 ft)
4,3 m (14 ft), roll-over, livello inferiore del supporto della slitta	2.750 mm (9,1 ft)	4.150 mm (13,6 ft)	5.700 mm (18,7 ft)		1.250 mm (4,1 ft)
Slitta da 3 m (10 ft)	2.350 mm (7,6 ft)	4.150 mm (13,6 ft)		6.000 mm (19,7 ft)	1.250 mm (4,1 ft)
Slitta da 2,4 m (8 ft)	2.950 mm (9,6 ft)	3.500 mm / (11,5 ft)		6.000 mm (19,7 ft)	1.250 mm (4,1 ft)



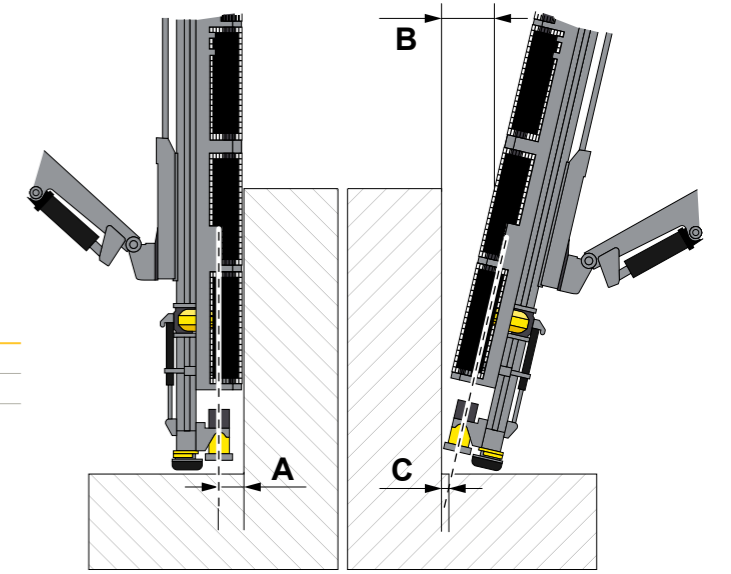
Perforazione verticale verso l'alto

Tipo di slitta	Altezza minima	Altezza massima
14 ft	6.150 mm (20,2 ft)	9.550 mm (31,3 ft)
10 ft	4.900 mm (16 ft)	8.850 mm (29 ft)
8 ft	4.300 mm (14,1 ft)	8.200 mm (26,9 ft)



Perforazione laterale orizzontale, area con roll-over

	Roll-over idraulico 90/90	Roll-over idraulico 45/45
Distanza (A)	5.600 mm (18,4 ft)	5.900 mm (19,3 ft)
Distanza (B)	3.000 mm (9,8 ft)	3.950 mm (12,9 ft)
Distanza (C)	2.150 mm (7 ft)	2.150 mm (7 ft)
Distanza (D)	6.750 mm (22,1 ft)	7.050 mm (23,1 ft)



Distanza minima dal centro della perforatrice

Distanza (A) - slitta in posizione verticale	200 mm
Distanza (C) - inclinazione della slitta 5° (B)	130 mm

Elenco delle opzioni

- Slitta e braccio**
- Cappa di aspirazione mobile/supporto asta di perforazione
 - Dispositivo di movimentazione del braccio 90 + 90°
 - Roll-over idraulico
 - Protezione delle parti mobili (PoMP)
 - Disco in gomma per DCT
 - Cappa in gomma per DCT
 - Kit di attenuazione del rumore
 - Sistema di lubrificazione dei filetti - ECG
- Carro**
- Grind Matic RH4 — affilatrice per punta
 - Avvisatore acustico programmabile
 - Sistema di lubrificazione centrale (CLS)
 - Riscaldatore del motore diesel
 - Sistema di riempimento elettrico del carburante
 - Argano idraulico
 - Cingoli in acciaio
 - Cingoli in gomma
- Inclinometro e profondimetro**
- Unità di puntamento bussola GPS
 - Bussole GNSS per puntamento, controllo dell'altezza e registrazione fori
 - Sistema di navigazione fori con display remoto
- Opzioni aggiuntive**
- Trasmettitore radio di scorta (Radio Remote Control)
 - Pompa idraulica dell'acqua per lavaggio ad acqua
 - Impianto di nebulizzazione dell'acqua con serbatoio da 150 l e pompa idraulica
 - Impianto di spurgo dell'acqua con serbatoio da 50 l e pompa idraulica
 - Luci supplementari
 - Uscita AUX idraulica
 - Sistema di movimentazione contenitori per DCT
- Opzioni aggiuntive - non montate**
- Kit utensili di base
 - Kit di conversione R32 (carri di perforazione con cingoli in acciaio)
 - Kit di conversione SR32 (carri di perforazione con cingoli in acciaio)
 - Kit ricambi assistenza 50 hr per il compressore
 - Attrezzatura di ricarica dell'azoto per perforatrice da roccia
 - Kit di lubrificazione
 - Supporto per Radio Remote Control (RRC)/unità operatore
 - Catalogo ricambi - copia cartacea

