

SmartROC T25 R

골재석산 및 건설을 위한 노천 천공 장비

천공홀 직경: 38~64mm(1.5"~2.5")

 Epiroc



스마트한 작업자를 위한 스마트한 장비.

여러분은 많은 것을 요구한 적이 없지만 SmartROC T25 R은 여러분이 바라는 모든 것을 제공합니다.

사회가 원활히 운영되도록 인프라를 구축하는 작업이 백그라운드에서 묵묵히 진행되고 있습니다. 가장 먼저 현장에 도착하고 가장 마지막으로 집으로 돌아가는 것을 우리는 잘 알고 있습니다. Epiroc은 SmartROC T25 R이 여러분만큼 열심히 일할 수 있도록 설계했습니다.

이 장비는 가장 거친 지형이나 좁은 교외 현장에서도 여러분을 지원할 것입니다. 이 장비는 새로운 베스트 프렌드가 되어 모든 작업공정에서 성과를 낼 수 있도록 도울 준비가 되어 있습니다.



SmartROC T25 R에
대해 자세히 알아보세요.

새로운 베스트 프렌드.

SmartROC T25 R은 작업을 효율적으로 완료하는 데 필요한 모든 정보를 제공하는 스마트 제어 시스템을 갖추고 있습니다. 매력적이며 읽기 쉬운 10" 터치스크린이 있어 천공 작업과 모든 중요한 설정을 추적할 수 있습니다. 또한 제어 시스템이 자동으로 출력을 최적화하여 연료 소비를 줄여줍니다. 따라서 비용을 낮추고 환경에 미치는 영향을 줄이는 데 도움이 됩니다.

Epiroc은 SmartROC 장비에 대한 업데이트, 새로운 기능 및 옵션을 지속적으로 추진하고 개발하고 있습니다. 스마트 제어 시스템 덕분에 향후 SmartROCF T25 R에 추가 기능을 설치할 수 있습니다. 이를 통해 당신의 투자를 보호하고 생산성을 더욱 높이며 가장 신뢰할 수 있는 동반자를 최상의 상태로 유지할 수 있습니다.

⊕ 주요 혜택

뛰어난 적응력. 유연한 붐 시스템, 컴팩트한 운송 포지션, 강철 또는 고무 트랙, 세 가지 피드 길이, 공기 및 물 플러싱 등의 기능이 작업을 완료하는 데 도움이 됩니다.

탁월한 작업반경. 45°/45° 또는 90°/90° 회전 반경은 26m² 또는 47m²의 설정 작업반경을 제공합니다. 6미터 또는 5.7미터 도달 거리를 제공하는 2-붐 시스템 중에서 선택하십시오. 두 붐 모두 360° 피드 선회가 가능합니다. 붐 구조 덕분에 장비 바로 옆에서 천공할 수 있습니다.

우수한 지형 적응성. 낮은 무게 중심, 넓은 트랙 간격, 기동성이 뛰어난 붐 덕분에 아무리 험한 지형에서도 장비가 여러분을 따를 수 있습니다.



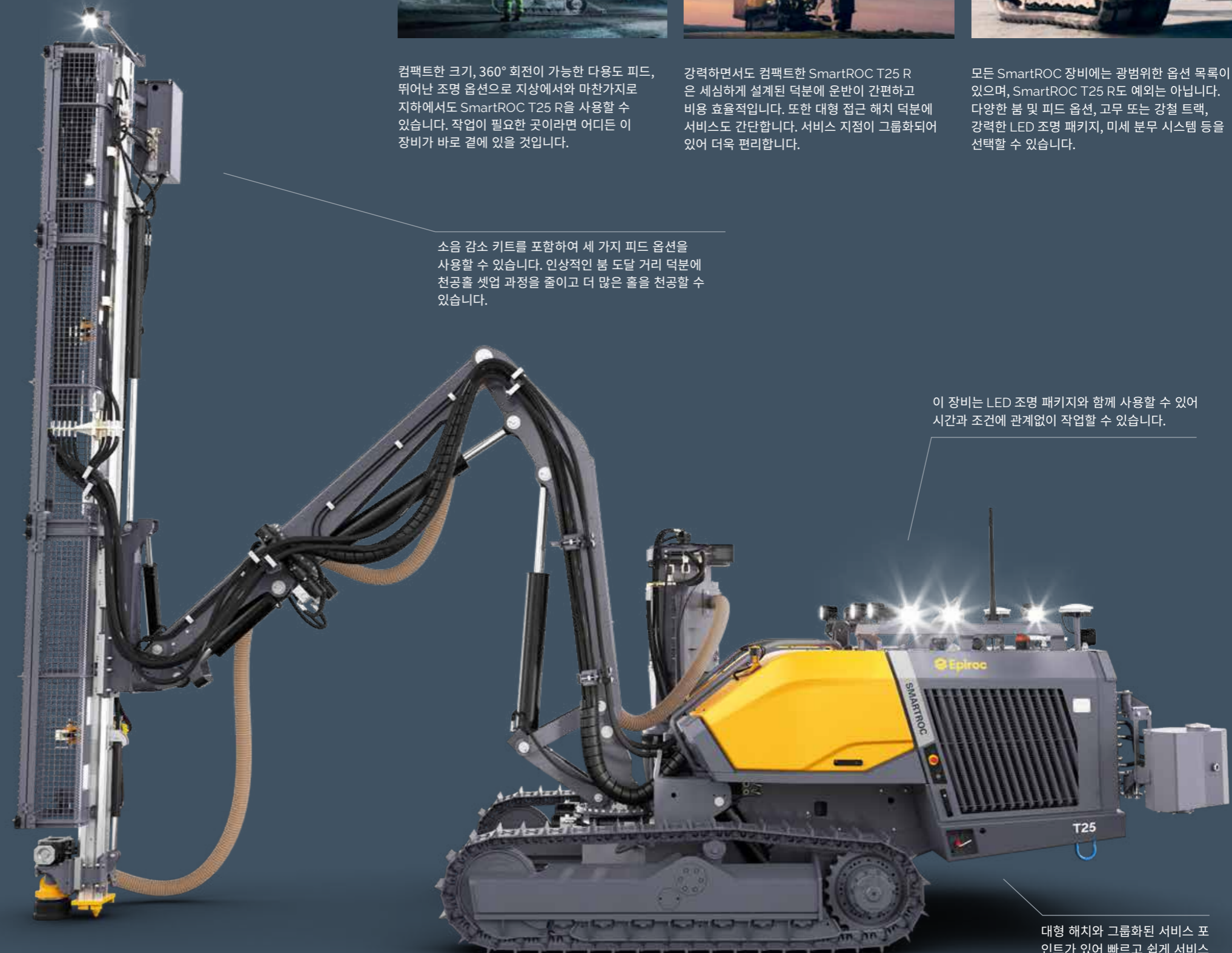
컴팩트한 크기, 360° 회전이 가능한 다용도 피드, 뛰어난 조명 옵션으로 지상에서와 마찬가지로 지하에서도 SmartROC T25 R을 사용할 수 있습니다. 작업이 필요한 곳이라면 어디든 이 장비가 바로 곁에 있을 것입니다.



강력하면서도 컴팩트한 SmartROC T25 R은 세심하게 설계된 덕분에 운반이 간편하고 비용 효율적입니다. 또한 대형 접근 해치 덕분에 서비스도 간단합니다. 서비스 지점이 그룹화되어 있어 더욱 편리합니다.



모든 SmartROC 장비에는 광범위한 옵션 목록이 있으며, SmartROC T25 R도 예외는 아닙니다. 다양한 붐 및 피드 옵션, 고무 또는 강철 트랙, 강력한 LED 조명 패키지, 미세 분무 시스템 등을 선택할 수 있습니다.



소음 감소 키트를 포함하여 세 가지 피드 옵션을 사용할 수 있습니다. 인상적인 붐 도달 거리 덕분에 천공할 셋업 과정을 줄이고 더 많은 홀을 천공할 수 있습니다.

이 장비는 LED 조명 패키지와 함께 사용할 수 있어 시간과 조건에 관계없이 작업할 수 있습니다.

대형 해치와 그룹화된 서비스 포인트가 있어 빠르고 쉽게 서비스를 받을 수 있습니다.

고무 및 강철 크롤러 트랙 옵션을 사용할 수 있습니다. 트랙 간격이 넓어 안정성을 높이는 데 도움이 됩니다.

미래를 위한 준비이며 현재에도 최적화된 장비.

때로는 도심의 정글에서 일해야 할 때도 있지만 문제 없습니다. 어디를 가든 SmartROC T25 R이 지원할 것입니다.

모든 작업이 광활한 공간에서 이루어지는 것은 아닙니다. 일부 현장은 밀집된 도시 환경에 위치해 있습니다. SmartROC T25 R은 여러분만큼이나 다용도로 사용할 수 있도록 설계되었습니다. 고무 크롤러 트랙을 사용할 수 있으므로 작업을 위해 방문했던 흔적이 남지 않습니다. 컴팩트한 디자인과 영리한 붐 구조로 천공에 적합한 위치에 들어갈 수 있습니다.

일부 지역에는 소음 공해에 대한 엄격한 규제가 있습니다. SmartROC T25 R은 소음 감소 옵션을 사용할 수 있습니다. 이를 통해 소리에 민감한 지역에서도 문제 없이 장비를 작동할 수 있습니다.

고객, 그리고 모든 종류의 암석을 고려한 설계

여러분의 업무가 결코 단조롭지 않다는 것을 잘 알고 있습니다. 매일 매일이 다르고, 저마다의 문제와 도전 과제를 안고 있을 것입니다. SmartROC T25 R은 이를 염두에 두고 설계되었습니다. 인상적인 붐 범위, 스마트 제어 시스템, 독보적인 적응성이 모두 합쳐져 작업을 안전하고 효율적으로 제시 시간에 완료할 수 있도록 도와줍니다.



+ 스마트 제어 시스템

스마트 제어 시스템을 사용하면 천공 공정을 조정하여 착암기가 완벽하게 작동하도록 할 수 있습니다. 직관적인 인터페이스로 이해하기 쉬우므로 바로 시작하고 실행할 수 있습니다. 또한 제어 시스템을 통해 향후 새로운 업데이트를 간단하고 빠르게 설치할 수 있습니다. 엔진 RPM과 컴프레서 부하가 시스템에 의해 자동으로 조정되어 천공 공정 전체에서 최대 효율을 달성할 수 있습니다.



+ 환경에 미치는 영향 감소

Epiroc은 인프라를 확장한다고 해서 주변 환경을 훼손할 필요는 없다고 생각합니다. 당사의 목표는 고객의 운영이 최대한 지속 가능하도록 돕는 것입니다. 이 장비에는 불필요한 연료 사용을 방지하는 스마트 제어 시스템을 갖춘 Volvo Penta 디젤 엔진이 장착되어 있습니다. 소음 감소 옵션도 제공되어 민감한 지역에서 소음 공해를 최소화할 수 있습니다.



+ 험난한 지형입니까? 문제 없습니다

SmartROC T25 R은 무게 중심이 낮아 거친 지면에서도 균형을 유지하는 데 도움이 됩니다. 또한 크롤러 트랙 사이의 공간을 늘려 안정성을 향상시켰습니다. 또한 붐은 기동성이 뛰어나, 고르지 않은 땅을 주행할 때 훌륭한 균형추 역할을 합니다. 실험실형 천공 유압서포트 레크은 안정적인 설치를 보장하며 윈치를 사용하면 장비를 단단히 고정하여 계단식 경사를 오르내릴 수 있습니다.



세계에서 가장 광범위한 탑재머 천공 스트링 제품군

Epiroc은 세계에서 가장 생산적인 탑재머 천공 장비와 여러 해에 걸친 현장 경험을 바탕으로 검증된 기술과 신뢰성을 제공합니다. 요구 사항이 무엇이든, 만족스럽지 않은 선택을 하기 전에 당사의 전체 제품군을 살펴보세요. 모든 제품은 탑재머 적용 분야에서 최적의 성능과 가치를 제공하도록 설계되었습니다.



포괄적인 서비스 제공

아무리 좋은 장비라도 최고의 성능을 유지하려면 정기적으로 서비스를 받아야 합니다. Epiroc 서비스 솔루션은 장비의 수명 기간 동안 가용성과 성능을 극대화하여 안심하고 사용할 수 있습니다. 당사는 안전, 생산성 및 신뢰성에 중점을 둡니다. 인증된 기술자가 제공하는 순정 부품과 Epiroc 서비스를 결합여 당사는 어디서든 고객의 생산성을 보호합니다.

주요 구성품

- 트랙 진동 시스템이 장착된 크롤러 타입 2단 하부 차대
- 고무 또는 스틸 크롤러 트랙 옵션
- Volvo Penta 디젤 엔진
- Atlas Copco 스크류형 컴프레서
- 다용도 접이식 붐 시스템
- 실험실형 장비 지지대
- 착암기 윤활유 수집 시스템(ECLR)

권장 천공률 범위

피드 유형	미터법	미국	나사산	롯데 추가 시스템 (RAS)
8ft 피드	Ø 38~64mm	Ø 1.5"~2.5"	SR32, R32, TC35, T35	1+1 롯데
10ft 피드				3.9m
14ft 피드				5.1m
				7.6m

엔진

Volvo Penta TAD 580 VE 터보 차저 디젤 엔진, Tier 4 Final/ Stage 5	
1,975rpm의 정격 출력	105kW/143hp
전자식 가변 엔진 속도	900~1,975rpm
가변 팬 제어	
녹색 절약기 - 자동 낮은 엔진 속도	
Volvo Penta TAD 580 VE 터보 차저 디젤 엔진, Tier 3	
1,975rpm의 정격 출력	105kW/143hp

집진기 DCT

	미터법	미국
필터 영역	7m²	75평방피트
흡입 호스 직경	102mm	4"
클러닝 공기 압력, 최대	7.5 bar	109psi
7bar에서 청소 공기 소비량	15l/펄스	0.53평방피트/펄스
천공 중 필터 청소		
7개의 필터 엘리먼트 개수		

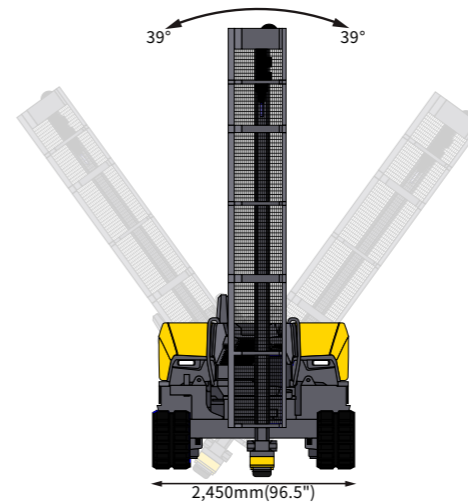
중량

모든 옵션과 천공자재를 제외한 표준 장비	미터법	미국
잠정 최대 중량 - 강철 트랙	12,100kg	26,794lb
잠정 최대 중량 - 고무 트랙	10,100kg	21,826lb

피드 길이

8ft 피드(2.4m)	4,000mm
10ft 피드(3m)	4,600mm
14ft 피드(4.3m)	5,800mm

피드 스윙



- 6m(45/45°) 또는 5.7m(90/90 | °) 붐 도달 거리
- 10" 터치스크린이 있는 스마트 제어 시스템
- 유압 착암기 COP SC14
- 롯데 추가 시스템(RAS)
- 대용량 집진 시스템, DCT
- 360° 피드 선회
- 디스플레이가 통합된 무선 원격 제어 시스템

컴프레서

Atlas Copco OIS, 스크류형 컴프레서		
작동 압력, 최대	8.5bar	123psi
FAD, 정상 작동 압력에서	55l/sec	14.5US gal/sec

피드

전체 길이	미터법	미국
14ft 피드	5,900mm	232"
10ft 피드	4,700mm	185"
8ft 피드	4,100mm	161"
이동 길이	미터법	미국
14ft 피드	4,242mm	167"
10ft 피드	3,026mm	119"
8ft 피드	2,411mm	95"
피드 익스텐션	미터법	미국
10ft 및 8ft 피드	530mm	21"
14ft 피드	1,000mm	39"

호스 가이드가 있는 유압 알루미늄 살린더 피드와 이동식 또는 고정식 하부 가이드/더스트 후드가 있는 단일 드릴 스텝 지지대가 있습니다.

전기 시스템

전압	24V
배터리(AGM)	95Ah
교류발전기	28V, 130A
작업 램프, 전면	2 X 35W LED
작업 램프, 후면	2 X 35W LED
작업 램프, 피드	2 X 35W LED
진단 및 설정이 포함된 디스플레이	

유압 착암기

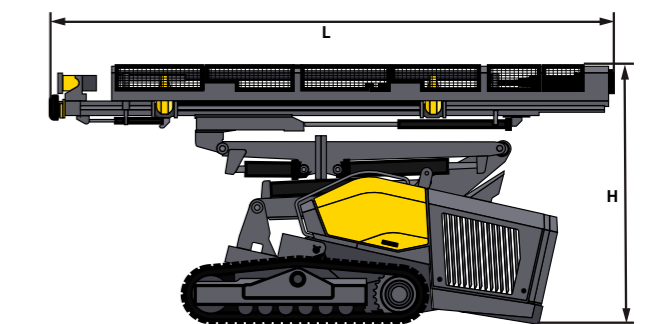
착암기	출력	모터
COP SC14	14kW (18.8hp)	160cc 200cc

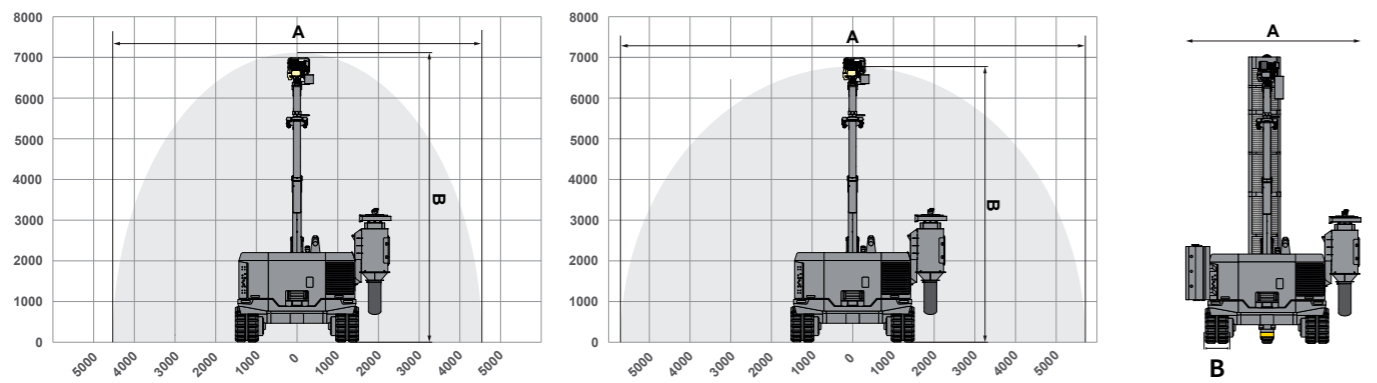
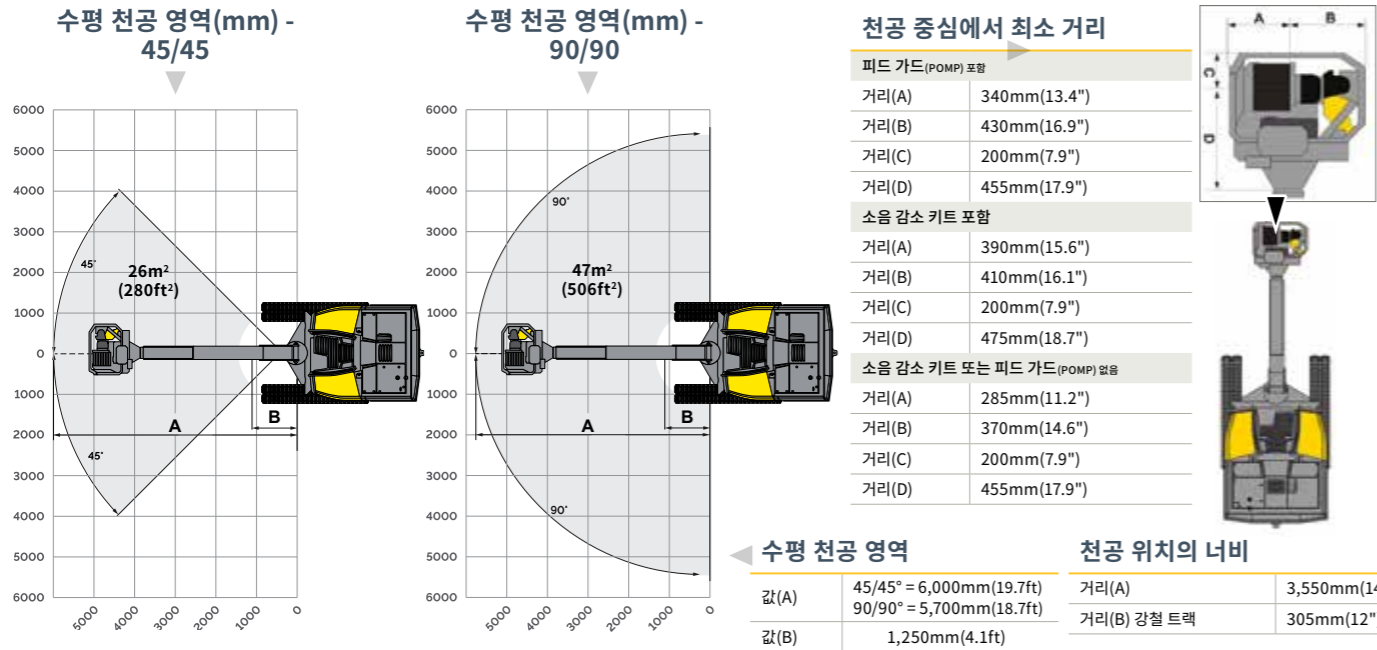
유압 시스템

안티재밍	
회전 압력을 통한 피드압력제어 RPC-F	
댐퍼 압력을 통한 타격압력 제어 - DPC-I	
리턴 및 배수 필터 F(여과율)	10 µm(절대값)
유압 오일 쿨러 최대 주변 온도	50°C 122°F
(-15°C에서 디젤 엔진 예열기 필요)	

수송 치수

높이(H)	2,950mm(116")
피드 홀더가 있는 14ft(4.27m) 피드 포함 피드 길이(L) - 상부 레벨/STD	6,650mm(262")
피드 홀더가 있는 14ft(4.27m) 피드 포함 피드 길이(L) - 하부 레벨/롤오버	6,000mm(236")
10ft(3.04m) 피드 포함 피드 길이(L)	6,350mm(250")
8ft(2.44m) 피드 포함 피드 길이(L)	5,750mm(226")

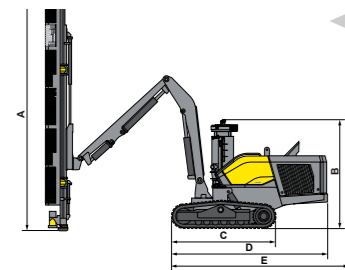




거리(B)	7,100mm(23.3ft)	거리(B)	6,800mm(22.3ft)
거리(A)	8,950mm(29.4ft)	거리(A)	11,250mm(37ft)

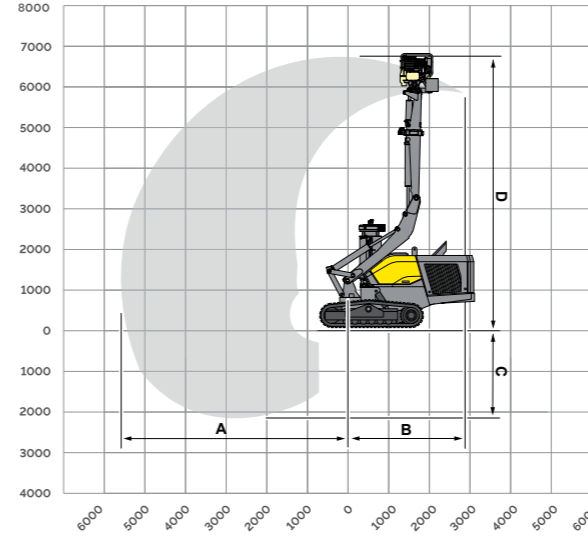
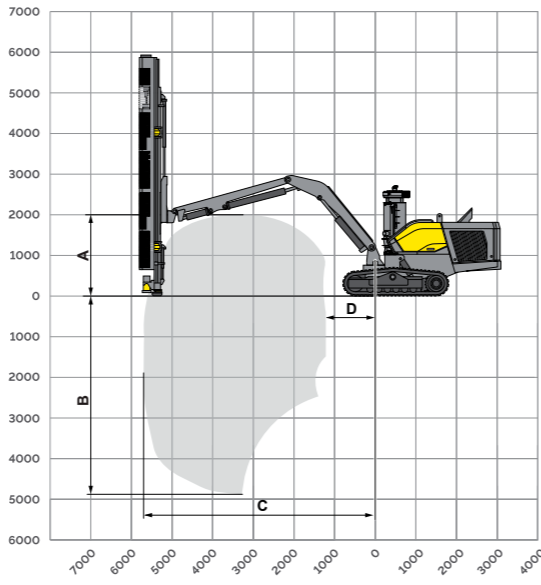
수직 도달 거리

피드 유형	값 A	값 B	값 C 90/90	값 D 45/45	값 D
14ft(4.3m), 피드 홀더 상부 레벨	2,000mm(6.57ft)	4,900mm(16ft)		6,000mm(19.7ft)	1,250mm(4.1ft)
14ft(4.3m), 피드 홀더 하부 레벨	2,750mm(9.1ft)	4,150mm(13.6ft)		6,000mm(19.7ft)	1,250mm(4.1ft)
14ft(4.3m), 롤오버, 피드 홀더 하부 레벨	2,750mm(9.1ft)	4,150mm(13.6ft)	5,700mm(18.7ft)		1,250mm(4.1ft)
10ft(3m) 피드	2,350mm(7.6ft)	4,150mm(13.6ft)		6,000mm(19.7ft)	1,250mm(4.1ft)
8ft(2.4m) 피드	2,950mm(9.6ft)	3,500mm(11.5ft)		6,000mm(19.7ft)	1,250mm(4.1ft)



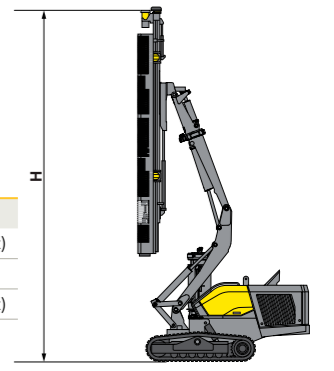
천공 위치 치수

높이(A) 14ft 피드	5,900mm(19.4ft)
높이(A) 10ft 피드	4,700mm(15.4ft)
높이(A) 8ft 피드	4,100mm(13.5ft)
높이(B) 강철 크롤러 트랙	2,650mm(8.7ft)
높이(B) 고무 크롤러 트랙	2,600mm(8.55ft)
길이(C) 강철 크롤러 트랙	2,900mm(9.5ft)
길이(C) 고무 크롤러 트랙	2,700mm(8.85ft)
길이(D) 강철 크롤러 트랙	4,250mm(13.9ft)
길이(D) 고무 크롤러 트랙	4,050mm(13.3ft)
길이(E) 강철 크롤러 트랙	4,600mm(15.1ft)
길이(E) 고무 크롤러 트랙	4,450mm(14.6ft)



수직 상향 천공

피드 유형	최소 높이	최대 높이
14ft	6,150mm(20.2ft)	9,550mm(31.3ft)
10ft	4,900mm(16ft)	8,850mm(29ft)
8ft	4,300mm(14.1ft)	8,200mm(26.9ft)

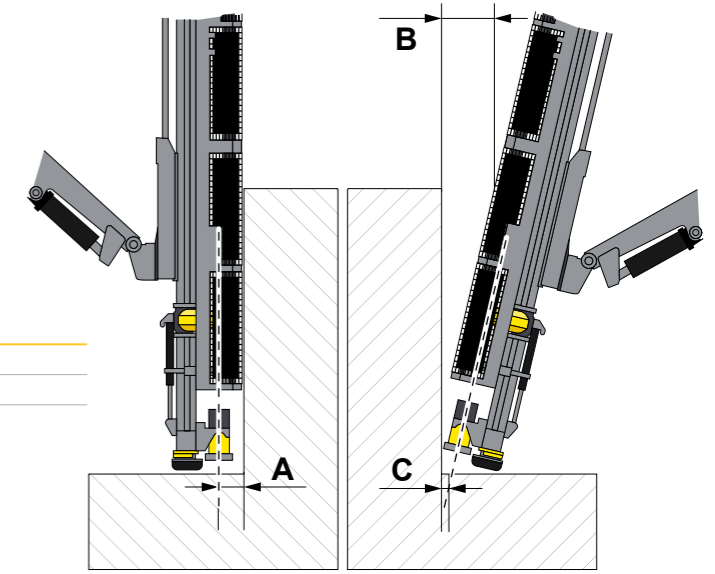


롤오버 시 수평 측면 천공 영역

	유압식 롤오버 90/90	유압식 롤오버 45/45
거리(A)	5,600mm(18.4ft)	5,900mm(19.3ft)
거리(B)	3,000mm(9.8ft)	3,950mm(12.9ft)
거리(C)	2,150mm(7ft)	2,150mm(7ft)
거리(D)	6,750mm(22.1ft)	7,050mm(23.1ft)

천공 중심에서 최소 거리

거리(A) - 수직 위치의 피드	200mm
거리(C) - 피드 경사 5°(B)	130mm



옵션 목록

- | | | |
|--|---|--|
| <p>피드 및 붐</p> <ul style="list-style-type: none"> • 이동식 흡입 후드/드릴 스틸 지지대 • 90 + 90° 붐 선회 장치 • 유압식 롤오버 • 움직이는 부분 보호(PoMP) • DCT용 고무 디스크 • DCT용 고무 후드 • 소음 감소 키트 • 나사산 운할 시스템 - ECG | <p>캐리어</p> <ul style="list-style-type: none"> • Grind Matic RH4 - 비트 그라인더 • 프로그래밍 가능한 블래스트 혼 • 중앙 운할 장치(CLS) • 디젤 구동 엔진 히터 • 전기식 연료 충전 시스템 • 유압 윈치 • 강철 크롤러 트랙 • 고무 크롤러 트랙 <p>천공홀 및 경사 시스템</p> <ul style="list-style-type: none"> • GPS 나침반 조준 장치 • 조준, 높이 제어 및 홀 로깅을 위한 GNSS 나침반 • 원격 디스플레이가 있는 홀 내비게이션 시스템 | <p>추가 옵션</p> <ul style="list-style-type: none"> • 예비 무선 트랜스미터(무선 원격 제어) • 물 세척용 유압 워터펌프 • 150L 탱크와 유압 펌프가 장착된 워터 미스트 시스템 • 50L 탱크와 유압 펌프가 장착된 워터 미스트 시스템 • 추가 조명 • 유압 AUX 출력부 • DCT용 백 취급 시스템 <p>추가 옵션 - 장착되지 않음</p> <ul style="list-style-type: none"> • 기본 공구 키트 • 개조 키트 R32(강철 크롤러가 장착된 장비) • 개조 키트 SR32(강철 크롤러가 장착된 장비) • 컴프레서용 최초 50시간 서비스 키트 • 착암기용 질소가스 충전 장치 • 운할 키트 • 무선 원격 제어(RRC)/OU용 벨트 • 부품 목록 - 인쇄본 |
|--|---|--|

