

SmartROC T40

Pintaporauslaitteisto louhintaan ja rakennukseen

Reiän halkaisija: 64–127 mm (2,5"–5")





Skanna linkki ja lue lisää
6th Sense -tuotteista

6th Sense

Smart. Safe. Seamless.

SmartROC T40 on
6th Sense -tuote.

6th Sense on Epirocin menetelmä arvoketjun optimoimiseen automaation, järjestelmäintegraation ja tiedonhallinnan avulla.



Polttoaine- tehokkuuden mestari

Kun puhutaan polttoainetehokkuudesta, SmartROC T40 kuluttaa vähemmän dieseliä kuin mikään muu saman luokan porauslaitteisto. Sen suorituskyky on viety huippuunsa jopa kovimmissa porausolosuhteissa.

Tämä laitteisto on suunniteltu käyttäjää ajatellen. Siinä on ergonominen käyttöliittymä, joka tekee poraamisesta turvallisempaa, nopeampaa ja tehokkaampaa. SmartROC T40 on helppokäyttöinen ja erittäin tuottava. Se mahdollistaa alhaisimmat kustannukset kuutiometriä kohden millä tahansa tämän reikäkokuuokan porauslaitteella. Porauslaitteiston ohjausjärjestelmä ohjaa

moottorin kierrosnopeutta ja kompressorin kuormitusta automaattisesti, jotta tehoa saadaan juuri olosuhteisiin tarvittava määrä. SmartROC T40:n arkkitehtuuri on kokonaisuudessaan suunniteltu tehokkaaksi. Tärkeät komponentit on sijoitettu strategisesti huollon helpottamiseksi. Lisäksi hydrauliletkujen pituus on minimissä, mikä pienentää tarvittavan hydraulioiljyn määrää.

Tärkeimmät edut

Luokansa johtava polttoainetehokkuus – entistä pienempi polttoaineenkulutus vähentää kustannuksia ja ympäristövaikutuksia

Lisää tuottavuutta älykkäiden ominaisuuksien ja lisävarusteiden avulla

Kehittynyt automaatio auttaa saavuttamaan uusia yhdenmukaisuuden ja tehon tasoja

Suuremmat tuotot kuutiometriä kohden

SmartROC voidaan varustaa Epirocin lisävarusteena saatavalla reiänpaikannusjärjestelmällä (HNS). Tämä mahdollistaa porausmallinavigoinnin satelliittivastaanotinten kautta. HNS-järjestelmä auttaa varmistamaan, että reiät ovat oikeassa paikassa, niiden kaltevuus on oikea ja ne on porattu vaadittuun reiän pituuteen poraussuunnitelman mukaisesti. Tämän ansiosta sekä poraus- että räjäytyskustannukset tuotettua kuutiometriä kohden laskevat.



+ Entistä parempi polttoainetehokkuus

Koko järjestelmä on suunniteltu minimoimaan energiahukan. Käyttäjä voi säätää huuhteluilman määrää ja pölynkeräimen puhaltimen nopeutta tarpeen mukaan tarkasti suoraan ohjaamosta. Näin varmistetaan, että nämä tuottavat vain tarvittavan määrän parhaan suorituskyvyn saavuttamiseksi. Moottorin kierrosluku ja kompressorin kuorma säätävät itsestään kysynnän mukaan. Kolme vaihtuvanopeuksista hydraulipumppua auttavat laskemaan moottorin nopeutta ajon aikana ja silloin, kun poraus ei ole käynnissä. Lisäksi laitteistoon sisältyy vakioasennuksena automaattinen jäähdytyspuhaltimen ohjaus.



+ Käyttäjä keskiössä

Jotta teknologialla olisi todellista arvoa, sen on oltava helppokäyttöistä. Laitteistossa kehittynyt tekniikka yhdistyy saumattomasti helppokäyttöisyyteen ja turvallisuuteen. Ilmastoidulla ohjaamolla on FOPS- ja ROPS-hyväksynät, se suojaa käyttäjää sekä tarjoaa miellyttävän työympäristön. Käyttäjällä on täysi hallinta tehokkaaseen poraussykliin kahdella monitoimijoystick-ohjaimilla ja kosketusnäytöllä. Ergonomisesti suunnitellut hallintalaitteet ja tukevut käsinojat auttavat vähentämään käsivarsiin ja ranteisiin kohdistuvaa rasitusta.



+ Jatkuvasti kehittyvä – entistä tuottavampi

SmartROC T40:n huoltotehtävät ovat helppo tehdä loogisesti sijoitettujen huoltopisteiden ja suurten luukkujen ansiosta. Laitteiston ohjausjärjestelmä auttaa ongelmanetsinnässä, jotta seisonta-aika jää mahdollisimman lyhyeksi. Syöttöjärjestelmässä on nyt suuri hihnapyörä, joka vähentää kaapelin kulumista. Lisäksi saatavilla on 7+1- tai 9+1-tangonkäsittelyjärjestelmiä. 9+1-järjestelmä tekee laitteistosta entistäkin kompaktimman, mikä helpottaa kuormausta ja kuljetusta. Syöttöanturit on sijoitettu uudelleen, jotta ne ovat suojattu ja niiden toimivuus voidaan varmistaa.

Kattava huoltotarjonta

Parhaatkin laitteistot on huollettava säännöllisesti, sillä näin varmistetaan, että ne säilyttävät huippusuorituskykynsä. Epirocin huoltoratkaisu tarjoaa mielenrauhaa ja maksimoi laitteistosi käytettävyyden ja suorituskyvyn koko sen elinkaaren ajan. Keskitymme turvallisuuteen, tuottavuuteen ja luotettavuuteen.

Yhdistämällä alkuperäisosat ja Epirocin valtuutettujen huoltoteknikkojen tekemän huollon turvaamme tuottavuutesi sijaintipaikastasi riippumatta.



Tekniset tiedot

Pääkomponentit

- Telarungot, joissa yksittäiset telakengän harjatyyny ja puhdistusreiät
- Hydraulinen telojen oskillointi ja kaksinopeuksinen veto
- Atlas Copco -ruuvikompressori
- FOPS- ja ROPS-hyväksytyt ohjaamo
- LED-työvalot.
- Taittuva puomijärjestelmä.
- Alumiiniprofiilinen syöttölaitteen palkki.
- Hydraulisynterierin syöttöjärjestelmä
- Makasiinityyppinen tangonkäsittelyjärjestelmä, 1+7 tai 9+1 tankoa
- Hydraulinen porakone
- Pölynkeräin (DCT)
- Pölyn esierotin
- Kaksoisletkukela
- Säädettävä huuhteluilmajärjestelmä
- Ilmanvirtauskytkin
- Automaattinen jäähdytyspuhaltimen ohjaus
- Säädettävä pölynkeräimen puhaltimen nopeus
- Kaksinkertainen hydraulinen poratuki ja liikuttettava alatuki
- Huoltovalo suojakaton sisällä
- Porakoneen öljynkeräysjärjestelmä
- Pölynkeräimen (DCT) kumisuojaus
- COP-logiikka

Reikäkokoalue (suositus)

	Kierteet	Metrijärjestelmä	Tuumakoot
		Ø 64115 mm	2.54.5"
Tangot ja reiän pituus			
9+1 RHS-makasiini, pituus = 3 660 mm, aloitustangon pituus maks. 4 220 mm	T45/T51	36 m	118,1 jalkaa
9+1 RHS-makasiini, pituus = 3 660 mm, aloitustangon pituus maks. 5 490 mm	T45	37 m	121,4 jalkaa
7+1 RHS-makasiini, pituus = 4 220 mm, aloitustangon pituus maks. 5 490 mm	T45	30,1 m	98,8 jalkaa
6+1 RHS-makasiini, pituus = 4 220 mm, aloitustangon pituus maks. 5 490 mm	T51	30,1 m	98,8 jalkaa
Melunvaimennussarja, 7+1 RHS, makasiini, pituus = 3 660 mm, käynnistytangon pituus maks. 4 220 mm (T51 6+1)	T45/T51	28,5 m	93,5 jalkaa

Hydraulinen kallioporakone

Kallioporakone	Reiän halkaisija	Iskuteho	Hydraulipaine, maks.	Iskunopeus, maks.	Vääntö, maks.	Paino, noin
COP SC25-HF	Ø 6489 mm	25 kW/33,5 hv	240 bar	3 481 psi	55/71 Hz	1 400 Nm
COP SC25X-HF						1 143 lbf/ft
COP SC25-HE	Ø 76-127 mm	25 kW/33,5 hv	200 bar	2 900 psi	44/55 Hz	1 970 Nm
COP SC25X-HE						1 453 lbf/ft

Moottori

Caterpillar -turboahdettu dieselmoottori	
CAT C71 Tier 4 Final / Stage 5 (EU/US-sert.)	168 kW / 225 hv
CAT C71 Tier 3 / Stage IIIA	(2 200 r/min)

Alusta

	Metrijärjestelmä	Tuumakoot
Ajonopeus	3,1 km/h	1,5 mph
Telojen oskillointi	±12"	±12"
Maavara	455 mm	17,9"

Kompressori

Atlas Copco OIS K-36-C111 GD, ruuvikompressori		
Työpaine, maks.	10,5 bar	152 psi
FAD, normaalilla työpaineella	153 l/s	324 cfm

Syöttö

Hydraulisynterierillä varustettu syöttö, letkunohjain ja poratangon kaksoistuki, jossa liikuttettava alaohjain/pölysuoja	Metrijärjestelmä	Tuumakoot
Jatke	1 400 mm	55,1"
Nopeus, maks.	0,92 m/s	184 ft/min
Voima, maks.	20 kN	4 400 lbf
Vetovoima, maks.	20 kN	4 400 lbf
Kokonaispituus	8 230 mm	27 jalkaa
Kokonaispituus, lyhyempi syöttölaite	7 350 mm	24 jalkaa
Liikkeen pituus	4 982 mm	15,4 jalkaa
Syötön pituus, lyhyempi syöttölaite	4 090 mm	13,4 jalkaa

Tilavuudet

	Metrijärjestelmä	Tuumakoot
Hydrauliöljysäiliö	100 l	26,4 gal
Hydrauliöljyjärjestelmä, yhteensä	160 l	42,3 gal
Kompressorin öljy	22 l	5,8 gal
Dieselmoottoriöljy	16 l	4,2 gal
Dieselmoottori, jäähdytysvesi	43 l	11,4 gal
Dieselmoottorin polttoainesäiliö	370 l	97,7 gal
Ajovaihde	3 l	0,8 gal
Voitelusäiliö (ECL)	10 l	2,6 gal
DEF-nestesäiliö (vain Tier 4 Final)	24 l	6,3 gal

Hydrauli järjestelmä

Pumput kierrosnopeudella 1 800 r/min	Metrijärjestelmä	Tuumakoot
Aksiaalimäntäpumppu (1)	171 l/min	45,1 gal/min
Aksiaalimäntäpumppu (2)	75 l/min	19,8 gal/min
Aksiaalimäntäpumppu (3)	50 l/min	13,2 gal/min
Hammaspyöräpumppu (4)	30 l/min	7,9 gal/min
Hammaspyöräpumppu (5)	40 l/min	10,6 gal/min
Hydrauliöljyn lauhdutin, ympäristön maks. lämpötila	50 °C	122 °F
Paluu- ja tyhjennysuodattimet (suodatusnopeus)	10 µm, absoluuttinen	
Kiinniporaussuoja, syöttönopeuden valvonta, proportionaalinen ohjaus - syötön RPCF. Suhteellinen säätövaikutus DPCI		

Sähköjärjestelmä

Jännite	24 V
Akut	2 x 12 V, 185 Ah
Vaihtovirtageneraattori (Tier 3)	28 V, 80 Ah
Vaihtovirtageneraattori (Tier 4 Final)	28 V, 105 Ah
LED-työvalot, etu	4 x 3 500 luumenia
LED-työvalot, taka	2 x 3 500 luumenia
LED-työvalot, syöttö	2 x 5 300 luumenia
Varoitusvalo ja peruutussummeri	

Pölynkeräin DCT 110

	Metrijärjestelmä	Tuumakoot
Suodatinalue	11 m ²	118 sq.ft
Suodatinelementtien määrä	11 kpl	11 kpl
Imuteho, 500 mm wg	560 l/s	1 200 cfm
Imuletkun halkaisija	127 mm	5"
Puhdistusilmanpaine, maks.	7,5 bar	109 psi
Puhdistusilman kulutus	24 l/pulssi	0,060,12 cu.ft./pulssi

Äänet ja värinat*

Ohjaamo: A-painotettu äänenpainetaso, LpA	77 dB		
Ohjaamo: Painotettu kehon värinatase, a _w	< 0,5 m/s ²		
A-painotettu äänitehotaso, LwA	124 dB		
A-painotettu äänenpainetaso, LpA, laskettu (etäisyys laitteistosta)			
10 m	96 dB	160 m	72 dB
20 m	90 dB	320 m	66 dB
40 m	84 dB	640 m	60 dB
80 m	78 dB	1 280 m	54 dB

* Ilmoitetut melupäästöarvot on yhdistettävä KpA - 6 dBn mittausepävarmuuteen. Ilmoitettujen mittausarvojen ja epävarmuusarvon summa edustaa ylärajaa alueella, johon mitatut arvot todennäköisesti sisältyvät. Arvot on määritetty standardien ISO 3744:2010 (äänitehon tason arviointi), ISO 11203:1995 (äänipaineen laskenta eri etäisyyksillä laitteistosta), ISO 11201:2010 (ohjaamon äänenpainetaso) ja ISO 2631-1 (toko kehon värinä) mukaisesti.



Lue lisää
SmartROC T40:stä.

Kaksoisletkupyörät, joissa on paikka kullekin letkulle, ovat käyttöiltään letkuja pidempiä eivätkä ne vaadi voitelua.

Hydraulinen poratangon kaksoistuki, jossa on liikutettava alatuki, auttaa poraamaan suoria reikiä ja mahdollistaa nopean porauksen aloituksen.

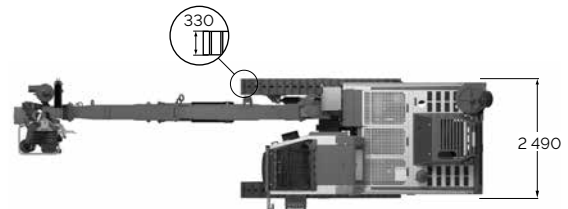
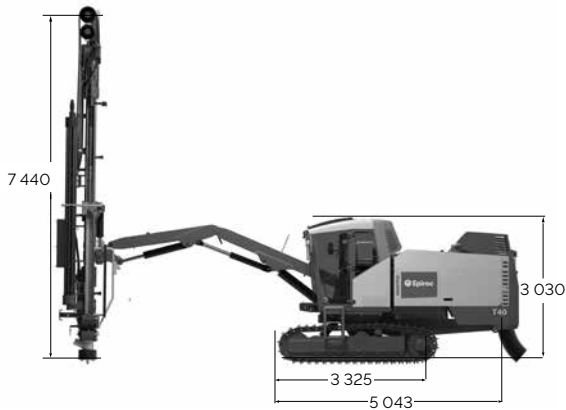
Hydraulisynterän syöttöjärjestelmä varmistaa, että poranterään kohdistuu optimaalinen syöttövoima aina porauksen aikana, mikä parantaa poratyökalun suorituskykyä ja tuottavuutta.

LED-valot valaisevat työskentelyalueen tehokkaammin ja kestävätkä paremmin tärinän aiheuttamia vaurioita.

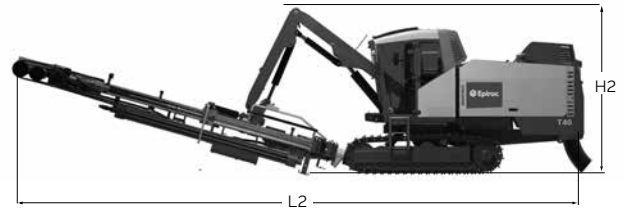


Ohjaamo

- Ilmastointi
- ROPS- ja FOPS-hyväksyntä, kumiset tärinävaimentimet
- 2 tuulilasinyyhintä ja pesurit (etutuulilasi ja kattoikkuna).
- Läpinäkyvä laminoitu lasi (10 mm etutuulilasissa ja kattoikkunoissa).
- Läpinäkyvä laminoitu lasi (8 mm sivuikkunassa).
- Läpinäkyvä karkaistu lasi (8 mm takatuulilasissa).
- Täysin säädettävä kuljettajan istuin.
- Hytin valo
- Porauslaitteen kallistuksen ilmaisimien
- Taustapeili
- Palosammutin, 6 kg (13 lbs), kuiva kemikaali, ABE-luokka III
- Virtapistoke, 24 V
- Ohjaamon lämmitys
- Yhdistetty eteen kiinnitettävä taso/työkalulaatikko
- Sähköinen yhdistetty kallistuksen ja reiän pituuden mittainstrumentti päätietokoneen näytössä
- Sähköisesti lämmitetty istuin



Syöttö, tyhjennys 1



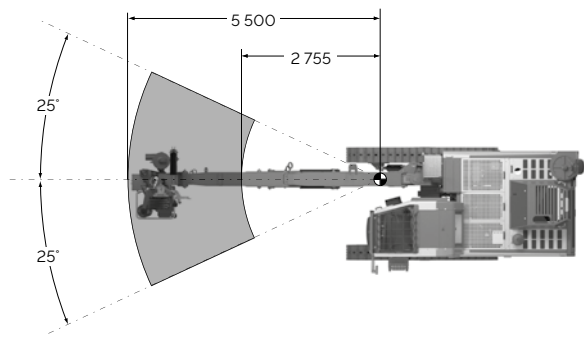
Syöttö, tyhjennys 2

Kuljetusmitat

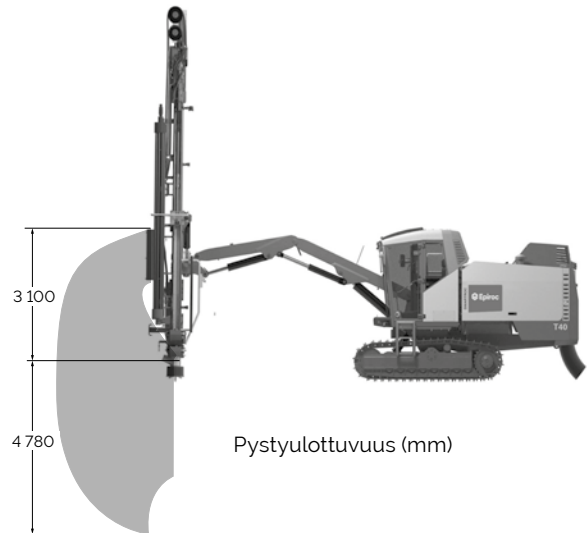
Syöttö, tyhjennys 1	Metrijärjestelmä	Tuumakoot
Korkeus (H1) (* antennilinen yläosaan)	3 200 mm	126"
Pituus (L1)	12 600 mm	496"
Syöttö, tyhjennys 2		
Korkeus (H2)	3 400 mm	134"
Pituus (L2)	12 800 mm	504"

Paino

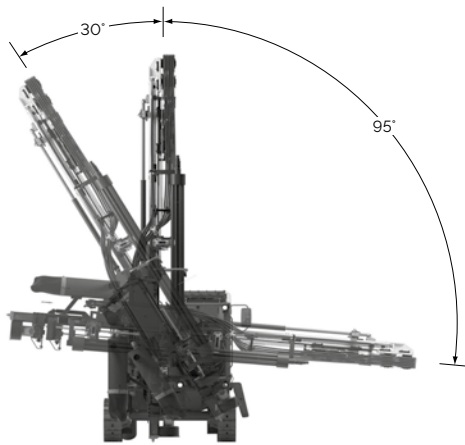
Vakioyksikkö ilman mitään lisälaitteita ja poratankoa	Metrijärjestelmä	Tuumakoot
Tier 3 -moottori	15 100 kg	33 290 lb
Tier 4 Final/Stage 5 -moottori	15 300 kg	33 730 lb



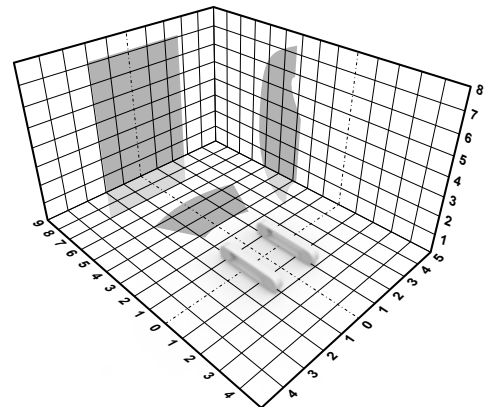
Vaakaulottuvuus (mm)



Pystyulottuvuus (mm)



Syöttö vaakaporaussarjalla



3D-peittoalue

Lisävarusteiden valinta

Ohjaamo

- Ikkunapaneelit: Laminoitu 24 mm:n läpinäkyvä etutuulilasi, 10 mm:n kattoikkuna ja 8 mm:n tummennettu sivuikkuna karkaistu 8 mm:n takatuulilasi
- Tummennettu 10 mm:n kattoikkuna
- Tuulilasinyhdyin oikeaan sivuikkunaan
- Aurinkosuojasarja (takasivuikkuna, takatuulilasit ja kattoikkuna)
- Peruutuskamera integroitu RCS-näyttöön
- Bluetooth-radio
- Kamera tukijalalle
- Ohjaamon ovivalo

Alusta

- Hydraulinen tukijalka
- Hydraulivinski mukaan lukien vajjeri, hinaussilmukka ja vajjeriohjaimet
- Dieselkäyttöinen moottorinlämmitin
- Sähköinen polttoaineen täyttöjärjestelmä
- Hinauskoukku
- Telaketjut telakengän kolmoisharjatyynyillä
- LED-sivuvalot (osoittaa taaksepäin telojen suuntaan)
- DCT:n kumilevy
- PAR Oil M & S
- Keskusvoitelujärjestelmä
- Ilman pakkasnestöjärjestelmä

- Työkalulaatikko takavasemmalla
- Ylimääräinen ilma-aukko kannattimen edessä
- Suojakaton sisäpuolelle asennetut huoltovalot
- Sisäänrakennettu painepesuri

Syöttö

- Turvalaite, standardin EN16228 mukaan
- Äänenvaimennussarja
- Suurella levyllä varustettu suurempi puskuri estämään painuminen pehmeään maahan
- TDS-ohjausputken ohjaimet poratangon tuelle:
 - TDS 64 -malli 64 mm:n ohjausputkelle
 - TDS 76 -malli 76 mm:n ohjausputkelle
 - TDS 87 -malli 87 mm:n ohjausputkelle
- RHS-makasiinin tukikannake
- Kierteen rasvauslaite ECG (sis. öljyn)
- Kierteen rasvauslaite, harjatyypinen (sis. rasvan)
- 9+1-tangonkäsittelyjärjestelmä
- Lyhyempi syöttö kuljetusta varten

Reikä- ja kallistusjärjestelmät

- Laservastaanotin reiän pituudelle
- GPS-kompassitähtäyslaite
- Automaattinen syötön kohdennus

Vesijärjestelmä

Kattava vesihöyryjärjestelmä, 150 litran säiliö

Osat ja palvelut

- COP Care -huolto
- ROC Care -huolto

Reikänavigointijärjestelmä (HNS)

- Trimble- tai Leica-vastaanottimet, radiomodeemi 450 tai 900 MHz, GSM-modeemi, anturit ja ROC Manager -ohjelmisto

Automaatio ja ohjelmisto

- Measure While Drilling (MWD) -toiminto
- ROC Manager
- 3-osaisen HNS-järjestelmän käyttöliittymä

Asentamattomat lisävarusteet

- Porakoneen kaasulatauslaite
- Ensimmäisen 50 tunnin huoltosarja kompressorille
- Voitelujärjestelmä
- Muutosarja T38, T45, T51
- Measure While Drilling (MWD) -toiminto
- RCS-huoltotyökalulaatikko
- Sähköinen työkalusarja

United in performance. Inspired by innovation.

Meitä yhdistää suorituskyky, inspiroi innovaatio ja vie eteenpäin sitoutuminen. Voit luottaa Epirociin, kun tarvitset ratkaisuja menestyä tänään ja teknologiaa, jolla johtaa huomista.

epiroc.com

