

# SmartROC T40

Taş ocakları ve inşaatlar için üstten darbeli yerüstü sondaj makineleri

Delik çapı: 64-127 mm (2.5"-5")





6. Sense hakkında daha fazla bilgi edinmek için tarayın

## 6. Sense

Akıllı. Güvenli. Kusursuz.

SmartROC T40 bir 6. Sense ürünüdür.

6. otomasyon, sistem entegrasyonu ve bilgi yönetimi yoluyla değer zincirinizi optimize etmenin Epiroc yoludur.

# Yakıt verimliliğinde uzman

Yakıt verimliliği söz konusu olduğunda SmartROC T40, sınıfındaki diğer tüm makinelerden daha az dizel yakar. En zorlu sondaj koşullarında bile mükemmel bir performans sergiler.

Bu makine, operatör düşünülerek üretilmiştir. Delme işlemini daha güvenli, daha hızlı ve daha etkili hale getirmek için ergonomik bir kullanıcı arayüzüne sahiptir. SmartROC T40'in kullanımı kolaydır ve son derece verimlidir. Bu delik aralığındaki herhangi bir delici arasında metreküp başına en düşük maliyeti sunar. Makine Kontrol Sistemi, mevcut koşulların gerektirdiği güç miktarını tam olarak sağlamak için motor devrini ve kompresör yükünü otomatik olarak kontrol eder.

SmartROC T40'in tüm mimarisi verimli olacak şekilde tasarlanmıştır. Servis işlemlerini kolaylaştırmak için hayati bileşenler stratejik olarak yerleştirilmiştir. Ek olarak, hidrolik hortumların uzunluğu minimumda tutulur; bu da ihtiyaç duyulan hidrolik yağı miktarını azaltır.

## + Temel avantajlar

**Sınıfta lider yakıt verimliliği** – daha düşük yakıt tüketimi maliyetleri ve çevresel etkileri azaltır

**Çeşitli akıllı özellikler ve seçenekler sayesinde** Artan üretkenlik

**Gelişmiş otomasyon,** tutarlılık ve sonuçta yeni seviyelere ulaşılmasına yardımcı olur

# Metreküp başına daha fazla kazanın

SmartROC, Epiroc'un isteğe bağlı delik navigasyon sistemi (HNS) ile donatılabilir. Bu, uydu alıcıları aracılığıyla delme düzeni navigasyonunu mümkün kılar. HNS, deliklerin doğru yerde, doğru eğimde olmasını ve sondaj planında belirtildiği gibi gerekli delik uzunluğuna kadar delinmesini sağlamaya yardımcı olur. Sonuç olarak, üretilen metreküp başına delme ve patlatma maliyetleri azalır.



## + Daha fazla geliştirilmiş yakıt verimliliği

Tüm sistem, enerji kaybını en aza indirmek üzere tasarlanmıştır. Operatör, temizleme havası hacmini ve toz toplayıcı fan hızını ihtiyaca göre doğrudan kabinde hassas bir şekilde ayarlayabilir. Bu, her ikisinin de yalnızca en iyi performans için gerekli olanı sunmasını sağlar. Motor devri ve kompresör yükü, isteğe göre kendiliğinden ayarlanır. Üç değişken hidrolik pompa, delme yapılmadığı zaman ve sürüş sırasında motor hızını düşürmeye yardımcı olur. Ayrıca, otomatik soğutucu-fan kontrolü standart olarak sunulmaktadır.



## + Odaklanmış operatör

Teknolojinin gerçekten değerli olabilmesi için kullanımının kolay olması gerekir. Bu makine, ileri teknolojiyi sorunsuz bir şekilde entegre ederek kullanım kolaylığı ve güvenlik sunar. Klimalı kabin, operatörü korumak için FOPS ve ROPS onaylıdır ve çalışmak için keyifli bir ortamdır. Operatör, iki adet çok işlevli kumanda kolu ve dokunmatik ekran aracılığıyla verimli bir delgi döngüsü üzerinde tam kontrole sahiptir. Destekleyici kol dayama yerleri ile birlikte ergonomik olarak tasarlanmış kontroller, kollardaki ve bileklerdeki yükü azaltmaya yardımcı olur.



## + Sürekli gelişen – daha da üretken

SmartROC T40 'teki bakım görevleri, mantıklı bir şekilde konumlandırılmış servis noktaları ve geniş kapaklar sayesinde kolayca gerçekleştirilebilir. Makine kontrol sistemi, arıza süresini minimumda tutmak için sorun arama konusunda yardımcı olur. Besleme sistemi artık kablunun aşınmasını azaltan büyük bir kasnak çarkına sahiptir. Ayrıca, 7+1 veya 9+1 çubuk kontrol sistemleri de mevcuttur. 9+1 sistemi, daha kolay yükleme ve taşıma için makineyi daha da kompakt hale getirir. Besleme sensörleri, zarar görmemeleri ve işlevselliğini sağlayabilmeleri için yeniden konumlandırıldı.

## Kapsamlı bir hizmet sunumu

En iyi donanımın bile en üst düzeyde performans sunması için düzenli olarak bakımdan geçmesi gerekir. Epiroc hizmet çözümü donanımın kullanım ömrü boyunca iç rahatlığı sunar, kullanılabilirliği ve performansını en üst düzeye çıkarır. Güvenlik, verimlilik ve güvenilirliğe odaklanıyoruz.

Orijinal parçaları ve sertifikalı teknisyenlerimiz Epiroc hizmetini bir arada sunarak nerede olursanız olun verimliliğinizi garanti ediyoruz.



## Teknik özellikler

### Ana Bileşenler

- Tekli palet tırnağı pedleri ve temizlik delikleriyle birlikte palet çerçeveleri.
- Hidrolik palet osilasyonu ve iki hızlı çekiş gücü
- Atlas Copco vidalı tip kompresör
- FOPS ve ROPS onaylı operatör kabini
- LED çalışma ışıkları.
- Katlanır bom sistemi.
- Alüminyum profil besleme kirişi.
- Hidrolik silindirik besleme sistemi
- Karosel tipi çubuk idare sistemi, 1+7 veya 9+1 çubuk
- Hidrolik kaya matkabı
- Toz toplayıcı (DCT)
- Toz ön separatörü
- Çift hortum tamburu
- Ayarlanabilir temizleme havası sistemi
- Hava akış anahtarı
- Otomatik soğutma fanı kontrolü
- Ayarlanabilir toz toplayıcı fan hızı
- Hareketli aşağı destekli çift hidrolik delme rodu desteği.
- Kanopi içerisinde servis lambası.
- Kaya matkabı yağ toplama sistemi
- Toz toplayıcı (DCT) için kauçuk etek
- COP Logic

### Delik aralığı (önerilen)

	Dişler	Metrik	ABD
		Ø 64-115 mm	2.5"-4.5"
<b>Çubuklar ve delik uzunluğu</b>			
9+1 RHS karosel, uzunluk - 3660 mm, başlangıç çubuğu uzunluğu maks. 4.220 mm	T45/T51	36 m	118.1 ft
9+1 RHS karosel, uzunluk - 3660 mm, başlangıç çubuğu uzunluğu maks. 5490 mm	T45	37 m	121.4 ft
7+1 RHS karosel, uzunluk - 4.220, başlangıç çubuğu uzunluğu maks. 5.490 mm	T45	30.1 m	98.8 ft
6+1 RHS karosel, uzunluk - 4.220, başlangıç çubuğu uzunluğu maks. 5.490 mm	T51	30.1 m	98.8 ft
Gürültü azaltma kiti seçeneği, 7+1 RHS, karosel, uzunluk - 3660 mm, başlangıç çubuğu uzunluğu maks. 4.220 mm (T51 6+1)	T45/T51	28.5 m	93.5 ft

### Hidrolik Kaya delici

Kaya delici	Delik çapı	Darbe gücü	Hidrolik basınç, maks.	Darbe oranı, maks.	Tork, maks.	Yaklaşık ağırlık
COP SC25-HF	Ø 64-89 mm	25 kW/33.5 hp	240 bar	3 481 psi	1 550 Nm	189 kg / 417 lb
COP SC25X-HF	Ø 2.5"-3.5"				1 143 lbf/ft	250 kg / 551 lb
COP SC25-HE	Ø 76-127 mm	25 kW/33.5 hp	200 bar	2 900 psi	1 970 Nm	195 kg / 430 lb
COP SC25X-HE	Ø 3"-5"				1 453 lbf/ft	255 kg / 562 lb

### Motor

Caterpillar turbo şarjlı dizel motor	
CAT C71 Tier 4 Final/Aşama 5 (AB/ABD sert.)	168 kW/225 hp (2 200 dev/dak.'da)
CAT C71 Tier 3/Aşama IIIA	

### Taşıyıcı

	Metrik	ABD
Sürüş hızı	3.1 km/sa	1.5 mil/sa
Palet osilasyonu	+12'	+12'
Yerden yükseklik	455 mm	179'

### Kompresör

Atlas Copco OIS K-36-C111 GD, vidalı kompresör		
Çalışma basıncı, maks.	10,5 bar	152 psi
FAD, Normal çalışma basıncında	153 l/s	324 cfm

### Besleme

Hortum raylı hidrolik silindirik besleme ve hareketli alt ray/toz başlığı ile çift matkap rotu desteği	Metrik	ABD
Genişletme	1 400 mm	55.1'
Hız, maks	0.92 m/s	184 ft/dk
Kuvvet, maks	20 kN	4 400 lbf
Çekiş kuvveti, maks.	20 kN	4 400 lbf
Toplam uzunluk	8 230 mm	27 ft
Toplam uzunluk, daha kısa besleme	7 350 mm	24 ft
Sürüş uzunluğu	4 982 mm	15.4 ft
Hareket uzunluğu, daha kısa besleme	4 090 mm	13.4 ft

### Hacimler

	Metrik	ABD
Hidrolik yağ deposu	100 l	26.4 gal
Hidrolik sistem, tamamı	160 l	42.3 gal
Kompresör yağı	22 l	5.8 gal
Dizel motor yağı	16 l	4.2 gal
Dizel motor, soğutma suyu	43 l	11.4 gal
Dizel motor yakıt tankı	370 l	97.7 gal
Cer dişlisi	3 l	0.8 gal
Yağlama deposu (ECL)	10 l	2.6 gal
DEF sıvı tankı (yalnızca Tier 4 Final)	24 l	6.3 gal

### Hidrolik sistem

1800 devirde pompalama	Metrik	ABD
Eksenel pistonlu pompa (1)	171 l/dk	45.1 gal/dk
Eksenel pistonlu pompa (2)	75 l/dk	19.8 gal/dk
Eksenel pistonlu pompa (3)	50 l/dk	13.2 gal/dk
Dişli pompa (4)	30 l/dk	7.9 gal/dk
Dişli pompa (5)	40 l/dk	10.6 gal/dk
Hidrolik yağ soğutucusu maks ortam sıcaklığı	50°C	122°F
Dönüş ve drenaj filtreleri (filtrasyon oranı)	10 µm mutlak	
Sıkıştırma önleyici, Besleme hızı kontrolü, Orantılı kontrol - RPCF beslemesi, Orantılı kontrol etkisi DPCI		

### Elektrik sistemi

Voltaj	24 V
Aküter	2 x 12 V, 185 Ah
Alternatör (Tier 3)	28 V, 80 Ah
Alternatör (Tier 4 Final)	28 V, 105 Ah
LED tipi çalışma ışıkları, ön	4 x 3 500 lumen
LED tipi çalışma ışıkları, arka	2 x 3 500 lumen
LED tipi çalışma ışıkları, besleme	2 x 5 300 lumen
Uyarı lambası ve geri vites uyarı zili	

### Toz toplayıcı DCT 110

	Metrik	ABD
Filtre alanı	11 m²	118 fit kare
Filtre elemanı sayısı	11 adet	11 adet
500 mm wg'de emme kapasitesi	560 l/s	1 200 cfm
Emme hortumu çapı	127 mm	5"
Temizleme havası basıncı, maks	7.5 bar	109 psi
Temizleme havası tüketimi	2-4 l/vuruş	0.06-0.12 cu.ft./vuruş

### Ses ve titreşim\*

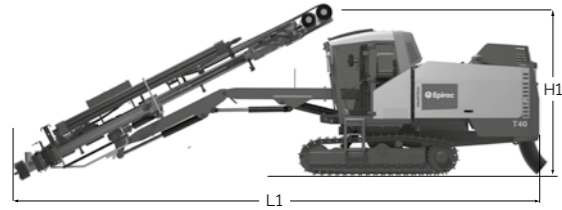
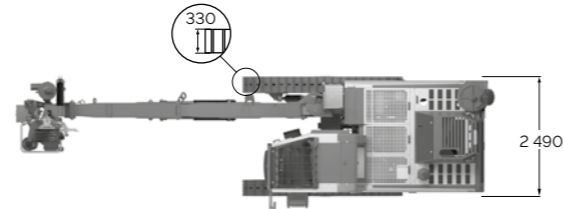
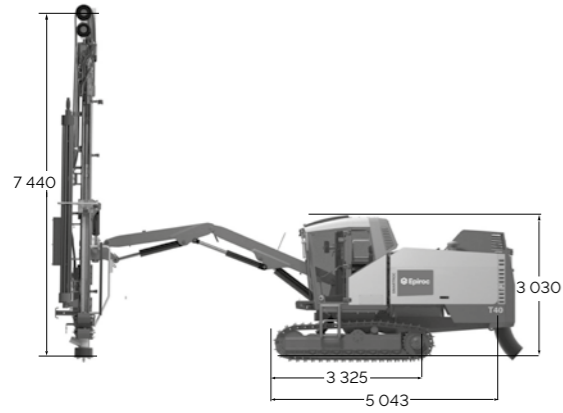
Kabin: A ağırlıklı Ses Basınç Seviyesi, LpA	77 dB		
Kabin: Ağırlıklı tüm gövde titreşim seviyesi, aw	< 0.5 m/s²		
A ağırlıklı Ses Basınç Seviyesi, LwA	124 dB		
<b>A ağırlıklı Ses Basınç Seviyesi, LpA, hesaplanmış (deliciden mesafe)</b>			
10 m	96 dB	160 m	72 dB
20 m	90 dB	320 m	66 dB
40 m	84 dB	640 m	60 dB
80 m	78 dB	1280 m	54 dB

\*Beyan edilen gürültü emisyon değerleri, KpA-6 dB'lik bir ölçüm belirsizliği ile birleştirilmelidir. Beyan edilen ölçülen değerler ve belirsizlik değerinin toplamı, ölçülen değerlerin dahil edilmesi muhtemel olan aralığın bir üst sınırını temsil eder. Değerler ISO 3744:2010 (ses gücü seviyesi tahmini için), ISO 11203:1995 (deliciden farklı mesafelerde ses basıncı hesaplaması için), ISO 11201:2010 (operatör kabini ses basıncı seviyesi için) ve ISO 2631-1 (tüm vücut titreşimi için) standartlarına göre belirtilmiştir.

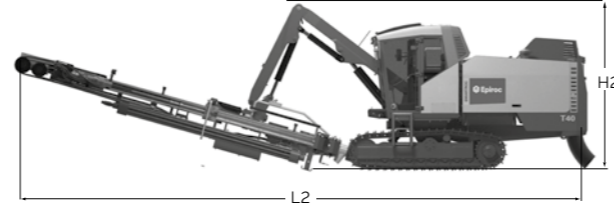


Kabin

- Klima
- Lastik titreşim takozlu ROPS ve FOPS onaylı
- 2 x yıkayıcı silecek (ön cam ve tavan camı)
- Şeffaf lamine cam (10 mm ön ve tavan pencereleri)
- Şeffaf lamine cam (8 mm yan pencere)
- Şeffaf sertleştirilmiş cam (8 mm arka pencere)
- Tamamen ayarlanabilir operatör koltuğu.
- Kabin ışığı
- Delici eğim göstergesi
- Dikiz aynası
- Yangın söndürme cihazı, 6 kg (13 lb) kuru kimyasal tip ABE sınıf III tipi
- Çıkış prizi, 24 V
- Kabin ısıtması
- Birleştirilmiş önden monteli platform/ alet kutusu
- Ana bilgisayar ekranında elektrikli kombine motor eğim ve delik uzunluğu göstergesi
- Elektrikli ısıtmalı koltuk



Besleme damperi 1



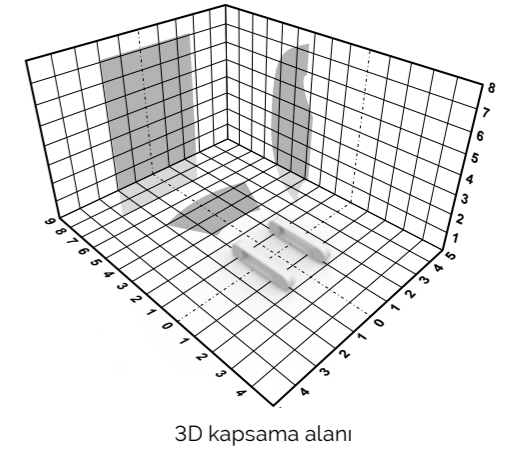
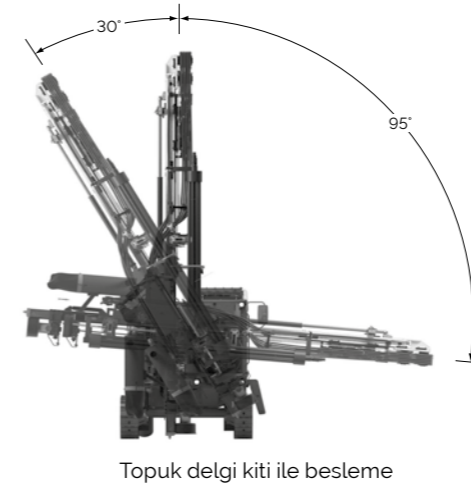
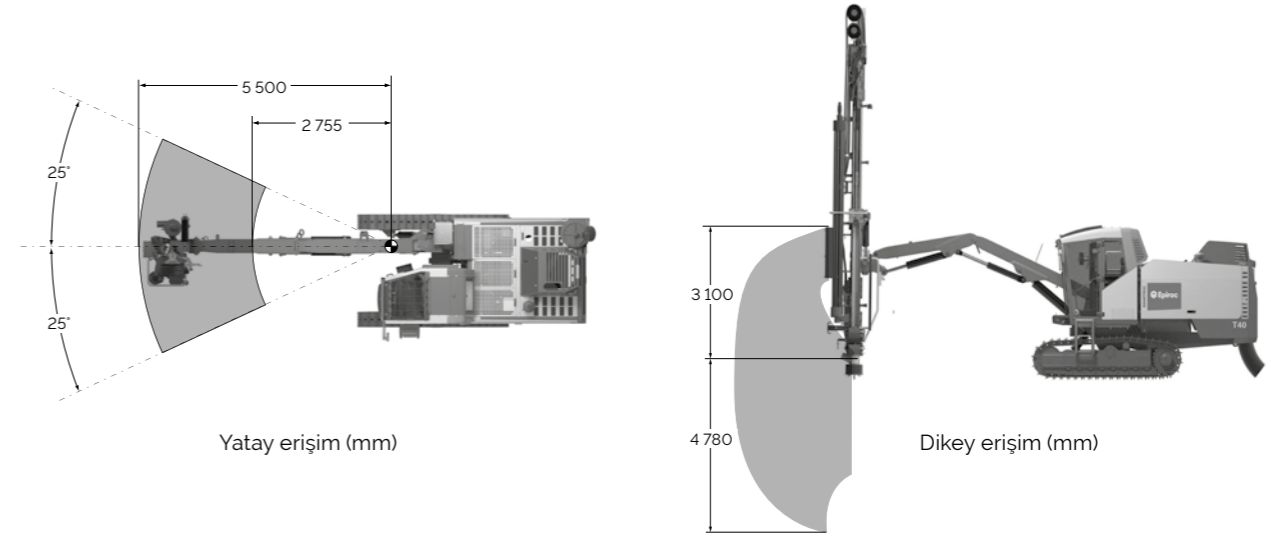
Besleme damperi 2

Taşıma boyutları

Besleme damperi 1	Metrik	ABD
Yükseklik (H1) (*anten montajının üstüne)	3 200 mm	126'
Uzunluk (L1)	12 600 mm	496'
Besleme damperi 2		
Yükseklik (H2)	3 400 mm	134'
Uzunluk (L2)	12 800 mm	504'

Ağırlık

Tüm seçenekler ve delme rodu hariç standart ünite	Metrik	ABD
Tier 3 motor	15 100 kg	33 290 lb
Tier 4 Son/Aşama 5 motoru	15 300 kg	33 730 lb



Seçeneklerin seçilmesi

Kabin

- Pencere bölmeleri: Lamine 24 mm şeffaf ön, 10 mm tavan ve 8 mm hafif boyalı taraf - sertleştirilmiş 8 mm arka
- Hafif boyalı 10 mm tavan penceresi
- Sağ camda cam sileceği
- Güneşlik (arka taraf, arka pencere ve tavan)
- RCS ekranına entegre geri sürüş kamerası
- Bluetooth radyo
- Destek ayağı için kamera
- Kabin biniş lambası

Taşıyıcı

- Hidrolik destek ayağı
- Çeki halkalı ve tel kılavuzlu tel dahil hidrolik vinç
- Dizel motor ısıtıcı
- Elektrikli yakıt doldurma sistemi
- Çekme kancası
- Üçlü tırnaklı palet pabuçlu palet zincirleri
- LED yan ışıklar (paletlere doğru arka kısmı gösterir)
- DCT için kauçuk disk
- PAR Yağı M & S
- Merkezi yağlama sistemi
- Hava Antifiriz Sistemi

- Sol arka taraf alet kutusu
- Taşıyıcının ön tarafında ekstra hava çıkışı
- Kanopinin içine monte edilmiş servis lambaları
- Dahili basınçlı yıkayıcı

Besleme

- EN16228'e göre koruyucu mahfaza
- Gürültü Azaltma Kiti
- Yumuşak zeminde batmayı önlemek için büyük plakalı daha büyük dübel
- Delme çubuğu desteği için TDS kılavuz boru kılavuzları:
  - 64 mm kılavuz boru için TDS 64
  - 76 mm kılavuz boru için TDS 76
  - 87 mm kılavuz boru için TDS 87
- Destek braketini RHS karuseli
- Diş yağlama cihazı ECG (yağ ile)
- Diş yağlama cihazı, fırça tipi (gres yağlı)
- 9+1 Çubuk Taşıma Sistemi
- Taşımaya yardımcı olmak için daha kısa besleme

Delik ve eğim sistemleri

- Delik uzunluğu için lazer düzlem alıcısı
- GPS pusulası nişan alma cihazı
- Otomatik besleme hizalama

Su sistemi

- Komple su püskürtme sistemi
- 150 lt tank

Parçalar ve servisler

- COP Care
- ROC Care

Delik Navigasyon Sistemi (HNS)

- Trimble veya Leica alıcısı radyo modem 450 veya 900 MHZ
- GSM modem sensörleri
- ve ROC Yöneticisi yazılımı

Otomasyon ve yazılım

- Delerken Ölç (MWD)
- ROC Yöneticisi
- 3 parçalı HNS sistemi için arayüz

Monte edilmemiş opsiyonel ekipman

- Kaya matkabı için gaz dolmuş ekipmanı
- Kompresör için ilk 50 saat servis kiti
- Yağlama sistemi
- Dönüşüm kiti T38, T45, T51
- Delerken Ölç (MWD)
- GPS pusulası nişan alma cihazı
- RCS servis alet kutusu
- Elektrikli alet kiti

# United in performance. Inspired by innovation.

Performans bizi birleřtirir, yenilikler bize ilham verir ve kararlılık bizi ilerlemeye teřvik eder. Bařarmanız için gereken çözümleri ve geleceęe öncülük edecek teknolojiyi bugünden sunması için Epiroc'a güvenin.

**[epiroc.com](http://epiroc.com)**

