

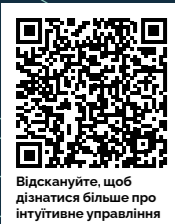
SmartROC T45

Установка перфораторного буріння з поверхні для будівельних і відкритих гірських робіт

Діаметр свердловини з односекційною стрілою: 89–152 мм (3,5–6 дюймів)
Діаметр свердловини зі складаною стрілою: 89–127 мм (3,5–5 дюймів)

 Epiroc





Інтуїтивне управління 6th Sense

Інтелектуально. Безпечно. Бездоганно.

SmartROC T45 — це обладнання з інтуїтивним управлінням 6th Sense.

Компанія Epiroc застосовує інтуїтивне управління для оптимізації ланцюжка створення цінності шляхом автоматизації, системної інтеграції та управління інформацією.

Інтелектуально, надійно та ефективно

Зі SmartROC T45 у вас все під контролем. Бурова установка оснащена інтелектуальною системою керування, яка відображає інформацію для оператора через простий у використанні сенсорний інтерфейс. Ця система постійно контролює навантаження компресора та частоту обертання двигуна, щоб уникнути зайвої витрати палива та мінімізувати вплив на навколишнє середовище. SmartROC виконує більшу частину роботи самостійно та зменшує вимоги до оператора. SmartROC T45 підвищує продуктивність, знижує витрати на паливо та надає цінні дані, які допомагають вам керувати бізнесом. Крім того, добре продумані інтелектуальні параметри та функції, такі як система наведення на свердловину (HNS), система вимірювання під час буріння (MWD), автоматична система позиціонування AutoPos та програмне забезпечення ROC Manager допоможуть вам забезпечити передові позиції.

⊕ Основні переваги

Підвищення ефективності завдяки високій потужності та подальшому зниженню витрат палива

Безпека й висока доступність завдяки надійній, перевірненій, інтуїтивно зрозумілій конструкції, яка легко обслуговується

Збільшення продуктивності завдяки точному бурінню та узгодженості дій, що забезпечує кращі результати вибуху та подальшу економію витрат під час усіх робіт

Технологія, що забезпечує повний контроль

Безпека залежить від повного контролю. SmartROC T45 суттєво знижує ризик ручних помилок і помилок оператора. З такими засобами, як система наведення на свердловину (HNS), ви безпосередньо маєте потрібну інформацію під рукою. Це значно підвищує ефективність і безпеку на робочому місці. Крім того, у разі виникнення проблеми інтелектуальна система керування направляє вас до пошкодженої зони та допомагає швидко відновити роботу.

+ Плануйте свою роботу, а потім працюйте за планом

SmartROC T45 має інтелектуальні функції, які допоможуть вам бурити відповідно до плану. Автоматичне вирівнювання податчика забезпечує підтримання потрібного кута під час буріння — це надзвичайно важливо для досягнення оптимальних результатів буровибухових робіт. Крім того, автоматична система додавання штанг полегшує роботу оператора, самостійно додаючи штанги за потреби, коли бурова установка бурить до потрібної глибини. Це забезпечує стабільні результати, на які можна покладатися від зміни до зміни.

+ Зменшення витрат на паливо та підвищення продуктивності

Зі SmartROC T45 не залишається місця для компромісу принаймні для двох параметрів — економія палива та продуктивність. Ключем до низької витрати палива є вдосконалена система керування буровою установкою. Оберти двигуна та навантаження компресора регулюються автоматично залежно від поточних умов. Наприклад, під час переміщення або коли бурова установка перебуває в режимі очікування, компресор не надсилає запит на двигун, тому бурова установка автоматично зменшує частоту обертання. Крім того, за потреби можна легко регулювати потік повітря та швидкість пиловловлювача безпосередньо з кабіни.

+ Ефективність та екологічність

SmartROC T45 максимально збільшує вашу продуктивність та заощаджує кошти, при цьому вплив на навколишнє середовище залишається якомога меншим. Це одна з найбільш енергоефективних установок у своєму класі. У порівнянні з іншими подібними буровими установками гідравлічна система використовує значно менше масла. В установці є гідравлічний бак, розмір якого на третину менше за стандартний для цього класу. Це означає, що ви можете використовувати екологічно чисте масло приблизно за таку ж вартість, що й звичайне масло.

Надання комплексних послуг

Навіть найкраще обладнання потребує регулярного обслуговування, щоб забезпечити його максимальну продуктивність. Сервісне рішення компанії Epiroc забезпечує відсутність турбот, максимальну доступність та ефективність протягом усього терміну служби вашого обладнання. Ми робимо акцент на безпеці, продуктивності та надійності.

Поєднання оригінальних деталей та послуг компанії Epiroc від наших сертифікованих технічних фахівців захищає вашу продуктивність — де б ви не знаходилися.



Технічні характеристики



Дізнайтеся більше про SmartROC T45.

Основні компоненти та вибір варіантів

			● - Стандарт ○ - Опція
Автоматизація та програмне забезпечення	Склоочисник правого вікна	○	Направляюча стартівих штанг TDS, 64/76/87 мм
Автоматичне позиювання	● Склоочисники вітрового та дахового вікон	●	Система змащування різьби
Збір даних під час буріння (MWD)	○ Ходова частина	○	Система буріння свердловини у підшові уступу
Система керування буровою установкою (RCS)	● Компресор гвинтового типу Atlas Copco	●	Система вимірювання нахилу свердловини
Дистанційний доступ до бурової установки (RRA)	○ Дизельний двигун Caterpillar з турбонаддувом	●	Прицільний пристрій з GPS-компасом
Програмне забезпечення ROC Manager	○ Двошвидкісна ходова частина з осциляцією гусениць	●	Приймач лазерної площини для визначення глибини свердловини
Кабіна	Система пиловловлювача	●	Система наведення на свердловину (HNS)
Ламіноване прозоре вітрове скло 10 або 24 мм	● Гідравлічний опорний домкрат	○	Leica (повністю встановлено або попередньо підготовлено)
15-дюймовий сенсорний дисплей	● Гідравлічна лебідка	○	Тримble (повністю встановлено або попередньо підготовлено)
Регульована опора для ніг	● Пульт дистанційного радіокерування (RRC)	○	Система водяного пилопридушення
Система кондицювання повітря	● Пробісковий маячок зі звуковим сигналом	○	Система водяного туману, в т.ч. бак 400 л
Регулятор потоку повітря	● Додатковий комплект світлодіодного освітлення	○	Термоізоляція бака для води
Аудіосистема	○ Мийка високого тиску (потрібна система водяного туману)	○	Додатковий бак 400 л
Автоматичне керування вентилятором охолоджувача	● Податчик/стріла	○	Запчастини та послуги
Освітлення кабіни	● Автоматичне додавання штанг	●	Комплект для переобладнання на різьбу T45/T51/T60
Прозоре або тонове скло по периметру	● Система роботи зі штангами карусельного типу	●	COP Care
Комбінована передня платформа/інструментальний ящик	● Система автоматизації буріння	●	Набір електроінструментів
Вогнегасник, 6 кг (13 фунтів)	● Подвійний барабан для PBT	●	Сервісний комплект для перших 50 годин роботи компресора
Схвалений захист FOPS і ROPS	● Передсепарація системи пилопоглинання (циклон)	●	Обладнання для заправки азотом (для бурильного перфоратора)
Повністю регульоване сидіння оператора	● Гідравлічні захвати бурової штанги	○	Набір для змащування
Розетка, 24 В	● Подовжений податчик	○	Інструменти для обслуговування системи керування буровою установкою (RCS)
Підготовка з динаміками для аудіосистеми	● Захисний кожух (EN1622B)	○	ROC Care
Дзеркало заднього виду	● Система змащування гідравлічного перфоратора	○	
Камера заднього виду	○ Сервісна лебідка	○	
Індикатор нахилу бурової установки, аналоговий	● Фіксатор муфт бурових штанг	○	
Гумові амортизатори вібрації	● Система односекційної або складаної стріли	●	

Діапазон розміру свердловини (рекомендований)

	Резьба	Метричні одиниці	Американські одиниці
Односекційна стріла	T51, T60	Ø 89-152 мм	Ø 3.5-6"
Складана стріла	T45, T51	Ø 89-127 мм	Ø 3.5-5"
Штанги і довжина			
Односекційна стріла з гідравлічною системою роботи зі штангами для максимальної довжини свердловини, зі штангами 4,2 м (14 футів) і стартовою штангою 5,5 м (18 футів)	T51, T60	35 м	115 футів
Односекційна стріла з гідравлічною системою роботи зі штангами для максимальної довжини свердловини, зі штангами 6,1 м (20 футів) і стартовою штангою 7,3 м (24 футів)	T51, T60	36 м	118 футів
Гідравлічна система роботи зі штангами складаної стріли для максимальної довжини свердловини, зі штангами 3,6 м (12 футів) і стартовою штангою 4,2 м (14 футів)	T45, T51	29 м	95 футів

Гідравлічний бурильний перфоратор

Бурильний перфоратор	Стріла	Потужність удару	Гідравлічний тиск, макс.	Сила удару, макс.	Крутий момент, макс.	Приблизна вага				
COP SC25-HE	Складана стріла	25 кВт	33.5 к.с.	200 бар	2900 psi	44 Гц/55 Гц	1550 Н м	1143 фунтів на фут	195 кг	430 фунтів
COP SC25X-HE	Складана стріла	25 кВт	33.5 к.с.	200 бар	2900 psi	44 Гц/55 Гц	1970 Н м	1453 фунт-фут	249 кг	549 фунтів
COP 3060	Односекційна стріла	30 кВт	41 к.с.	240 бар	3481 psi	50 Гц	2450 Н м	1807 фунтів на фут	315 кг	694 фунтів
COP 3060EX	Односекційна стріла	30 кВт	41 к.с.	240 бар	3481 psi	50 Гц	2450 Н м	1807 фунтів на фут	355 кг	783 фунтів

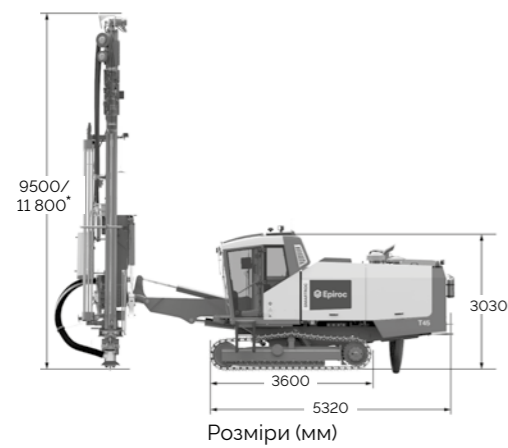
Двигун

Дизельний двигун Caterpillar з турбонаддувом	
CAT C9.3B Tier 4 Final/Stage 5 (сертифікат EU/US)	250 кВт/340 к.с. при 1900 об/хв
CAT C9.3B Tier 3/EC Stage IIIA	250 кВт/340 к.с. при 1900 об/хв

Компресор

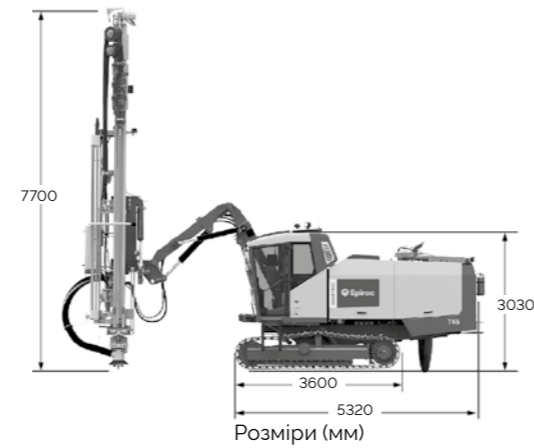
Atlas Copco C146-07, компресор гвинтового типу	Метричні одиниці	Американські одиниці
Робочий тиск, макс.	12 бар	174 psi
FAD, за нормального робочого тиску	223 л/с	473 куб. футів на метр

Односекційна стріла



Розміри (мм)

Складана стріла



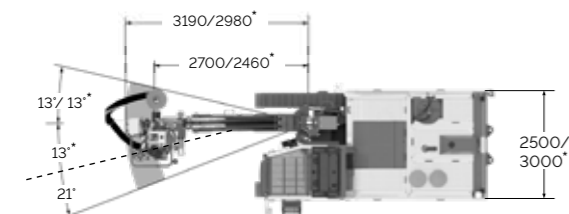
Розміри (мм)



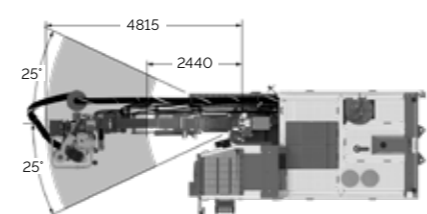
Вертикальне охоплення (мм)



Вертикальне охоплення (мм)

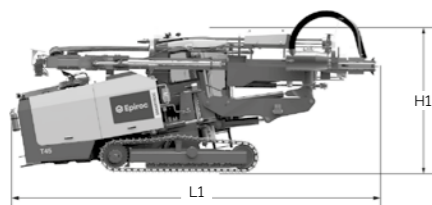


Горизонтальне охоплення (мм)



Горизонтальне охоплення (мм)

Варіант довгого податчика також включає варіант Wide Body Kit для додаткової стабільності завдяки збільшеній довжині податчика.



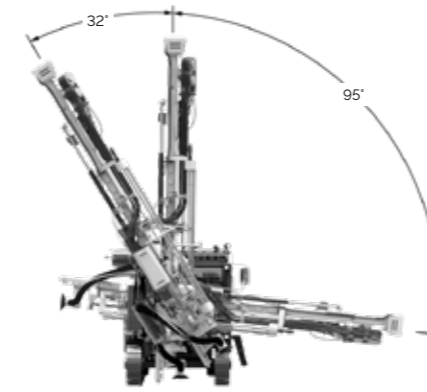
Транспортні габарити

Односекційна стріла	Метричні одиниці	Американські одиниці
Висота (H1)	3300 мм/3600 * мм	130,0°/142,0°*
Довжина (L1)	10 700 мм / 11 800 * мм	421,5°/464,5°*

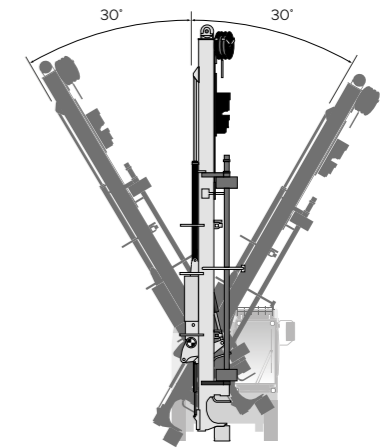
* Подовжений податчик

Транспортні габарити

Складана стріла	Метричні одиниці	Американські одиниці
Висота (H2)	3300 мм	130,0°
Довжина (L2)	13 300 мм	524,0°



Односекційна та складана стріла



Односекційна стріла з довгим податчиком

Податчик з односекційною стрілою

Гідравлічний ланцюговий алюмінієвий податчик зі шланговими барабанами та подвійним люнетом бурової штанги з рухомою нижньою напрямною/пілозахисним кожухом	Метричні одиниці	Американські одиниці
Подовжувач податчика	1900 мм/1150 мм*	74,8°/45,3°*
Швидкість подачі, макс.	0,9 м/с	177 футів/хв
Зусилля подачі, макс.	40 кН	8992 фунтів
Тягове зусилля, макс.	50 кН	11 240 фунтів
Загальна довжина	9500 мм / 11 800 мм*	374°/464,5°*
Відстань переміщення	5520 мм/7630 мм*	217,3°/300°*

* Подовжений податчик.

Об'єми

	Метричні одиниці	Американські одиниці
Бак гідравлічного масла	100 л	36,4 галона
Гідравлічна система в цілому	240 л	63,4 галона
Компресорне масло	52 л	13,7 галона
Моторне масло для дизельного двигуна	32 л	8,4 галона
Дизельний двигун, охолоджувальна вода	75 л	19,8 галона
Паливний бак дизельного двигуна	400 л	105,7 галона
Ходові редуктори	3 л	0,8 галона
Бак для мастила (ECL)	23 л	6,1 галона

Гідравлічна система

Насоси при 1900 об/хв	Метричні одиниці	Американські одиниці
Аксіально-поршневий насос (1)	160 л/хв	42,3 гал/хв
Аксіально-поршневий насос (2)	120 л/хв	31,7 гал/хв
Аксіально-поршневий насос (3)	40 л/хв	10,6 гал/хв
Шестеренний насос (4)	40 л/хв	10,6 гал/хв
Шестеренний насос (5)	40 л/хв	10,6 гал/хв
Охолоджувач гідравлічного масла, макс. температура навколишнього середовища	50 °C	122 °F
Фільтри зворотної та дренажної лінії (коефіцієнт фільтрації)	10 мкм абсолютний	

Пиловловлювач DCT 200

	Метричні одиниці	Американські одиниці
Площа фільтра	20 м²	215 кв. футів
Кількість фільтрувальних елементів	20 шт.	20 шт.
Всмоктувальна здатність при 500 мм вод. ст.	540 л/с	1144 куб. футів на метр
Діаметр всмоктуючого шланга	127 мм	5"
Тиск повітря для очищення, макс.	7,5 бар	109 psi
Витрата повітря для очищення	2-4 л/імпульс	0,06-0,12 куб. фута/імпульс

Податчик зі складаною стрілою

Гідравлічний ланцюговий податчик зі шланговим барабаном та подвійним люнетом бурової штанги з рухомою нижньою напрямною/пілозахисним кожухом	Метричні одиниці	Американські одиниці
Подовжувач податчика	1150 мм	45,3°
Швидкість подачі, макс.	0,9 м/с	177 футів/хв
Зусилля подачі, макс.	20 кН	4496 фунтів
Тягове зусилля, макс.	30 кН	6744 фунтів
Загальна довжина	7700 мм	303°
Відстань переміщення	4610 мм	181,5°

Вага

Стандартний блок, за винятком усіх додаткових варіантів і бурових штанг	Метричні одиниці	Американські одиниці
Односекційна стріла	20 100 кг	44 300 фунтів
Односекційна стріла, довгий податчик	20 600 кг	45 400 фунтів
Складана стріла	17 700 кг	39 000 фунтів

Ходова частина

	Метричні одиниці	Американські одиниці
Швидкість переміщення	3,4 км/год	2,1 миль/год
Осциляція гусениці	±10°	±10°
Дорожній просвіт	405 мм	15,9"

Система електрообладнання

Напруга	24 В
Акумулятори	2 x 12 В, 185 А·год
Генератор змінного струму	28 В, 105 А·год
Робоче освітлення світлодіодного типу, спереду	4 x 3500 люменів
Робоче освітлення світлодіодного типу, ззаду	2 x 3500 люменів
Робоче освітлення світлодіодного типу, податчик	2 x 5300 люменів
Сигнальна лампа та сигналізатор руху заднім ходом	

Шум і вібрація*

Кабіна: Зважений за шкалою A рівень звукового тиску, LpA	76 дБ		
Кабіна: Зважений рівень вібрації всього корпусу, aw	< 0,5 м/с²		
Зважений за шкалою A рівень звукової потужності, LwA	126 дБ		
Зважений за шкалою A рівень звукового тиску, LpA, розрахований (відстань від бурової установки)			
10 м	98 дБ	160 м	74 дБ
20 м	92 дБ	320 м	68 дБ
40 м	86 дБ	640 м	62 дБ
80 м	80 дБ	1280 м	56 дБ

* Заявлені значення емісії шуму слід поєднувати з невизначеністю вимірювання KpA = 6 дБ. Сума виміряного значення та пов'язаної з ним невизначеності є верхньою межею діапазону, до якого, ймовірно, будуть включені виміряні значення. Значення визначено відповідно до стандартів ISO 3744:2010 (для оцінки рівня звукової потужності), ISO 11203:1995 (для розрахунку звукового тиску на різних відстанях від бурової установки), ISO 11201:2010 (для рівня звукового тиску в кабіні оператора) та ISO 2631-1 (для вібрації всього корпусу).

3888 0016 389 2024 01 01 © Epiroc Діяльність. Правове повідомлення © Sorulight 2024. Epiroc Rock Drills AB, Örebro, Швеція. Усі назви продуктів у цій публікації є торговельними марками компанії Epiroc. Будь-яке несанкціоноване використання або відтворення виступу або будь-якої його частини заборонено. На ілюстраціях та фотографіях може бути зображено обладнання з додатковим обладнанням. Гарантії щодо технічних характеристик та інших аспектів не надаються. Специфікації та обладнання можуть бути змінені без попередження. Для отримання конкретної інформації зверніться до центру обслуговування клієнтів Epiroc.

United in performance. Inspired by innovation.

Ефективність об'єднує нас, інновації надихають нас, а відданість рухає нас вперед.

Покладайтеся на компанію Epiroc у віднаходженні рішень, необхідних для успіху сьогодні, і технологій, що дозволять лідирувати вже завтра.

epiroc.com

