

SmartROC T45

碎石および建設現場向けのトップハンマー・クローラドリル

シングルブーム穿孔径: 89-152 mm (3.5"-6")
フォールディングブーム穿孔径: 89-127 mm (3.5"-5")

 Epiroc





第六感を知るためにスキャン
(観察)する

第六感

スマート、安全、シームレス。

SmartROC T45は第六感の製品です。

第六感は、自動化、システムの統合、および情報管理を介してバリューチェーンを最適化するエピロックの方法です。

スマート、高信頼性、 高効率

SmartROC T45があれば、作業は思いのままです。リグにはインテリジェントな制御システムが搭載されており、オペレーターは使いやすいタッチスクリーンのインターフェースから情報を確認できます。このシステムは、コンプレッサ負荷とエンジン回転数を継続的にモニタリングし、燃料のムダがなく、環境への影響が最小限に抑えられるようにします。SmartROCは作業そのものをより多く行い、オペレーターの負担を軽減します。SmartROC T45の生産性が大幅に向上し、燃料にかかるコストを削減し、価値あるデータが提供され業務に専念することができます。さらに、HNS(ホールナビゲーションシステム)、MWD(せん孔中測定)、AutoPos、ROC Managerなどの優れたスマートなオプションと機能で他社に差を付けることができます。

⊕ 主なメリット

穿孔能力が強くて燃費もさらに向上し、**効率がアップ**

信頼でき、定評のある使いやすい設計で、**安全で高可用性**を実現し、メンテナンスが容易に

精密掘削と一貫性により**生産性が大幅に高まり**、発破の結果が向上し、あらゆる運転においてコストを削減

コントロールを維持するテクノロジー

安全はコントロールの可否にかかっています。SmartROC T45は手動エラーや人為的ミスが発生する可能性を大幅に低減します。ホールナビゲーションシステム(HNS)などのオプションを使用することで、適切な情報をすぐに入手することができます。その結果、作業中の効率性および安全性が大幅に向上します。さらに、トラブル発生時には、スマートコントロールシステムが問題発生地点まで誘導し、迅速な作業復旧をサポートします。



+ 作業計画を立て、計画を実行する

SmartROC T45には、常に計画通りにせん孔できるスマートな機能が搭載されています。自動フィードアライトにより、せん孔中は目標角度が確実に維持されます。最適な発破結果を得るためには、この角度の維持が非常に重要です。さらに、自動ロッド追加システムにより、リグが目的の深さまでドリルダウンするため、必要に応じてロッドを追加することが簡単になります。これにより、シフト後も信頼できる一貫した結果が保証されます。



+ 燃料コストを削減し、生産性を向上

SmartROC T45では、燃費と生産性の2点において、妥協する必要などありません。低燃費を実現する鍵となるのは、先進的なリグコントロールシステムです。現在の状況に応じて、エンジンの回転数やコンプレッサーの負荷を自動的に調整します。例えば、トラミング時またはリグがアイドリングしているときは、コンプレッサがエンジンに負荷をかけることがないため、リグが自動的にRPMを減少させます。さらに、必要に応じて、気流や集塵機の数も、運転室から直接かつ簡単に調節することができます。



+ 効率的で環境に配慮

SmartROC T45は、環境への影響を最小限に抑えながら、お客様の生産性を最大化し、コストを削減します。これは、同クラスで最もエネルギー効率に優れたリグの1つです。油圧システムは、他の類似のリグと比較して、オイルの使用量が大幅に少なくなっています。油圧タンクは、同クラスの標準サイズの3分の1です。つまり、通常のオイルとほぼ同じコストで環境に配慮したオイルを使用することができるのです。

包括的なサービス提供

最高の機器であっても、定期的に保守を行い、ピーク性能を維持する必要があります。エピロックの保守ソリューションは、安心を提供し、機器の寿命全体を通じて、可用性とパフォーマンスを最大化します。重視するのは、安全性、生産性、信頼性です。

純正部品と、当社の認定技術者によるエピロックサービスを組み合わせることで、お客様がどこにいても、生産性を確保します。



技術仕様



SmartROC T45の詳細をご覧ください。

主なコンポーネントとオプションの選択

		●=標準 ○=オプション		
自動化 & ソフトウェア	ゴム製制振ダンパー	●	ジブブーム付きサービス巻上機	○
自動ポジショニング	ウインドウワイパー、右側ウインドウ	○	スリープリターナー	○
せん孔中の測定 (MWD)	ワイパー、フロントおよびルーフウインドウ	●	シングルまたは折りたたみ式ブームシステム	●
リグ制御システム (RCS)	キャリア	○	TDSガイドチューブガイド、64/76/87 mm	○
リグ遠隔アクセス (RRA)	アトラスコブコ社製スクリー式コンプレッサ	●	ネジ潤滑システム	○
ROC Manager	キャタピラー社製ターボチャージャー搭載ディーゼルエンジン	●	トーホールせん孔システム	●
キャビン	オシレーションシステム付き2速走行クローラシステム	●	孔および傾斜システム	
10 mmまたは24 mm合わせ透明フロントガラス	集塵システム	●	GPSコンパス照準器	○
15インチタッチディスプレイ	油圧サポートレック	○	孔深度用レーザープレーン受光器	○
調整式フットレスト	油圧ウインチ	○	ホールナビゲーションシステム(HNS)	
エアコン	無線リモートコントロール(RRC)	○	ライカ(完全取付オプションまたは事前準備済み)	○
エアフロースイッチ	警告アラーム付き回転灯	○	トリンブル(完全取付オプションまたは事前準備済み)	○
オーディオシステム	LED 照明追加キット	○	ウォーターシステム	
自動クーラーファン制御	一体型ジェット洗浄(ウォーターミストシステムが必要)	○	ウォーターミストシステム、400Lタンクを含む	○
キャビンライト	フィード/ブーム		水タンク用断熱材	○
透明または色付き周辺ガラス	自動ロッド追加	●	追加400Lタンク	○
一体型フロント取り付けブラケットホーム/ツールボックス	カルセルタイプロッドハンドリングシステム	●	部品およびサービス	
消火器、6 kg (13 lbs)	COPロジック	●	スレッドT45/T51/T60用変換キット	○
ROPSおよびFOPS認証	ダブルホースドラム	●	COP Care	○
完全調整可能オペレーターシート	ダストプレッシャー	●	電気ツールキット	○
電源ソケット、24 V	油圧ダブルドリルロッドサポート	●	コンプレッサー用サービスキット、最初の50時間	○
オーディオシステム用のスピーカーを搭載	ロングフィード	○	ガス充填装置(ロックドリル用)	○
リヤビューミラー	保護ガード(EN16228)	○	潤滑キット	○
リバースカメラ	ロックドリル潤滑システム	●	RCSサービスツールボックス	○
リグ傾斜インジケーター、アナログ			ROC Care	○

せん孔径 (推奨値)

	ネジ	メートル法	US
シングル ブーム	T51, T60	Ø 89-152 mm	Ø 3.5-6"
フォールディングブーム	T45, T51	Ø 89-127 mm	Ø 3.5-5"
ロッドおよび長さ			
最大長長に対応する油圧ロッドハンドリングシステム付きシングルブーム、4.2 m (14')エクステンションロッドおよび5.5 m (18 ft)スターターロッド使用	T51, T60	35 m	115 ft
最大長長に対応する油圧ロッドハンドリングシステム付きシングルブーム、6.1 m (20')エクステンションロッドおよび7.3 m (24 ft)スターターロッド使用	T51, T60	36 m	118 ft
最大長長に対応する油圧ロッドハンドリングシステム付き折りたたみ式ブーム、3.6 m (12')エクステンションロッドおよび4.2 m (14 ft)スターターロッド使用	T45, T51	29 m	95 ft

油圧ロックドリル

ロックドリル	ブーム	打撃力	最大打撃圧力	最大打撃数	最大トルク	重量 (概算値)				
COP SC25-HE	フォールディングブーム	25 kW	33.5 hp	200 bar	2 900 psi	44 Hz/55 Hz	1 550 Nm	1 143 lbf/ft	195 kg	430 lb
COP SC25X-HE							1 970 Nm	1 453 lbf/ft	249 kg	549 lb
COP 3060	シングル ブーム	30 kW	41 hp	240 bar	3 481 psi	50 Hz	2 450 Nm	1 807 lbf/ft	315 kg	694 lb
COP 3060EX							355 kg	783 lb		

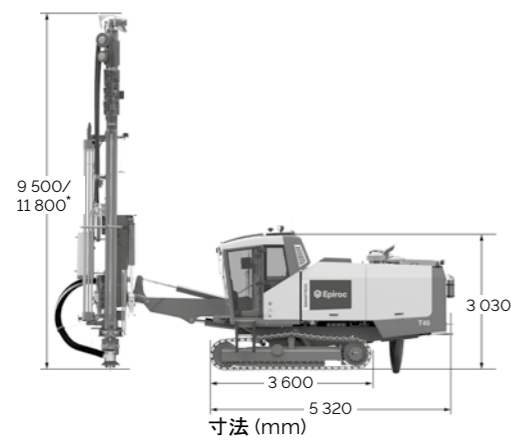
エンジン

キャタピラー社製ターボチャージャー搭載ディーゼルエンジン - HV0 100準拠	
CAT C71 Tier 4ファイナル/ステージ5(EU/US認定)	250 kW/340 hp, 1 900 rpmにて
CAT C9.3B Tier 3/EUステージIIIA	250 kW/340 hp, 1 900 rpmにて

コンプレッサ

アトラスコブコ C146-07、スクリー式コンプレッサ	メートル法	US
最大作動圧力	12 bar	174 psi
吐出風量(通常最大作動圧力時)	223 l/s	473 cfm

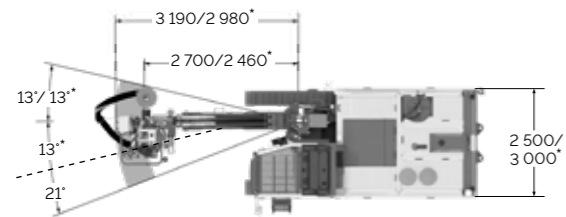
シングル ブーム



寸法 (mm)

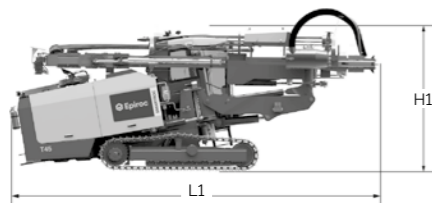


垂直方向の穿孔範囲(mm)



水平方向穿孔範囲(mm)

ロングフィードオプションには、送り長の増加による安定性を向上させるワイドボディキットオプションも含まれています。

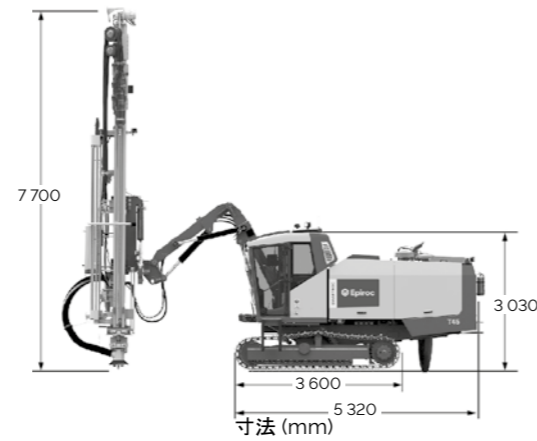


輸送寸法

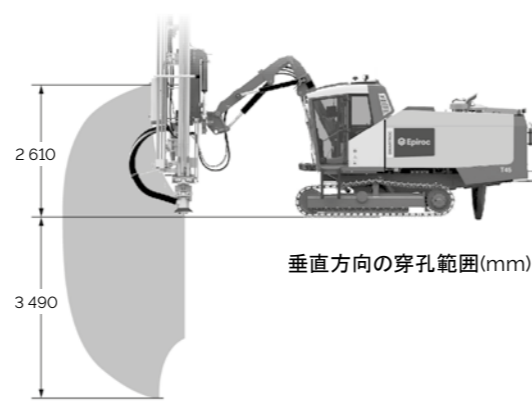
シングル ブーム	メートル法	US
全高(H1)	3 300 mm/3 600* mm	130.0*/142.0*
全長(L1)	10 700 mm/11 800* mm	421.5*/464.5*

* ロングフィード

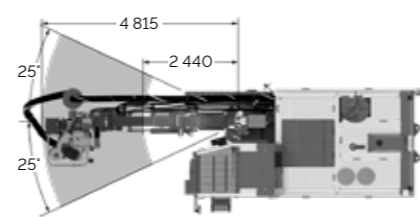
折りたたみ式boom



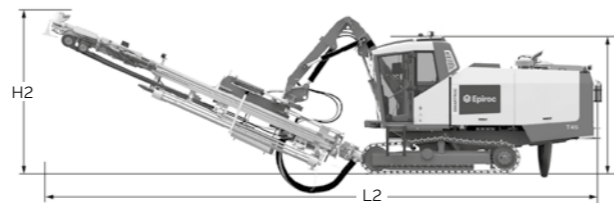
寸法 (mm)



垂直方向の穿孔範囲(mm)

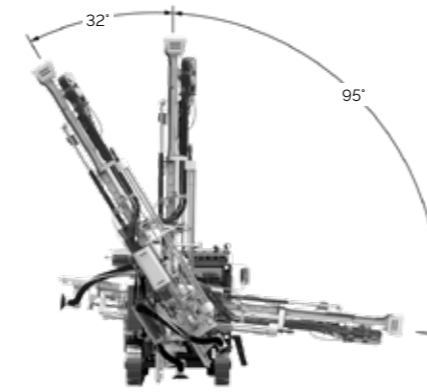


水平方向の穿孔範囲(mm)

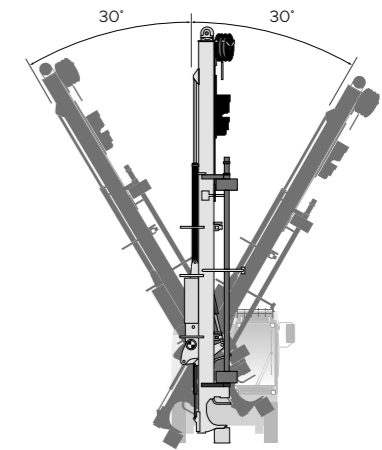


輸送寸法

折りたたみ式boom	メートル法	US
全高(H2)	3 300 mm	130.0*
全長(L2)	13 300 mm	524.0*



シングルboomおよび折りたたみ式boom



シングルboom(ロングフィード)

シングルboomのフィード

油圧チェーン駆動アルミフィード (ホースガイド、ダブルドリルロッドサポートおよび可動式ローアガイド/ダストフード付き)	メートル法	US
フィードエクステンション	1900 mm/1150 mm*	74.8*/45.3*
最大フィード速度	0.9 m/s	177 ft/min
最大フィード力	40 kN	8 992 lbf
最大牽引力	50 kN	11 240 lbf
全長	9 500 mm/11 800 mm*	374*/464.5*
フィード長	5 520 mm/7 630 mm*	217.3*/300*

* ロングフィード

油脂類容量

	メートル法	US
作動油タンク	100 L	36.4ガロン
油圧系統、合計	240 L	63.4ガロン
コンプレッサオイル	52 L	13.7ガロン
ディーゼルエンジンオイル	32 L	8.4ガロン
ディーゼルエンジン、冷却水	75 L	19.8ガロン
ディーゼルエンジン(燃料タンク)	400 L	105.7ガロン
牽引ギア	3 l	0.8ガロン
強制潤滑タンク(電気制御式ブリケータ)	23 L	6.1ガロン

油圧システム

ポンプ (1900 rpm時)	メートル法	US
アキシャルピストンポンプ(1)	160 l/min	42.3ガロン/min
アキシャルピストンポンプ(2)	120 l/min	31.7ガロン/min
アキシャルピストンポンプ(3)	40 l/min	10.6ガロン/min
ギアポンプ(4)	40 l/min	10.6ガロン/min
ギアポンプ(5)	40 l/min	10.6ガロン/min
作動油冷却器最高外気温	50°C	122°F
リターン & 排水フィルター(濾過率)	10 μm(絶対濾過)	

集塵器 DCT 200

	メートル法	US
フィルター面積	20 m ²	215 sq.ft
フィルターエレメント数	20個	20個
サクシジョン容量(500 mm wg時)	24.3m ³ /min	1144 cfm
サクシジョンホース径	127 mm	5"
最大フィルタ脱落しエア圧	75 bar	109 psi
フィルタ脱落し空気消費量	2-4 l/パルス	0.06-0.12 cu.ft./パルス

折りたたみ式boomのフィード

油圧チェーン駆動ロッドフィード (ホースガイド、ダブルドリルロッドサポートおよび可動式ローアガイド/ダストフード付き)	メートル法	US
フィードエクステンション	1150 mm	45.3*
最大フィード速度	0.9 m/s	177 ft/min
最大フィード力	20 kN	4 496 lbf
最大フィード引き抜き力	30 kN	6 744 lbf
トータル長さ	7 700 mm	303*
フィード長	4 610 mm	181.5*

重量

標準ユニット (すべてのオプションおよびドリルロッドを除く)	メートル法	US
シングル boom	20 100 kg	44 300 lb
標準boom、ロングフィード	20 600 kg	45 400 lb
フォールディングboom	17 700 kg	39 000 lb

キャリア

	メートル法	US
走行速度	3.4 km/h	2.1 mph
走行オシュレーション	±10°	±10°
最低地上高	405 mm	15.9"

電気系統

電圧	24 V
バッテリー	2 x 12 V, 185 Ah
オルタネーター	28 V, 105 Ah
作業灯(LEDタイプ)、フロント	4 x 3 500ルーメン
作業灯(LEDタイプ)、リヤ	2 x 3 500ルーメン
作業灯(LEDタイプ)、フィード	2 x 3 500ルーメン
警告灯および後退警報ブザー	

騒音および振動*

キャビン:LpA、A 特性音圧レベル	76 dB		
キャビン:全身振動測定値、a _w	< 0.5 m/s ²		
LwA、A 特性音響パワーレベル	126 dB		
LpA、A 特性音圧レベル、計算値(せん孔機からの距離)			
10 m	98 dB	160 m	74 dB
20 m	92 dB	320 m	68 dB
40 m	86 dB	640 m	62 dB
80 m	80 dB	1280 m	56 dB

* 宣言された騒音放射値はKpA-6 dBの測定の不確かさと組み合わせる必要があります。測定値および関連する不確定値の合計は、範囲の上限値を表し、測定値はその範囲に含まれる可能性が高いです。値はISO 3744:2010(音響出力レベルの推定)、ISO 11203:1995(せん孔機からの距離が異なる場合の音圧計算)、ISO 11201:2010(オペレーター運転室の音圧レベル)およびISO 2631-1(全身振動)に従って決定されています。

9868 0016 9511 2024-07-07 Örebro, Sweden Legal Notice © Copyright 2024, Epiroc Rock Drills AB, Örebro, Sweden. 本書に記載されているすべての製品名は、Epirocの登録商標です。本書に記載されている内容の一部またはすべてを無断で使用または複製することは禁止されています。イラストや写真の中には、オプティオン製品の付いた装備を展示している場合があります。仕様および装備は、事前の通告なしに変更されることがあります。詳細情報については、Epirocのカスタマーセンターにお問い合わせください。

United in performance. Inspired by innovation.

パフォーマンスが我々を一つにし、イノベーションが我々にインスピレーションを与え、そしてコミットメントこそが我々を前進させる原動力です。Epirocは、今の成功に必要なソリューションと、未来をリードするためのテクノロジーをお届けします。

epiroc.com

