

# FlexiROC D60

Установка для буріння з поверхні у рудних та нерудних кар'єрах

Діаметр свердловини для FlexiROC D60: 110–178 мм (4,3–7 дюймів)



# Надійність і продуктивність

Бурова установка для буріння з поверхні FlexiROC D60 від компанії Epiroc забезпечує ідеальний баланс між продуктивністю та ефективністю. Це перевірена та надійна бурова установка для буріння із заглибним пневмоударником у рудних та нерудних кар'єрах. Бурова установка FlexiROC D60 має міцну конструкцію та багатий функціонал — і просто створена для виконання найскладніших завдань буріння.

## + Основні переваги

**Продуктивність і ефективність** завдяки вражаючим характеристикам заглибного пневмоударника

**Широке використання** завдяки можливості варіативного та багатозадачного застосування

**Перевірена і міцна конструкція**, щоб довести роботу до завершення



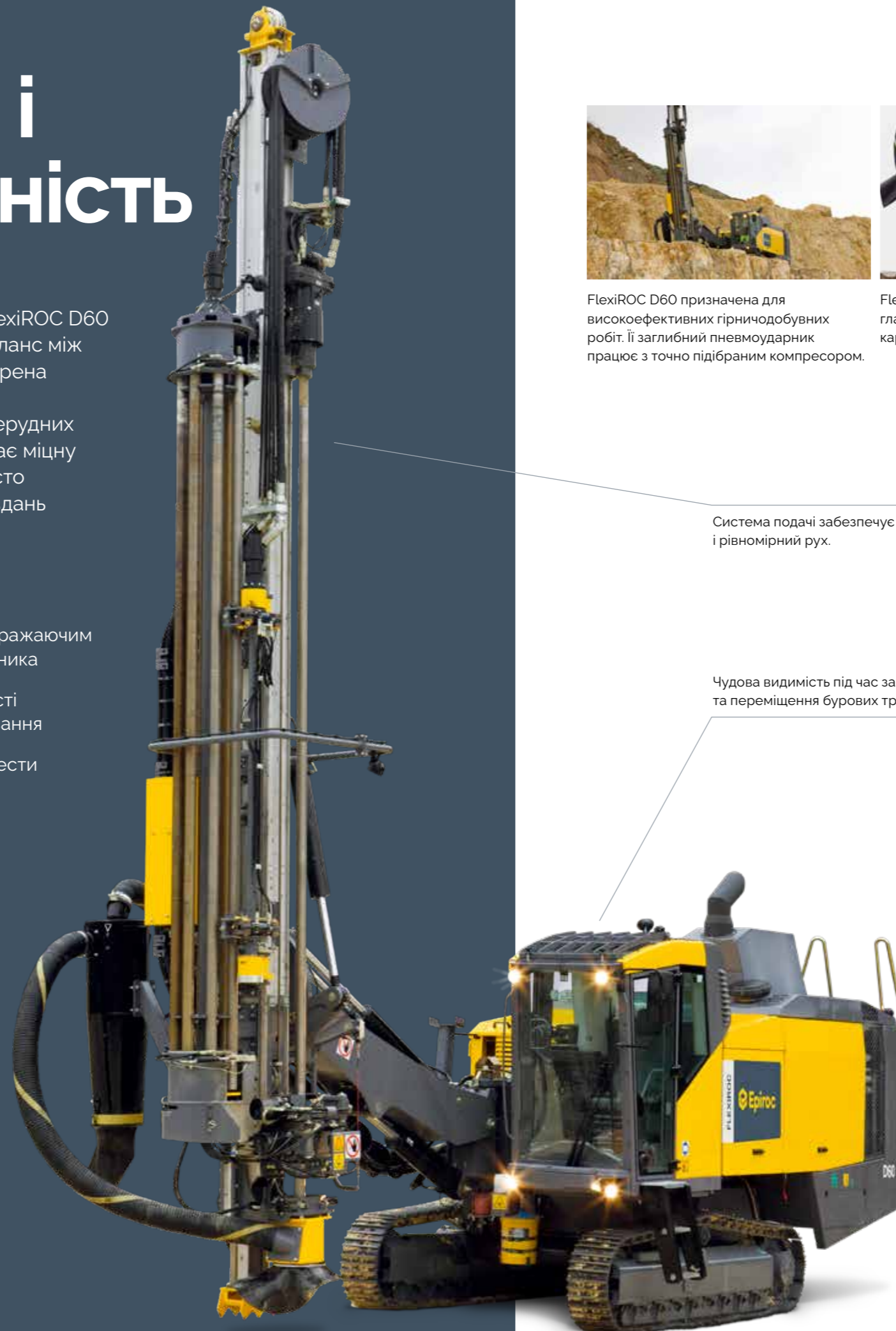
FlexiROC D60 призначена для високоефективних гірничодобувних робіт. Її заглибний пневмоударник працює з точно підібраним компресором.



FlexiROC D60 забезпечує прямі та гладкі свердловини в рудних і нерудних кар'єрах.



FlexiROC D60 може легко працювати з ще більшим діапазоном кутів буріння, якщо оснащена стандартним податчиком.



Система подачі забезпечує плавний і рівномірний рух.

Чудова видимість під час забурювання та переміщення бурових труб.

Кабіна оператора сертифікована за стандартами системи захисту від падаючих предметів (FOPS) і системи захисту від перекидання (ROPS) з гумовими амортизаторами вібрацій.

Розроблено з урахуванням останніх норм щодо викидів із двигунами Tier 3 and Tier 4 Final/Stage 5.



Дізнайтеся більше про FlexiROC D60.

# Адаптивна й універсальна бурова установка, що забезпечує швидку окупність інвестицій

FlexiROC D60 пропонує комплексне технологічне рішення для буріння, яке здатне виконувати різноманітні завдання, такі як виробництво, попереднє розділення, дренажування води та контроль схилу в кар'єрі за допомогою буріння зі зворотною циркуляцією (RC).

## + Створено для високоефективних гірничодобувних робіт

FlexiROC D60 забезпечує прямі та рівні свердловини в рудних та нерудних кар'єрах. Бурова установка має достатню кількість повітря, щоб підтримувати свердловину чистою для легкого заряджання. Високоефективний заглибний пневмоударник працює з точно підібраним компресором для забезпечення оптимальної продуктивності. FlexiROC D60 від компанії Epiroc – це результат десятиліть досвіду та ноу-хау, накопичених у найсуворіших умовах гірничодобувних робіт у рудних та нерудних кар'єрах.

## + Розроблено шляхом еволюції

У компанії Epiroc ми ніколи не припиняємо вчитися. Нам важливо розмовляти з вами – нашими клієнтами. Це дозволяє нам постійно розвиватися та вивчати нові способи виконувати роботу краще, ефективніше та, перш за все, у безпечний спосіб. Постійні відгуки клієнтів і наш багаторічний досвід з усього світу допомогли розробити FlexiROC D60. Ця бурова установка призначена, щоб змінювати змінювати в найвибагливіших гірничодобувних застосуваннях.

## + Адаптивність та універсальність

Для швидкої окупності інвестицій важливо забезпечувати цінність у широкому спектрі застосувань. FlexiROC D60 доступна як зі стандартними, так і з довгими податчиками, і може працювати з широким діапазоном кутів буріння. Ця машина готова до роботи практично в будь-якій ситуації та розроблена для забезпечення вашої прибутковості.

## Комплексні послуги

Навіть найкраще обладнання потребує регулярного обслуговування, щоб забезпечити максимальну продуктивність. Сервісне рішення Epiroc позбавляє будь-яких турбот, забезпечує максимальну доступність та продуктивність протягом усього терміну служби обладнання. Ми робимо акцент на безпеці, продуктивності та надійності.

З оригінальними запчастинами та послугами від сертифікованих технічних спеціалістів компанії Epiroc ми стоїмо на захисті вашої продуктивності – де б ви не знаходились.

## Технічні характеристики

### Основні компоненти

- Гусенична ходова частина з двома швидкостями з системою осциляції гусениць
- Дизельний двигун з турбонадувом Tier 4 Final/Stage 5 або Tier 3 CAT
- Гвинтові компресори високого тиску Atlas Copco
- Кабіна, сертифікована за стандартами ROPS і FOPS з гумовими амортизаторами вібрації
- Система односекційної стріли
- Алюмінієвий профіль балки податчика

- Можливість буріння шпурів в підшву блоку (стандартна версія податчика)
- Система нарощування бурильних труб карусельного типу
- Механізм згинчування та розгинчування труб з комплектом регулювання тиску
- Обертач з гідравлічним управлінням
- Призначений для використання з заглибними пневмоударниками 4", 5" і 6"
- Ручні ліхтарі для обслуговування всередині кузову

### Діаметр і глибина свердловини (рекомендована)

		Метричні одиниці	Американські одиниці
FlexiROC D60	COP 44 Gold COP 54 Gold, COP 64 Gold	110-178 мм	4,31'-7'
<b>Гідравлічна система переміщення труб для максимальної довжини свердловини, з трубами довжиною 5 м (16,4 фута) – стандартний податчик</b>			
FlexiROC D60	Бурильні труби Ø 89-114 мм (3,5-4,5 дюйма)	45 м	148'
FlexiROC D60	Бурильні труби Ø 127-140 мм (5-5,5 дюйма)	25 м	82'
<b>Гідравлічна система переміщення труб для максимальної довжини свердловини, з трубами довжиною 6 м (20 фута) і стартовою трубою – довгий податчик</b>			
FlexiROC D60	Бурильні труби Ø 89-114 мм (3,5-4,5 дюйма)	55,5 м	182'
FlexiROC D60	Бурильні труби Ø 127-140 мм (5-5,5 дюйма)	31,5 м	103'
<b>Однопрохідне буріння, максимальна глибина свердловини</b>			
FlexiROC D60, стандартний податчик		5,4 м	18'
FlexiROC D60, довгий податчик		7,5 м	25'
RHS 140 є стандартною комплектацією FlexiROC D60. RHS 140 може використовувати труби розміром 76, 89, 102, 114, 127, 140 мм. Податчик RHS 102 доступний як додаткове обладнання і може нарощувати труби розміром 76, 89, 102 мм.			

### Двигун

FlexiROC D60	Метричні одиниці	Американські одиниці
Дизельний двигун з турбонадувом CAT C15, Tier 4 Final / EU Stage 5 (сертифікований для ринків США та ЄС) або Tier 3/Stage IIIA – номінальна потужність при 1800 об/хв	354 кВт	475 к.с.

### Компресор

FlexiROC D60	Метричні одиниці	Американські одиниці
Компресор Atlas Copco XRX 10 двоступінчастий гвинтового типу		
Робочий тиск, макс.	25 бар	363 фунтів на кв. дюйм
Продуктивність компресора (25 бар)	405 л/с	858 куб. фут/хв

### Обертач

	З'єднувальна різьба	Макс. (об/хв)	Макс. крутний момент, буріння		Підходить для заглибного пневмоударника
			Метричні одиниці	Американські одиниці	
DHR6 H 45	API 2 1/8" REG, внутрішня	137	1839 Н·м	1356 фунт-сили	COP 44 Gold (COP 54 Gold)
DHR6 H 56	API 3 1/2" REG, внутрішня	107	2353 Н·м	1735 фунт-сили	COP 54 Gold COP 64 Gold COP 66
DHR6 H 68	API 3 1/2" REG, внутрішня	68	5800 Н·м	2712 фунт-сили	COP 64 Gold COP 66
DHR6 H 78	API 3 1/2" REG, внутрішня	54	6600 Н·м	3417 фунт-сили	COP 64 Gold COP 66

### Шасі

	Метричні одиниці	Американські одиниці
Швидкість відкочування, макс./мін.	3,3/1,8 км/год	2,0/1,1 миль/год
Тягове зусилля, макс.	138 кН	31 020 фунт-сили
Дорожній просвіт	405 мм	16"
Осциляція гусениць		±10'

### Гідравлічна система

Охолоджувач гідравлічного масла	Метричні одиниці	Американські одиниці
Температура навколишнього середовища, макс.	50 °C	122 °F
<b>Насоси</b>		
Осьовий поршневий насос (1)	240 л/хв	63 гал/хв
Шестеренний насос (2)	111 л/хв	29 гал/хв
Шестеренний насос (3)	63 л/хв	16,6 гал/хв
Шестеренний насос (4)	39 л/хв	10,3 гал/хв
Шестеренний насос (5)	31 л/хв	8,2 гал/хв
Шестеренний насос (6)	31 л/хв	8,2 гал/хв
Фільтри зворотної та зливної лінії (2 x 3 фільтри)		
Чистота фільтрації 20 мкм абсолютна	20 мкм, абсолютна	

### Пиловловлювач

DST 320 з попереднім сепаратором	Метричні одиниці	Американські одиниці
Площа фільтра	32 м <sup>2</sup>	344 кв. футів
Всмоктувальна здатність при 500 мм вод. ст.	1270 л/с	2690 куб. фут/хв
Діам. всмоктувального шланга	203 мм	8"
Тиск повітря для очищення, макс.	8 бар	116 фунтів на кв. дюйм
Витрата повітря для очищення	2-4 л/імпульс	0,06-0,12 куб. фут/хв/імпульс
Кількість фільтрувальних елементів		32 шт.

### Алюмінієвий податчик

Податчик з алюмінієвим профілем з шланговим барабаном та подвійним тримачем бурильної труби з механізмом згинчування та розгинчування труб і рухомою нижньою прямою/пілозахисним кожухом	Метричні одиниці	Американські одиниці
Швидкість подачі, макс.	0,9 м/с	177 футів/хв
Зусилля подачі, макс.	40 кН	8992 фунт-сили
Тягове зусилля, макс.	50 кН	11 240 фунт-сили
Типорозмір двигуна подачі	2099 куб. см	0,6
Розмір ланцюга	45 мм	1,8"
<b>Довгий податчик</b>		
Подовжувач податчика	1150 мм	45,3'
Відстань переміщення	7540 мм	296,8'
Загальна відстань	11 600 мм	456,7'
<b>Стандартний податчик</b>		
Подовжувач податчика	1900 мм	74,8'
Відстань переміщення	5400 мм	212,6'
Загальна відстань	9400 мм	370'

### Шум і вібрація\*

Кабіна: Зважений за шкалою A рівень звукового тиску, LpA	79 дБ
Кабіна: Зважений рівень вібрації всього корпусу, aw	< 0,5 м/с <sup>2</sup>
Зважений за шкалою A рівень звукової потужності, LwA	124 дБ
<b>Зважений за шкалою A рівень звукового тиску, LpA, розрахований (відстань від бурової установки)</b>	
10 м	96 дБ
20 м	90 дБ
40 м	84 дБ
80 м	78 дБ
160 м	72 дБ
320 м	66 дБ
640 м	60 дБ
1280 м	54 дБ

\* Заявлені значення емісії шуму слід поєднувати з похибкою вимірювання Кра - 6 дБ. Сума заявленого вимірюваного значення та похибки з ним похибки є верхньою межею діапазону, до якого, імовірно, будуть включені виміряні значення. Значення визначені відповідно до стандартів ISO 3744:2010 (для оцінки рівня звукової потужності), ISO 11203:1995 (для розрахунку звукового тиску на різній відстані від бурової установки), ISO 11201:2010 (для рівня звукового тиску в кабіні оператора) та ISO 2631-1 (для вібрації всього корпусу).

## Електрична система

Напруга	24 В
Акумулятори	2 x 12 В, 235 А-год
Генератор	28 В, 95 А-год
Робоче освітлення, передні фари	4 x 70 Вт
Робоче освітлення, ззаду	2 x 70 Вт
Робоче освітлення, податчик	2 x 70 Вт
Сигнальна лампа та сигналізатор руху заднім ходом	

## Об'єми

	Метричні одиниці	Американські одиниці
Бак гідравлічного масла	380 л	100 гал. США
Гідравлічна система в цілому	600 л	158 гал. США
Компресорне масло	63 л	12 гал. США
Моторне масло для дизельного двигуна	44 л	11,6 гал. США
Дизельний двигун, охолоджувальна рідина, Tier 3	65 л	17 гал. США
Дизельний двигун, охолоджувальна рідина, Tier 4	110 л	29 гал. США
Дизельний двигун, паливний бак	1050 л	277 гал. США
Привідні редуктори гусеничних візків	3 л	0,8 гал. США
Бак для мастила (HECL)	20 л	5,3 гал. США
Бак для рідини DEF (тільки Tier 4)	34 л	9 гал. США

## Кабіна

- Сертифікована за стандартами системи захисту від падаючих предметів (FOPS) і системи захисту від перекидання (ROPS) з гумовими амортизаторами вібрації
- Індикатор нахилу бурової установки
- 2 склоочисники зі склоомивачем
- Прозоре ламіноване скло (переднє та дахове вікна)
- Розетка, 24 В
- Прозоре загартоване скло (бокові та заднє вікна)
- Підготовлено з динаміками для аудіосистеми
- Повністю регульоване сидіння оператора
- Електричний комбінований прилад для вимірювання глибини та нахилу свердловини
- Регульована опора для ніг, дзеркало заднього виду, освітлення кабіни
- Система кондиювання та опалення

## Додаткове обладнання

### Шасі

- Гідравлічний опорний домкрат
- Захисні поручні на верхній частині кузова
- Набір для розширення кузова
- Галогенна робоча фара, що покриває опору податчика, транспортне положення
- Світлодіодне робоче світло
- Попередні повітряні фільтри для двигуна та компресора
- Комбінований попереджувальний звуковий сигнал і сигнальна проблесковий маячок
- Система пожежогасіння ANSUL — на вибір: автоматична система Fire 210 LT-A-101 або ручна система LT-A-101
- Тропічний комплект для температури навколишнього середовища 55°
- Електричний насос для наповнення гідравлічним маслом
- Електричний насос для наповнення паливом
- Система швидкого заправлення паливом
- Комплект для холодної погоди від +5°С до -25°С, включно з обігрівачем дизельного двигуна
- Комплект для холодної погоди -25°С і нижче, включно з обігрівачем дизельного двигуна та пусковим ефіром

### Кабіна

- Гумова сходинка для лівого боку
- Прозоре ламіноване скло (переднє та дахове вікна)
- Тоноване загартоване скло (бокові та задні вікна)
- Комплект сонцезахисного козирка
- Сидіння з електричним підігрівом
- Аудіосистема з Bluetooth
- Камера заднього виду з монітором у кабіні оператора

### Податчик

- Система маніпулювання штангами 102 (лише короткий податчик)
- Шнековий пробовідбірник
- Сервісна ледька зі стрілою, встановленою на податчику
- Широка опора податчика
- Захисний кожух, відповідно до EN16228

### Система водяного туману

- Система водяного туману, насос, один або два баки для води 400 л
- Система водяного туману для арктичних умов, насос, один або два баки для води 400 л

### Змащування

- Централізована змащувальна система, тип Lincoln
- Система змащування різьби, розпилення
- Арктичне гідравлічне масло, VG 32
- Тропічне гідравлічне масло, VG 68
- Біологічне гідравлічне масло, VG 46

### Системи буріння свердловин і нахилу

- Функція прицільного пристрою для стандартних інструментів
- Прицільний пристрій з GPS-компасом
- Лазерний приймач

### Автоматизація та програмне забезпечення

- Журнал виробничого процесу для ROC Manager

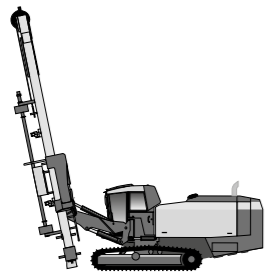
### Запчастини та послуги

- ROC Care
- Супутникова система моніторингу бурової установки CERTIQ (тільки в поєднанні з письмовою угодою про обслуговування)

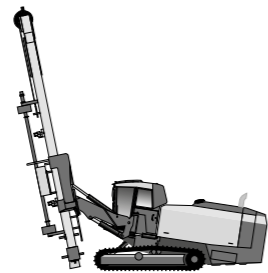
### Поставлене обладнання, не встановлене

- Сервісний комплект для перших 50 годин роботи компресора
- Набір інструментів для обертача з фіксуванням адаптером
- Набір інструментів для обертача з плаваючим адаптером

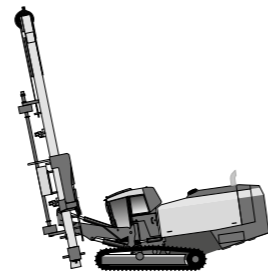
## Максимальні кути буріння з опорою податчика, розташованою у напрямку кабіни



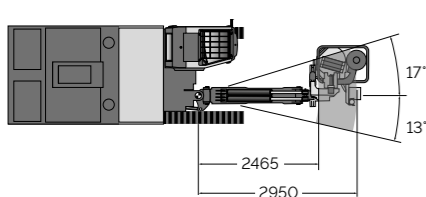
Горизонтальне положення кузова	
FlexiROC D60 LF	15°
FlexiROC D60 SF	22°



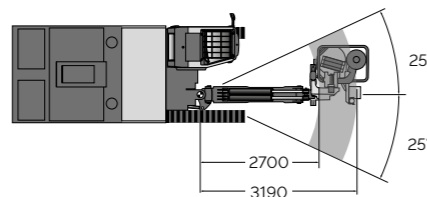
Кузов з нахилом назад: 10°	
FlexiROC D60 LF	18°
FlexiROC D60 SF	25°



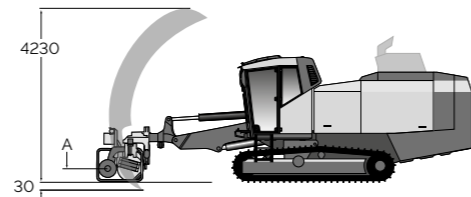
Кузов з нахилом вперед: 10°	
FlexiROC D60 LF	11°
FlexiROC D60 SF	20°



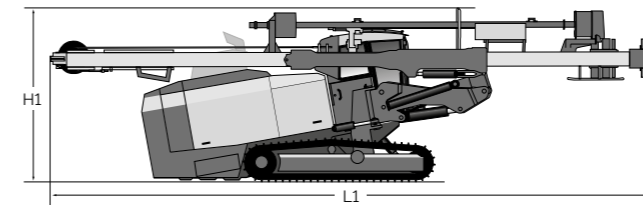
Горизонтальний радіус дії (мм) з довгим податчиком



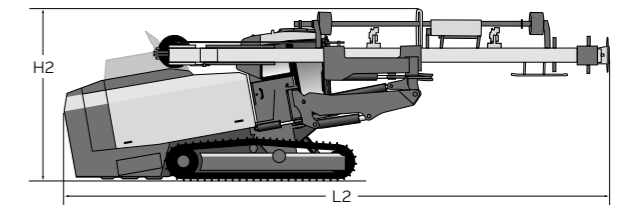
Горизонтальний радіус дії (мм) зі стандартним податчиком



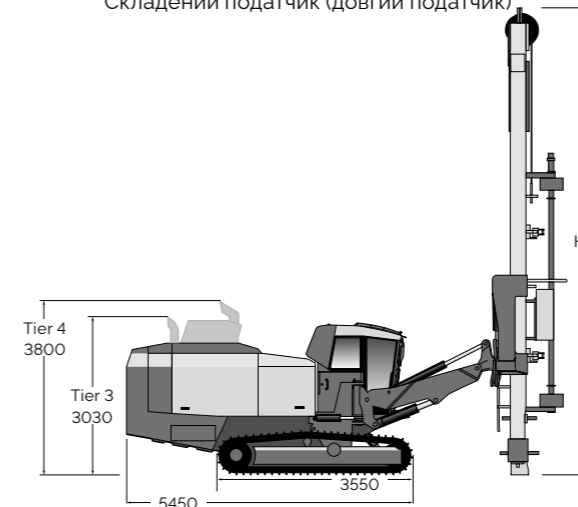
Буріння у підшву уступу (мм) (тільки стандартний податчик)



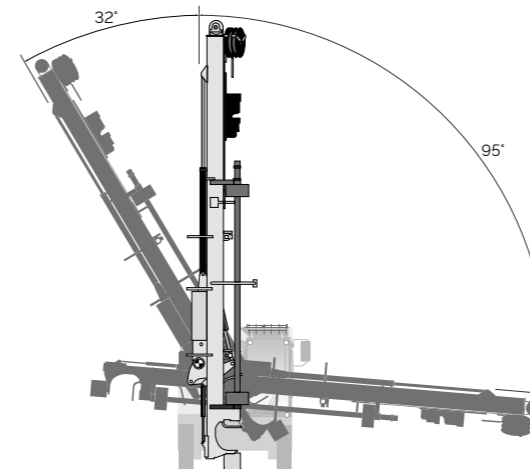
Складений податчик (довгий податчик)



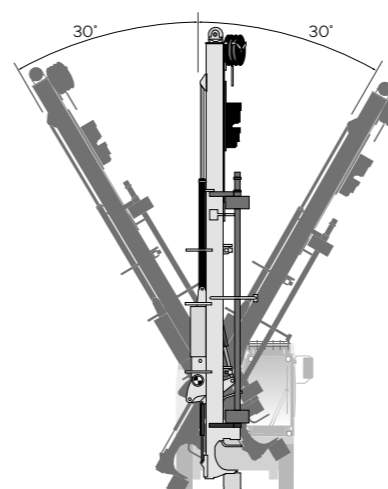
Складений податчик (короткий податчик)



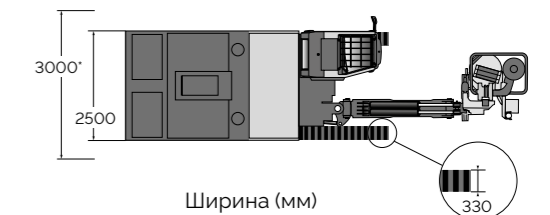
Висота та довжина (мм)



Кути повороту податчика – стандартний податчик



Кути повороту податчика – стандартний податчик



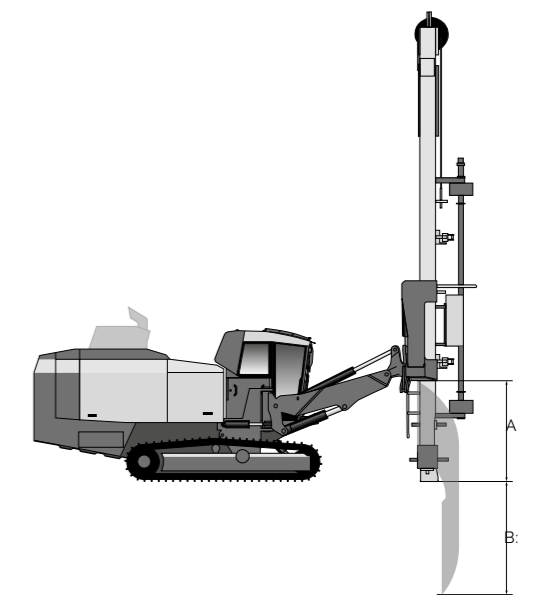
Ширина (мм) (\*з додатковим комплектом розширення)

## Висота та довжина

Довгий податчик (LF) складений	Метричні одиниці	Американські одиниці
Висота (H1)	3500 мм	138"
Довжина (L1)	11 600 мм	457"
Стандартний податчик (SF), скинутий	Метричні одиниці	Американські одиниці
Висота (H2)	3500 мм	138"
Довжина (L2)	11 350 мм	447"
Висота подачі	Метричні одиниці	Американські одиниці
Довгий податчик (H3)	11 600 мм	457"
Стандартний податчик (H3)	9400 мм	370"

## Вага

Стандартний блок, за винятком усіх додаткових варіантів і бурових штанг	Метричні одиниці	Американські одиниці
FlexiROC D60, довгий податчик	23 700 кг (T3)	52 250 фунтів
	24 100 кг (T4)	53 130 фунтів
FlexiROC D60, стандартний податчик	22 600 кг (T3)	49 820 фунтів
	23 000 кг (T4)	50 700 фунтів



## Вертикальний винос

	A (метричні одиниці)	B (метричні одиниці)	A (американські одиниці)	B (американські одиниці)
Довгий податчик	582 мм	2277 мм	23"	90"
Стандартний податчик	1040 мм	2659 мм	41"	105"

# United in performance. Inspired by innovation.

Ефективність нас об'єднує, інновації нас надихають, а відданість рухає нас вперед. Покладайтеся на компанію Epiroc у віднаходженні рішень, необхідних для успіху сьогодні, і технологій, які дозволять бути лідером вже завтра.

**[epiroc.com](https://epiroc.com)**

