

# FlexiROC D60

Perfuratriz de superfície para pedreiras e mineração

Diâmetro do furo da FlexiROC D60: 110-178 mm (4,3"-7")



# Confiável e produtiva

A perfuratriz de superfície FlexiROC D60 da Epiroc traz o equilíbrio perfeito entre produtividade e eficiência. É uma perfuratriz comprovada e confiável para perfuração DTH em aplicações de mineração e grandes pedreiras. A FlexiROC D60 é robusta e multifuncional — foi construída para enfrentar as mais agressivas tarefas de perfuração.

## + Principais benefícios

**Produtiva e eficiente** graças ao impressionante desempenho do DTH

**Ampla utilização** devido à flexibilidade e capacidade multitarefa

**Comprovada e robusta** para fazer o trabalho



A FlexiROC D60 foi construída para atividades de mineração de alta eficiência. Seu martelo DTH se beneficia de um compressor precisamente combinado.



Tanto na operação em pedreiras como em minas a céu aberto, a FlexiROC D60 fornecerá furos retos e suaves.



Quando equipada com a opção de coluna de avanço padrão, a FlexiROC D60 é capaz de lidar, com facilidade, com uma variedade de ainda maior de ângulos de perfuração.



O sistema da coluna de avanço garante um movimento suave e uniforme

Visibilidade superior durante o embocamento de furos e manuseio do tubo

A cabine possui certificação ROPS e FOPS e montada sobre uma placa protetora

Concebida para atender às mais recentes regulamentações de emissões com motores Nível 3 e Nível 4 Final/Estágio 5



Saiba mais sobre a FlexiROC D60.

# Uma perfuratriz flexível e versátil que fornece um rápido retorno sobre o investimento

A FlexiROC D60 oferece uma solução completa de perfuração, capaz de funcionar em várias aplicações, como produção, pré-corte, drenagem e controle de inclinação dentro do poço, com a perfuração de Circulação Reversa (RC).

## + Construída para mineração de alta eficiência

Tanto na operação em pedreiras como em minas a céu aberto, a FlexiROC D60 fornece furos retos e suaves. A perfuratriz possui bastante ar disponível para manter o furo limpo para carregamento fácil. O martelo DTH altamente eficiente é precisamente compatível com o compressor para fornecer máximo desempenho. A FlexiROC D60 da Epiroc é o resultado de décadas de experiência e conhecimentos adquiridos com as condições mais difíceis de mineração e pedreiras.

## + Concebida por meio da evolução

Na Epiroc, nunca paramos de aprender. Acreditamos que é importante conversar com vocês – nossos clientes. Como resultado, estamos constantemente evoluindo e aprendendo novas maneiras de fazer o trabalho de forma melhor, mais eficiente e, acima de tudo, com segurança. O feedback contínuo dos clientes e nossos anos de experiência em todo o mundo ajudaram no desenvolvimento da FlexiROC D60. Essa perfuratriz foi concebida para funcionar em um turno após o outro nas aplicações de mineração mais exigentes.

## + Flexível e versátil

Agregar valor em uma ampla variedade de aplicações é importante para um rápido retorno sobre o investimento. A FlexiROC D60 está disponível com colunas de avanço padrão ou longas, sendo capaz de trabalhar em uma ampla variedade de ângulos de perfuração. Esta máquina está pronta para trabalhar em praticamente qualquer situação e foi projetada para ajudar a garantir a sua lucratividade.

## Uma oferta de manutenção abrangente

Até mesmo os melhores equipamentos precisam de manutenção regular para que apresentem um máximo desempenho. Uma solução de serviço da Epiroc oferece tranquilidade, maximizando a disponibilidade e o desempenho durante toda a vida útil dos seus equipamentos. Nosso foco é a segurança, produtividade e confiabilidade.

Ao combinar peças genuínas e o serviço Epiroc oferecido por nossos técnicos certificados, asseguramos a sua produtividade, onde quer que você esteja.

## Especificações técnicas

### Componentes principais

- Material rodante tipo esteira com duas velocidades e sistema de oscilação dos trilhos
- Motor a diesel turboalimentado Nível 4 Final/Estágio 5 ou Nível 3 CAT
- Compressor de alta pressão do tipo parafuso da Atlas Copco
- Cabine do operador com certificação ROPS e FOPS com amortecedores de vibração de borracha
- Sistema de lança de seção única
- Coluna de avanço em perfil de alumínio
- Capacidade de perfuração de base (versão com coluna de avanço padrão)
- Sistema de manuseio de tubos do tipo carrossel
- Mesa de quebra de torque com kit de regulação de pressão
- Cabeça rotativa operada hidráulicamente
- Construída para uso com martelos DTH de 4", 5" e 6"
- Luzes manuais de serviço dentro da cabine

### Largura e comprimento do furo (recomendados)

	Métrico	EUA
FlexiROC D60	COP 44 Gold COP 54 Gold COP 64 Gold	110-178 mm 4,31'-7'
<b>Sistema hidráulico de manuseio de tubos para comprimento máximo do furo, com tubos de 5 m (16,4') – coluna de avanço padrão</b>		
FlexiROC D60	Tubos de perfuração de Ø 89-114 mm (3,5" - 4,5")	45 m 148'
FlexiROC D60	Tubos de perfuração de Ø 127-140 mm (5" - 5,5")	25 m 82'
<b>Sistema hidráulico de manuseio de tubos para comprimento máximo do furo, com tubos de 6 m (20') e um tubo inicial de 7,5 m – coluna de avanço longa</b>		
FlexiROC D60	Tubos de perfuração de Ø 89-114 mm (3,5" - 4,5")	55,5 m 182'
FlexiROC D60	Tubos de perfuração de Ø 127-140 mm (5" - 5,5")	31,5 m 103'
<b>Perfuração de passo único, comprimento máximo do furo</b>		
FlexiROC D60 com coluna de avanço padrão		5,4 m 18'
FlexiROC D60 com coluna de avanço longa		7,5 m 25'

RHS 140 é padrão na FlexiROC D60. Ela pode lidar com tamanhos de tubos de 76, 89, 102, 114, 127, 140 mm. Com a coluna de avanço padrão, a RHS 102 está disponível como opcional e pode lidar com tubos nos tamanhos de 76, 89, 102 mm.

### Motor

FlexiROC D60	Métrico	EUA
CAT C15, turboalimentado, motor a diesel, Nível 4 Final/Estágio 5 da UE (multicertificado para os mercados dos EUA e da UE) ou Nível 3/estágio IIIA - valores nominais de alimentação a 1800 rpm	354 KW	475 HP

### Compressor

FlexiROC D60	Métrico	EUA
Atlas Copco XRX 10 compressor tipo parafuso de dois estágios		
Pressão de funcionamento, máx.	25 bar	363 psi
FAD (25 bar)	405 l/s	858 cfm

### Cabeça rotativa

	Rosca de conexão	Máx. (rpm)	Torque máximo, perfuração		Adequado para martelo DTH
			Métrico	EUA	
DHR6 H 45	API 2 3/8" REG, box	137	1839 Nm	1356 lbf	COP 44 Gold (COP 54 Gold)
DHR6 H 56	API 3 1/2" REG, box	107	2353 Nm	1735 lbf	COP 54 Gold COP 64 Gold COP 66
DHR6 H 68	API 3 1/2" REG, box	68	5800 Nm	2712 lbf	COP 64 Gold COP 66
DHR6 H 78	API 3 1/2" REG, box	54	6600 Nm	3417 lbf	COP 64 Gold COP 66

### Transportador

	Métrico	EUA
Velocidade de transporte, máx./min	3,3/1,8 km/h	2,0/1,1 mph
Força de tração, máx.	138 kN	31 020 lbf
Folga do terra	405 mm	16"
Oscilação dos trilhos	±10°	

### Sistema hidráulico

Arrefecedor do óleo hidráulico	Métrico	EUA
Temperatura ambiente máx.	50°C	122°F
<b>Bombas</b>		
Bomba de pistão axial (1)	240 l/min	63 gal/min
Bomba de engrenagem (2)	111 l/min	29 gal/min
Bomba de engrenagem (3)	63 l/min	16,6 gal/min
Bomba de engrenagem (4)	39 l/min	10,3 gal/min
Bomba de engrenagem (5)	31 l/min	8,2 gal/min
Bomba de engrenagem (6)	31 l/min	8,2 gal/min
Filtros de retorno e drenagem (2 x 3 filtros)		
Taxa de filtração 20 µm absoluta	20 µm absoluta	

### Coletor de poeira

DCT 320 incluindo pré-separador	Métrico	EUA
Área do filtro	32 m <sup>2</sup>	344 pés quadrados.
Capacidade de sucção a 500 mm wg	1270 l/s	2690 cfm
Diâmetro da mangueira de sucção	203 mm	8"
Pressão de ar de limpeza, máx.	8 bar	116 psi
Consumo de ar de limpeza	2-4 l/pulso	0,06-0,12 cfm/pulso
Número de elementos filtrantes	32 pcs	

### Coluna de avanço de alumínio

Coluna de avanço em perfil de alumínio com guia de mangueira e suporte duplo de tubo de perfuração com mesa de quebra de torque e guia/cobertura móvel inferior contra poeira	Métrico	EUA
Taxa da coluna de avanço, máx.	0,9 m/s	177 pés/min
Força de avanço, máx.	40 kN	8992 lbf
Tração	50 kN	11240 lbf
Potência do motor de avanço	2,099 cc	0,6
Tamanho da corrente	45 mm	1,8
<b>Coluna de avanço longa</b>		
Extensão da coluna de avanço	1150 mm	45,3
Comprimento de deslocamento	7540 mm	296,8
Comprimento total	11600 mm	456,7
<b>Coluna de avanço padrão</b>		
Extensão da coluna de avanço	1900 mm	74,8"
Comprimento de deslocamento	5400 mm	212,6
Comprimento total	9400 mm	370

### Som e vibração\*

Cabine: Nível de pressão do som com ponderação A, LpA	79 dB
Cabine: Nível ponderado de vibração da carroceria inteira, a <sub>w</sub>	< 0,5 m/s <sup>2</sup>
Nível de potência do som com ponderação A, LwA	124 dB
<b>Nível de pressão sonora com ponderação A, LpA, calculado (distância da perfuratriz)</b>	
10 m	96 dB 160 m 72 dB
20 m	90 dB 320 m 66 dB
40 m	84 dB 640 m 60 dB
80 m	78 dB 1.280 m 54 dB

\*Os valores de emissão de ruído declarados devem ser combinados com uma incerteza de medição de KpA-6 dB. A soma do valor médio declarado e do valor da incerteza representa um limite superior ao intervalo, no qual os valores medidos provavelmente estarão incluídos. Os valores foram determinados de acordo com as normas ISO 3744:2010 (para estimativa do nível de potência do som), ISO 11203:1995 (para cálculo da pressão do som a diferentes distâncias da perfuratriz), ISO 11201:2010 (para nível de pressão do som da cabine do operador) e ISO 2631-1 (para vibração da carroceria inteira).

# Especificações técnicas

## Sistema elétrico

Tensão	24 V
Baterias	2 x 12 V 235 Ah
Alternador	28 V 95 Ah
Luzes de funcionamento, dianteiras	4 x 70 W
Luzes de funcionamento, traseiras	2 x 70 W
Luzes de funcionamento, coluna de avanço	2 x 70 W
Luz de advertência e alarme de marcha à ré	

## Volumes

	Métrico	EUA
Reservatório de óleo hidráulico	380 l	100 gal. dos EUA
Sistema hidráulico, total	600 l	158 gal. dos EUA
Óleo de compressor	63 l	12 gal. dos EUA
Óleo do motor a diesel	44 l	11,6 gal. dos EUA
Motor a diesel, refrigerado, nível 3	65 l	17 gal. dos EUA
Motor a diesel, refrigerado, nível 4	110 l	29 gal. dos EUA
Motor a diesel, tanque de combustível	1050 l	277 gal. dos EUA
Engrenagem de tração	3 l	0,8 gal. dos EUA
Reservatório de lubrificação (HECL)	20 l	5,3 gal. dos EUA
Tanque de fluido DEF (apenas nível 4 final)	34 l	9 gal. dos EUA

## Cabine

- Possui certificação ROPS e FOPS com amortecedores de borracha contra vibração
- Indicador de inclinação da perfuratriz
- Dois limpadores com lavador
- Vidro laminado transparente (vidros dianteiros e do teto)
- Tomada de saída, 24 V
- Vidro temperado transparente (vidros laterais e traseiros)
- Preparada com alto-falantes para o sistema de áudio
- Assento do operador totalmente ajustável
- Motor elétrico combinado/instrumento de profundidade do furo e inclinação
- Apoio para os pés ajustável, espelho retrovisor, luz da cabine
- Sistema de ar condicionado e aquecimento

## Uma variedade de opcionais

### Transportador

- Patola hidráulica
- Corrimãos de proteção na parte superior da cabine
- Kit de carroceria larga
- Luz de trabalho de halogênio que abrange o suporte da coluna de avanço, posição de transporte
- Luzes de trabalho de LED
- Filtros de entrada de ar reforçados do motor e compressor
- Som e luz de advertência combinados, tipo beacon
- Sistema de extintor de incêndio ANSUL -- Verifique o sistema automático de incêndio 210 LT-A-101 ou o sistema manual LT-A-101
- Kit para climas tropicais para temperaturas ambientes de até 55°
- Bomba elétrica para abastecimento de óleo hidráulico
- Bomba elétrica de abastecimento de combustível
- Sistema de abastecimento rápido de combustível
- Kit para climas frios +5 °C a -25 °C, incluindo aquecedor do motor a diesel
- Kit para climas frios -25 °C e inferior, incluindo aquecedor do motor a diesel e partida com éter

### Cabine

- Escada de borracha para o lado esquerdo
- Vidro laminado transparente (vidros dianteiros e do teto)
- Vidro temperado escurecido (vidros laterais e traseiros)
- Kit quebra-sol
- Assento com aquecimento elétrico
- Sistema de áudio por Bluetooth
- Câmera de marcha à ré com monitor montado na cabine
- Amostrador do parafuso
- Guincho de serviço com lança montado na coluna de avanço
- Base de avanço larga
- Grade de proteção, conforme a EN16228

### Sistema de névoa de água

- Sistema de injeção de água, bomba, um ou dois tanques de água de 400 l
- Sistema de injeção de água pronto para uso no ártico, bomba, um ou dois tanques de água de 400 l

### Lubrificação

- Sistema de lubrificação central, tipo Lincoln
- Lubrificação de rosca, tipo spray
- Óleo hidráulico para climas árticos, VG 32
- Óleo hidráulico para climas tropicais, VG 68
- Óleo hidráulico biológico, VG 46

### Sistemas de furo e inclinação

- Função da unidade de mira para instrumentos padrão
- Unidade de mira da bússola do GPS
- Receptor a laser

### Automação e software

- Registro de produção para o ROC Manager

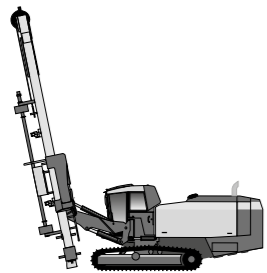
### Produtos de peças e serviços

- ROC Care
- Sistema de monitoramento de perfuratrizes por satélite CERTIQ (apenas em combinação com um contrato de serviço por escrito)

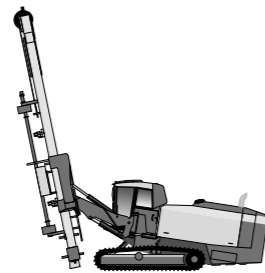
### Equipamento entregue, mas não montado

- Kit de manutenção do compressor para as primeiras 50 horas
- Kit de ferramentas para cabeça rotativa com sub de eixo fixo
- Kit de ferramentas para cabeça rotativa com sub de eixo flutuante

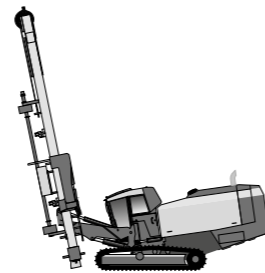
## Ângulos máximos de perfuração com a coluna de avanço voltada para a cabine



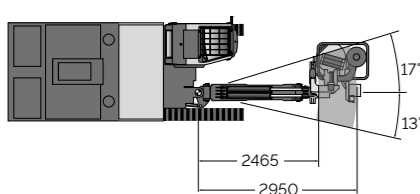
Carroceria horizontal	
FlexiROC D60 LF	15°
FlexiROC D60 SF	22°



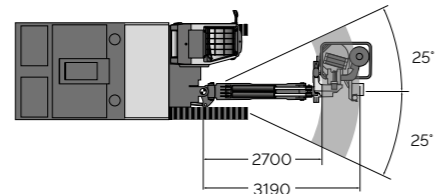
Inclinação da carroceria para trás: 10°	
FlexiROC D60 LF	18°
FlexiROC D60 SF	25°



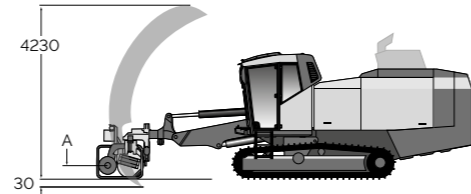
Inclinação da carroceria para frente: 10°	
FlexiROC D60 LF	11°
FlexiROC D60 SF	20°



Alcance horizontal (mm) com coluna de avanço longa

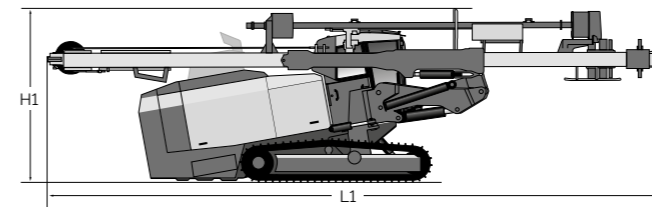


Alcance horizontal (mm) com coluna de avanço padrão

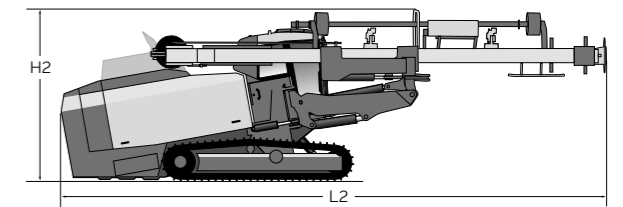


Perfuração de base (mm) (apenas coluna de avanço padrão)

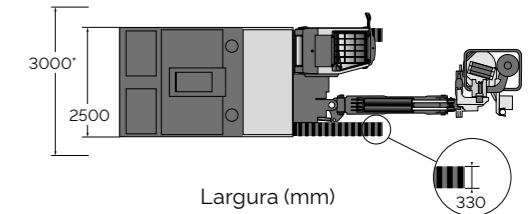
# Especificações técnicas



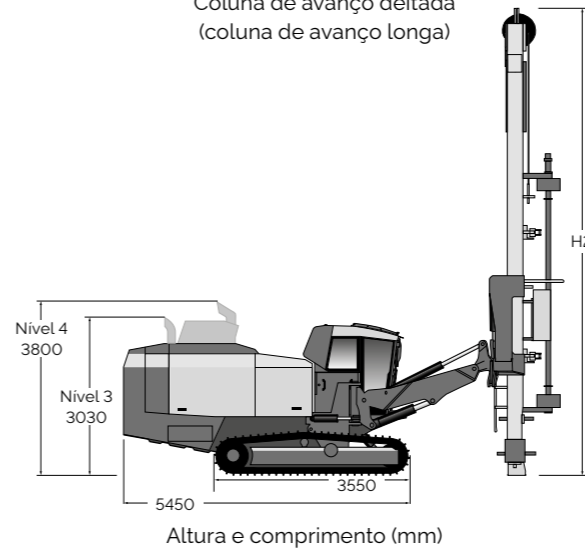
Coluna de avanço deitada (coluna de avanço longa)



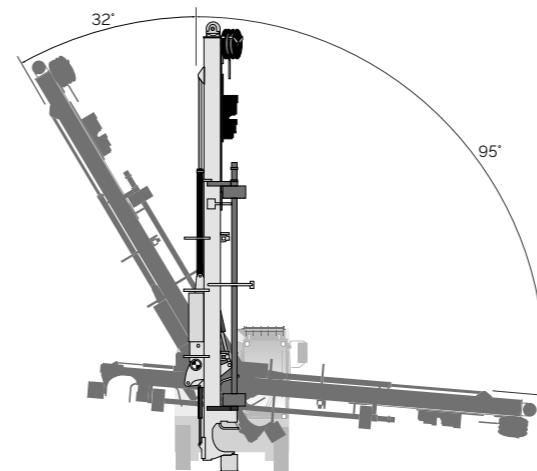
Coluna de avanço deitada (coluna de avanço curta)



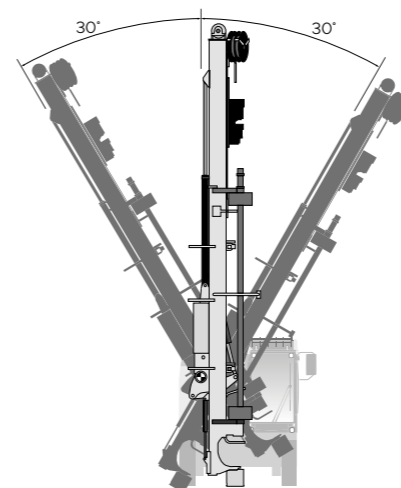
Largura (mm) (\*com kit opcional largo)



Altura e comprimento (mm)



Ângulos de oscilação da coluna de avanço - coluna de avanço padrão



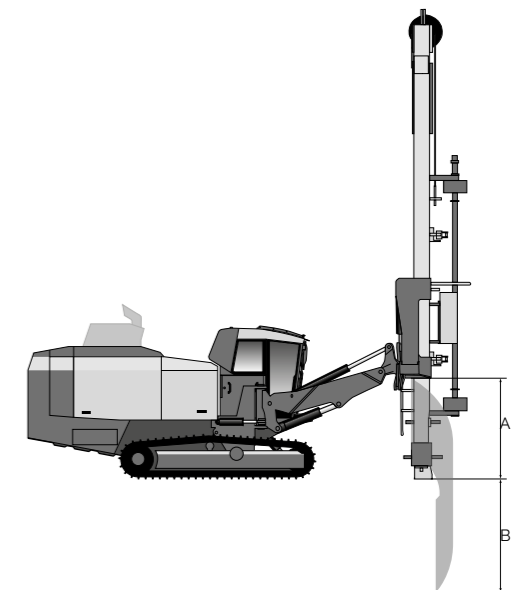
Ângulos de oscilação da coluna de avanço - coluna de avanço longa

## Altura e comprimento

Coluna de avanço longa (LF) deitada	Métrico	EUA
Altura (H1)	3 500 mm	138
Comprimento (L1)	11 600 mm	457
Coluna de avanço padrão (SF) deitada	Métrico	EUA
Altura (H2)	3 500 mm	138
Comprimento (L2)	11 350 mm	447
Altura da coluna de avanço	Métrico	EUA
Coluna de avanço longa (H3)	11 600 mm	457
Coluna de avanço padrão (H3)	9 400 mm	370

## Peso

Unidade padrão excluindo todos os opcionais e hastes de perfuração	Métrico	EUA
FlexiROC D60 com coluna de avanço longa	23 700 kg (T3)	52 250 lb
	24 100 kg (T4)	53 130 lb
FlexiROC D60 com coluna de avanço padrão	22 600 kg (T3)	49 820 lb
	23 000 kg (T4)	50 700 lb



## Alcance vertical

	A (métrico)	B (métrico)	A (EUA)	B (EUA)
Coluna de avanço longa	582 mm	2277 mm	23	90
Coluna de avanço padrão	1040 mm	2659 mm	41'	105

# United in performance. Inspired by innovation.

O desempenho nos une, a inovação nos inspira e o compromisso nos leva a seguir em frente. Conte com a Epiroc para entregar as soluções das quais precisa para ter sucesso hoje e a tecnologia para liderar o amanhã.

**[epiroc.com](https://epiroc.com)**

