

# FlexiROC D65

Буровая установка для карьерных и открытых горных работ

Диаметр бурения FlexiROC D65: 110–203 мм (4,3–8 дюймов)



# Буровая установка, на которую можно положиться

Буровая установка FlexiROC D65 компании Epiroc — это идеальное сочетание производительности и эффективности. Проверенная и надежная установка FlexiROC D65 для бурения с погружным пневмударником на рудниках и крупных карьерах является прочной и многофункциональной. Она создана для решения самых сложных задач бурения и готова превзойти ваши ожидания.

## + Основные преимущества

**Высокая производительность и эффективность**  
благодаря впечатляющим характеристикам погружного пневмударника

**Широкая область применения**  
благодаря эксплуатационной гибкости и возможности выполнения смежных операций

**Проверенная практикой и прочная конструкция**  
для выполнения любой работы



Созданный для высокоэффективного ведения горных работ погружной пневмударник, установленный на FlexiROC D65, пользуется преимуществами идеально подобранного компрессора.



При ведении карьерных или открытых горных работ FlexiROC D65 обеспечивает бурение ровных, гладких скважин — смена за сменой.



FlexiROC D65, оснащенный стандартным податчиком, может с легкостью выполнять еще более широкий спектр работ, включая бурение водопонижающих скважин.

Система подачи обеспечивает плавную и равномерную подачу.

Превосходная видимость при забурировании и наращивании труб.

Кабина сертифицирована по стандартам ROPS и FOPS и установлена на защитной пластине.

Система соответствует новейшим нормам состава выбросов загрязняющих веществ благодаря двигателям по стандартам Tier 3 и Tier 4 Final/Stage 5



Подробнее о FlexiROC D65.

# Гибкая и универсальная буровая установка, обеспечивающая быструю окупаемость инвестиций

FlexiROC D65 — это надежная и универсальная машина. Она предлагает комплексное решение для бурения, которое может выполнять различные задачи, такие как промышленное бурение, контурное бурение, водопонижающие скважины и эксплоразведка, если она оснащена опцией обратной циркуляции (RC).



## + Создана для высокоэффективных горных работ

FlexiROC D65 позволяет бурить ровные и гладкие скважины в карьерах и открытых рудниках. Эта установка способна подавать достаточно воздуха с целью очистки скважины для облегчения закладки зарядов. Высокоэффективный погружной пневмоударник идеально сочетается с компрессором, обеспечивая оптимальную производительность. FlexiROC D65 компании Epiroc — это результат многолетнего опыта и ноу-хау, полученных в самых тяжелых условиях карьерных и горных работ.



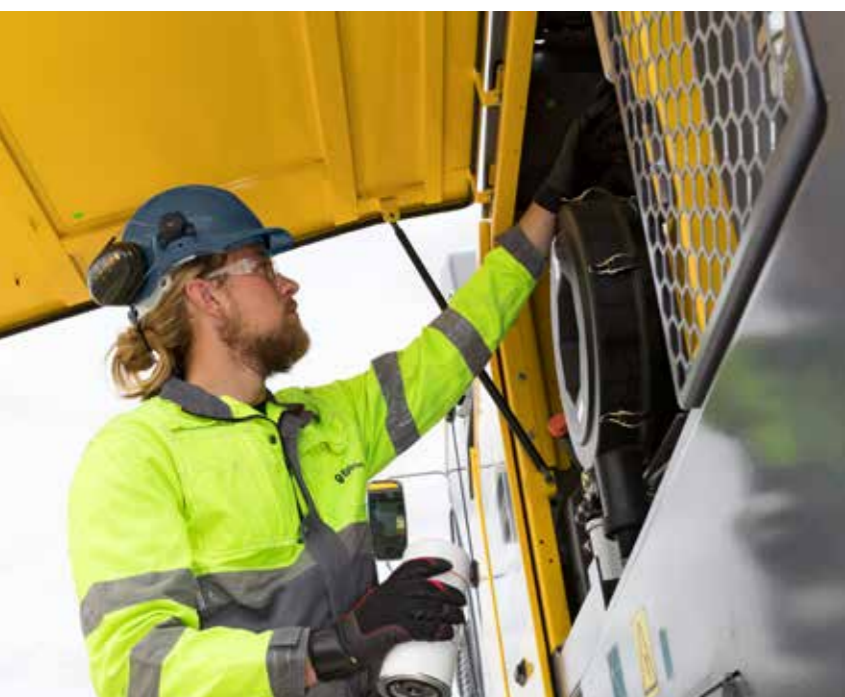
## + Эволюционная разработка

В компании Epiroc никогда не останавливаются на достигнутом. Мы считаем, что важно общаться с вами — нашими клиентами. В результате мы постоянно развиваемся и изучаем новые способы выполнения работы лучше, эффективнее и, прежде всего, безопаснее. Постоянная обратная связь с клиентами и наш многолетний опыт работы по всему миру помогли в разработке FlexiROC D65. Установка предназначена для выполнения работ посменно в самых тяжелых условиях.



## + Гибкость и универсальность

Для быстрой окупаемости инвестиций важно обеспечить ценность в широком спектре областей применения. FlexiROC D65 может работать как со стандартным, так и с длинным податчиком и способен осуществлять бурение с широким диапазоном углов. Эта машина готова к работе практически в любых условиях и предназначена для обеспечения вашей рентабельности.



## Комплексное сервисное предложение

Даже самое лучшее оборудование нуждается в регулярном обслуживании для того, чтобы поддерживать максимальную производительность. Различные решения по сервису Epiroc обеспечивают спокойствие, максимизируя доступность и производительность на протяжении всего срока службы вашего оборудования. Мы фокусируемся на безопасности, производительности и надежности.

Сочетая оригинальные запчасти и сервис Epiroc от наших сертифицированных инженеров, мы гарантируем вашу производительность — где бы вы ни находились.

## Технические характеристики

### Основные компоненты

- Двухскоростное шасси гусеничного типа с системой осцилляции гусениц
- Дизельный двигатель CAT Tier 4 Final/Stage 5 или Tier 3 с турбонаддувом
- Винтовой компрессор высокого давления Atlas Copco
- Кабина оператора, сертифицированная по стандартам ROPS и FOPS, с резиновыми виброизоляторами
- Односекционная стрела
- Податчик из алюминиевого профиля

- Возможность бурения подошвенных скважин (стандартный вариант податчика)
- Система наращивания штанг карусельного типа
- Стол для развинчивания труб с комплектом регулировки давления
- Гидравлический вращатель
- Предназначены для работы с погружными пневмоударниками 4", 5" и 6"
- Сервисные переносные лампы в машинном отсеке

### Диаметр и глубина бурения (рекомендуемые)

		Метрические единицы	Американские единицы
FlexiROC D65	COP 44 Gold, COP 54 Gold, COP 64 Gold, COP 66	110–203 мм	4.31–8 дюймов
<b>Гидравлическая система наращивания штанг для достижения максимальной глубины бурения, со штангами длиной 5 м (16,4 фута) — стандартный податчик</b>			
FlexiROC D65	Штанги Ø 89–114 мм (3.5–4.5 дюйма)	45 м	148 футов
FlexiROC D65	Штанги Ø 127–140 мм (5–5.5 дюйма)	25 м	82 фута
<b>Гидравлическая система наращивания штанг для достижения максимальной глубины бурения, со штангами длиной 6 м (20 футов) и стартовой штангой длиной 7,5 м — длинный податчик</b>			
FlexiROC D65	Штанги Ø 89–114 мм (3.5–4.5 дюйма)	55,5 м	182 фута
FlexiROC D65	Штанги Ø 127–140 мм (5–5.5 дюйма)	31,5 м	103 фута
<b>Однозаходное бурение, максимальная глубина скважины</b>			
FlexiROC D65 со стандартным податчиком		5,4 м	18 футов
FlexiROC D65 с длинным податчиком		7,5 м	25 футов

RHS 140 входит в стандартную комплектацию FlexiROC D65. Он подходит для штанг диаметром 76, 89, 102, 114, 127, 140 мм. При стандартном податчике RHS 102 доступен в качестве опции и может использоваться со штангами диаметром 76, 89, 102 мм.

### Двигатель

FlexiROC D65 - Соответствует ХВО 100	Метрические единицы	Американские единицы
Дизельный двигатель CAT C15 с турбонаддувом, Tier 4 Final / EU Stage 5 (сертифицирован одновременно для рынков США и ЕС) или Tier 3/Stage IIIA, номинальная мощность при 1800 об/мин	403 кВт	540 л.с.

### Компрессор

FlexiROC D65	Метрические единицы	Американские единицы
Atlas Copco XRX 10 <sup>2</sup> двухступенчатый винтовой компрессор		
Рабочее давление, макс.	30 бар	435 фунтов/кв. дюйм
Производительность при 30 бар	470 л/с	995 куб. футов/мин

### Вращатель

	Присоединительная резьба	Макс. частота вращения (об/мин)	Макс. крутящий момент, бурение		Подходит для погружных пневмоударников
			Метрические единицы	Американские единицы	
DNR6 H 45	API 2 1/2" REG, внутренняя	137	1839 Н·м	1356 фунт-силы	COP 44 Gold (COP 54 Gold)
DNR6 H 56	API 3 1/2" REG, внутренняя	107	2353 Н·м	1735 фунт-силы	COP 54 Gold COP 64 Gold COP 66
DNR6 H 68	API 3 1/2" REG, внутренняя	68	5100 Н·м	3761 фунт-сила	COP 64 Gold COP 66
DNR6 H 78	API 3 1/2" REG, внутренняя	54	6400 Н·м	4720 фунт-сила	COP 64 Gold COP 66

### Шасси

	Метрические единицы	Американские единицы
Скорость движения, макс./мин.	3,3/1,8 км/ч	2,0/1,1 мили/ч
Макс. усилие подачи	138 кН	31 020 фунт-сила
Дорожный просвет	405 мм	16 дюймов
Качение гусениц		+10°

### Гидравлическая система

Охладитель гидравлического масла	Метрические единицы	Американские единицы
Макс. температура окружающей среды	50 °C	122 °F
<b>Насосы</b>		
Аксиально-поршневой насос (1)	240 л/мин	63 л/мин
Шестеренчатый насос (2)	111 л/мин	29 галл./мин
Шестеренчатый насос (3)	63 л/мин	16,6 галл./мин
Шестеренчатый насос (4)	39 л/мин	10,3 галл./мин
Шестеренчатый насос (5)	31 л/мин	8,2 галл./мин
Шестеренчатый насос (6)	31 л/мин	8,2 галл./мин
Возвратные и сливные фильтры (2 x 3 фильтра)		
Степень фильтрации 20 мкм	20 мкм абс.	

### Алюминиевый податчик

Податчик из алюминиевого профиля с направляющей шлангов, двойной гидроронет с разворотным столом для развинчивания труб и подвижной нижней направляющей/колпаком пылеотсоса	Метрические единицы	Американские единицы
Скорость подачи, макс.	0,9 м/с	177 футов/мин
Усилие подачи, макс.	40 кН	8992 фунт-сила
Усилие подъема, макс.	50 кН	11 240 фунт-сила
Гидромотор подачи	2099 куб. см	0,6
Размер цепи	45 мм	1,8"
<b>Длинный податчик</b>		
Механизм выдвигания податчика	1150 мм	45,3'
Транспортная длина	7540 мм	296,8'
Общая длина	11 600 мм	456,7'
<b>Стандартный податчик</b>		
Механизм выдвигания податчика	1900 мм	74,8'
Транспортная длина	5400 мм	212,6'
Общая длина	9400 мм	370'

### Уровень шума и вибрации

Кабина: Уровень звукового давления по шкале A, LpA	79 дБ
Кабина: Скорректированный уровень вибрации всего тела, aw	< 0,5 м/с <sup>2</sup>
Уровень звуковой мощности по шкале A, LwA	124 дБ
Уровень звукового давления по шкале A, LpA, расчетный (расстояние от буровой установки)	
10 м	96 дБ
20 м	90 дБ
40 м	84 дБ
80 м	78 дБ
160 м	72 дБ
320 м	66 дБ
640 м	60 дБ
1280 м	54 дБ

\* Заявленные значения шумового излучения с учетом погрешности измерения KpA = 6 дБ. Сумма заявленного измеренного значения и погрешности представляет собой верхний предел диапазона, в который могут входить измеренные значения. Значения были определены в соответствии со стандартами ISO 3744:2010 (оценка уровня звуковой мощности), ISO 11203:1995 (расчет звукового давления на разных расстояниях от буровой установки), ISO 11201:2010 (уровень звукового давления в кабине оператора) и ISO 2631-1 (вибрация всего тела).

### Пылесборник

DCT 320 с первичным сепаратором	Метрические единицы	Американские единицы
Площадь фильтрации	32 м <sup>2</sup>	344 кв. футов
Мощность всасывания на 500 мм вод. ст.	1270 л/с	2690 куб. футов/мин
Диаметр всасывающего шланга	203 мм	8"
Давление воздуха для очистки, макс.	8 бар	116 фунтов/кв. дюйм
Расход воздуха для очистки	2–4 л/импульс	0,06–0,12 куб. фута/импульс
Количество фильтрующих элементов		32 шт.

## Электрическая система

Напряжение	24 В
Аккумуляторы	2 шт. по 12 В, 235 А·ч
Генератор	28 В, 95 А·ч
Фонари рабочего освещения передние	4 x 70 Вт
Фонари рабочего освещения задние	2 x 70 Вт
Фонари рабочего освещения, податчик	2 x 70 Вт
Проблесковый маячок и звуковой сигнал заднего хода	

## Кабина

- Сертифицированная по стандартам ROPS и FOPS с резиновыми виброизоляторами
- Индикатор наклона буровой установки
- Два стеклоочистителя с омывателем
- Прозрачное ламинированное стекло (лобовое и верхнее окна)
- Розетка электропитания, 24 В
- Прозрачное закаленное стекло (боковое и заднее окна)
- Подготовка для аудиосистемы
- Полностью регулируемое сиденье оператора
- Комбинированный электрический указатель угла наклона/глубины скважины
- Регулируемая подножка, зеркало заднего вида, освещение кабины
- Система кондиционирования и отопления

## Дополнительное оборудование

### Шасси

- Гидравлическая опора
- Защитные поручни на крыше машинного отделения
- Комплект для увеличения ширины базы
- Галогенное рабочее освещение, охватывающее опору податчика, транспортное положение
- Светодиодные рабочие огни
- Фильтры воздухозаборника для тяжелых условий эксплуатации для двигателя и компрессора
- Комбинированный звуковой сигнал и предупреждающий маячок
- Система пожаротушения ANSUL LT-A-101 с автоматической системой управления Check Fire 210 или LT-A-101 с ручным управлением
- Тропический пакет для температуры окружающей среды 55 °С
- Электрический насос для заправки гидравлическим маслом
- Электрический насос заправки топливом
- Система быстрой заправки топливом
- Пакет для холодной погоды, от +5 до -25 °С, включая обогреватель дизельного двигателя
- Пакет для холодной погоды, от -25 °С и ниже, включая обогреватель дизельного двигателя, с эфирным запуском

### Кабина

- Резиновая лестница для левой стороны
- Прозрачное ламинированное стекло (лобовое и верхнее окна)
- Тонированное закаленное стекло (боковое и заднее окна)
- Солнцезащитные козырьки
- Сиденье с электроподогревом
- Bluetooth-радио
- Камера заднего вида с монитором в кабине
- Податчик**
  - Система наращивания штанг 102 (только короткий податчик)
  - Шнековый пробоотборник
  - Вспомогательная лебедка со стрелой, установленная на податчике
  - Широкая пятка податчика
  - Защитное ограждение (EN16228)
- Система водяного тумана**
  - Система водяного тумана, насос, один или два водяных бака (400 л)
  - Система водовоздушного бурения для зимних условий, насос, один или два водяных бака объемом 400 л

### Смазка

- Централизованная система смазки типа Lincoln
- Смазка резьбы, система распыления
- Гидравлическое масло для арктических условий, VG 32
- Гидравлическое масло для тропических условий, VG 68
- Биоразлагаемое гидравлическое масло, VG 46

### Глубина и наклон скважины

- Узел позиционирования в дополнение к стандартным инструментам
- Устройство позиционирования по GPS-компасу
- Лазерный приемник

### Автоматизация и программное обеспечение

- Рабочий журнал для ROC Manager

### Запасные части и обслуживание

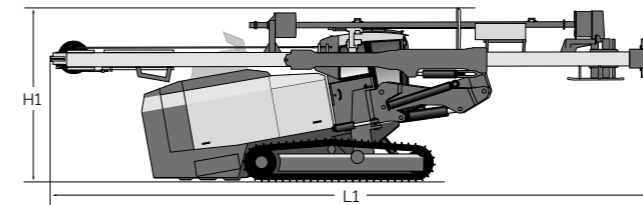
- ROC Care
- Спутниковая система мониторинга буровой установки CERTIQ (только при письменном соглашении об обслуживании)

### Поставляемое оборудование без монтажа

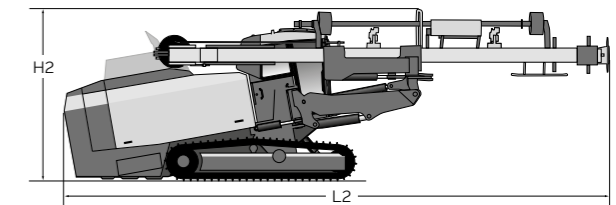
- Сервисный комплект для первых 50 часов работы компрессора
- Набор инструментов для вращателя с фиксированным адаптером
- Набор инструментов для вращателя с плавающим адаптером

## Объемы

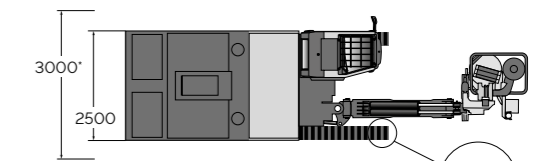
	Метрические единицы	Американские единицы
Гидробак	380 л	100 галл. США
Гидравлическая система, всего	600 л	158 галл. США
Компрессорное масло	63 л	12 галл. США
Моторное масло	44 л	11.6 галл. США
Охлаждающая жидкость для дизельного двигателя, Tier 3	65 л	17 галл. США
Охлаждающая жидкость для дизельного двигателя, Tier 4	110 л	29 галл. США
Топливный бак дизельного двигателя	975 л	256 галл. США
Ходовой редуктор	3 л	0.8 галл. США
Бак смазочного материала (HECL)	20 л	5.3 галл. США
Бак (DEF) (только для Tier 4 Final)	70 л	18.5 галл. США



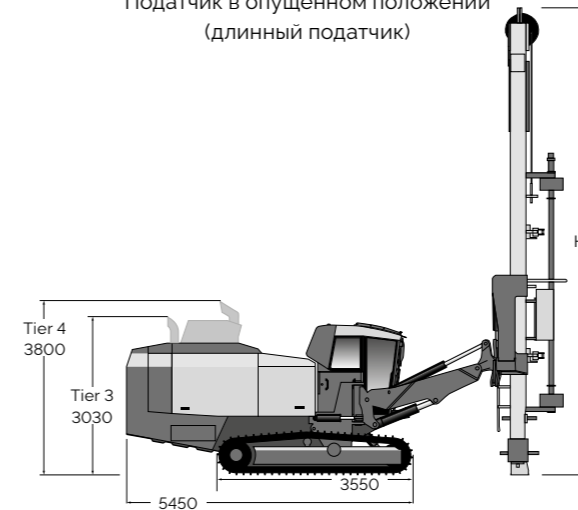
Податчик в опущенном положении (длинный податчик)



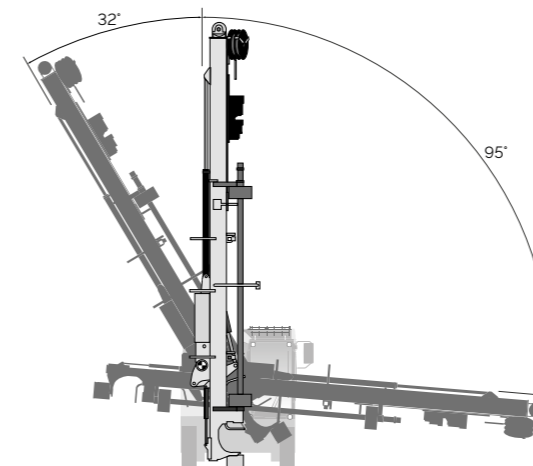
Податчик в опущенном положении (короткий податчик)



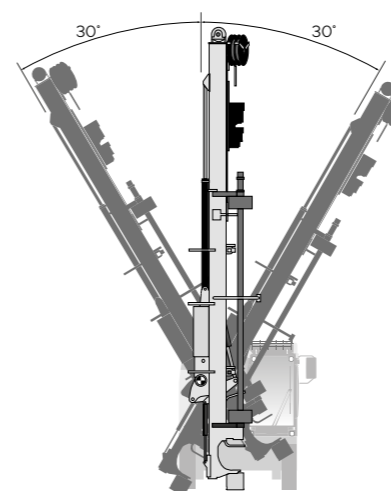
Ширина (мм) (с комплектом для увеличения ширины)



Высота и длина, мм



Углы поворота податчика — стандартный податчик



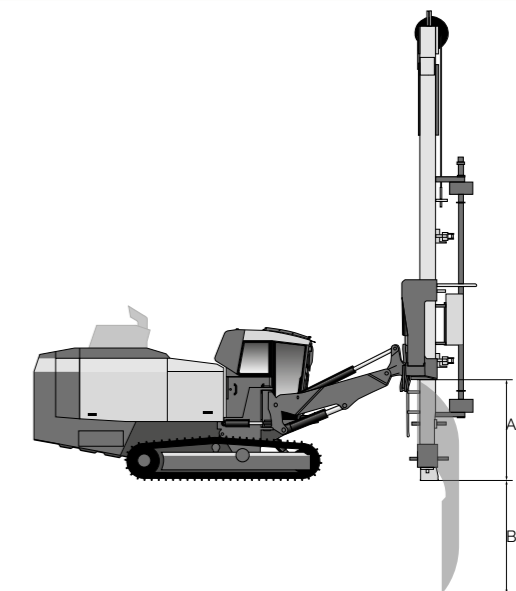
Углы поворота податчика — длинный податчик

## Высота и длина

Длинный податчик (LF) в опущенном положении	Метрические единицы	Американские единицы
Высота (H1)	3500 мм	138'
Длина (L1)	11 600 мм	457'
Стандартный податчик (SF) в опущенном положении	Метрические единицы	Американские единицы
Высота (H2)	3500 мм	138'
Длина (L2)	11 350 мм	447'
Высота податчика	Метрические единицы	Американские единицы
Длинный податчик (H3)	11 600 мм	457'
Стандартный податчик (H3)	9400 мм	370'

## Масса

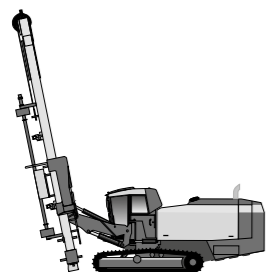
Стандартная установка без всех опций и буровых штанг	Метрические единицы	Американские единицы
FlexiROC D65 с длинным податчиком	23 700 кг (T3)	52 250 фунтов
	24 100 кг (T4)	53 130 фунтов
FlexiROC D65 со стандартным податчиком	22 600 кг (T3)	49 820 фунтов
	23 000 кг (T4)	50 700 фунтов



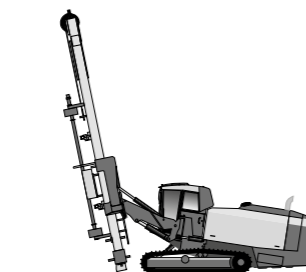
## Вертикальный вылет

	A (метрические единицы)	B (метрические единицы)	A (американские единицы)	B (американские единицы)
Длинный податчик	582 мм	2277 мм	23'	90'
Стандартный податчик	1040 мм	2659 мм	41'	105'

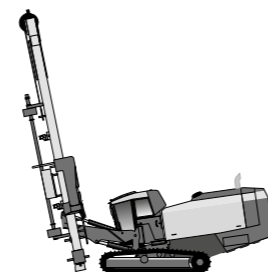
## Максимальные углы бурения с податчиком, направленным к кабине



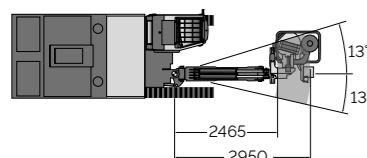
Горизонтальное положение	
FlexiROC D65 LF	15°
FlexiROC D65 SF	22°



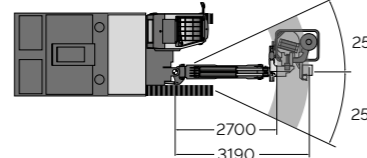
Наклон назад: 10°	
FlexiROC D65 LF	18°
FlexiROC D65 SF	25°



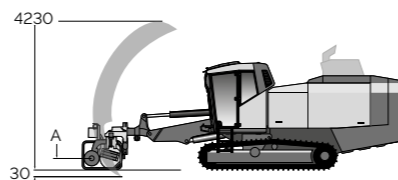
Наклон вперед: 10°	
FlexiROC D65 LF	11°
FlexiROC D65 SF	20°



Вылет по горизонтали (мм) с длинным податчиком



Вылет по горизонтали (мм) со стандартным податчиком



Бурение подошвенных скважин (мм) (только стандартный податчик)

9868 029813г. 2024-07 Эребру, Швеция. Юридическое уведомление © Copyright 2024 Epiroc Rock Drills AB, Эребру, Швеция. Все наименования изделий в настоящем документе являются товарными знаками компании Epiroc. Запрещается любое несанкционированное использование или копирование содержания настоящего документа, полностью или частично. На иллюстрациях и фотографиях оборудование может быть изображено с дополнительными опциями. В отношении технических характеристик и иных приводимых данных не дается никаких гарантий. В оборудовании и его технические характеристики могут вноситься изменения без уведомления. Для получения дополнительной информации обратитесь в центр обслуживания клиентов компании Epiroc.

# United in performance. Inspired by innovation.

Производительность нас объединяет, инновации вдохновляют, а приверженность своему делу заставляет двигаться вперед. Epiroc — ваш надежный поставщик решений для успешной работы сегодня и ведущих технологий завтрашнего дня.

**[epiroc.com](https://epiroc.com)**

