

FlexiROC T40

Taş ocakları ve inşaatlar için yerüstü deliciler

Delik çapı: 64-127 mm (2,5"-5")



Her durum için delici esnekliđi

Hem verimli hem de esnek üretim sunan FlexiROC T40, taş ocaklarında veya inşaat şantiyelerinde çalışırken rakipsizdir.

FlexiROC T40 esnek ve çok yönlü bir üstten darbeli sondaj makinesidir ve zorlu inşaat uygulamalarında yüksek performans sunacak şekilde geliştirilmiş ve tasarlanmıştır. Aynı zamanda küçük ve orta ölçekli taş ocakları için çok etkili bir alternatiftir. Engeli arazide bile, bomun uzun erişim mesafesi ve düşük ağırlık merkezi sayesinde delicinin kullanımı yüksektir. Verimliliđi ve üretkenliđi artıran son derece verimli bir Epiroc kaya delici ile donatılmıştır.



+ Temel avantajları

Silindirle çalışan besleme sistemi sayesinde **kaya matkabının optimum kullanımı ve yüksek alet ömrü**

Uzun bom erişim mesafesi, deliciyi zorlu inşaat işleri için ideal hale getirir

İspatlanmış COP tabanca serisi sayesinde **üstün üretkenlik**

Dayanıklı ve güvenilir

Bu delici Epiroc sertliğinde üretilmiştir. Diğer Epiroc yerüstü sondaj makineleriyle yüksek derecede benzerlik ve dünya çapındaki servis ağı sayesinde, sürekli çalışma süresi ve mükemmel performans sağlamak için yedek parçalar ve sarf malzemeleri her ihtiyacınız olduğunda yanınızdadır.



+ Esnek ve etkili kaya matkabı

COP kaya delicinin kolayca değiştirilebilen bir piston vuruşu ayarı vardır. Bu sayede kaya delicinin frekansı kolayca değiştirilebilir ve farklı kaya koşullarında verimli bir şekilde çalışabilir. Kaya delici, farklı kaya türlerinde yüksek verimlilik sağlayan çift sönümlenme sistemine de sahiptir. Bu sistem aynı zamanda delgi matkap dizisindeki aşınmayı da en aza indirerek maliyetleri daha da azaltır.



+ Kanıtlanmış tasarım

FlexiROC T40, madencilik ve inşaat alanında uzun yıllara dayanan deneyimiy-le kanıtlanmış bir tasarıma sahiptir. FlexiROC T40, birkaç yıldır sürdürülebilir sonuçlar ortaya koyuyor ve dünya çapında çok sayıda memnun müşterisi var.



+ Güvenlik

ROPS ve FOPS onaylı kabin, konforu ve güvenliği bir arada sunar. Güvenilir ve hızlı rot kontrolü, çalışmayı hızlı ve verimli hale getirir. Pürüzsüz ve sert matkap ucu desteği daha hassas ve yüksek kaliteli delikler için delik sapmasını azaltır. Ayrıca, iyi düşünülmüş ve verimli tasarımı sayesinde bakımı da kolaydır. Her türlü hava koşulunda veya zemin koşulunda işinizi yapmak için FlexiROC T40'a güvenebilirsiniz.

Kapsamlı bir hizmet sunumu

En iyi donanımın bile en üst düzeyde performans sunması için düzenli olarak bakım-dan geçmesi gerekir. Epiroc hizmet çözümü donanımın kullanım ömrü boyunca iç rahatlığı sunar, kullanılabilirliği ve performansı en üst düzeye çıkarır. Güvenlik, verimlilik ve güvenilirliğe odaklanıyoruz.

Orijinal parçaları ve sertifikalı teknisyenlerimizin Epiroc hizmetini bir arada sunuyor ve nerede olursanız olun verimliliğinizi garanti ediyoruz.



Teknik özellikler

Ana Bileşenler

- Tekli palet tırnağı pedleri ve temizlik delikleriyle birlikte palet çerçeveleri.
- Hidrolik palet osilasyonu ve iki hızlı çekiş.
- Atlas Copco vidalı tip kompresör
- Operatör kabini, ROPS ve FOPS onaylı.
- LED çalışma ışıkları.
- Katlanır bom sistemi.
- Alüminyum profil besleme kirişi
- Hidrolik silindir besleme sistemi
- Döner tip rod kullanım sistemi, 1 + 7 rod.
- Hidrolik kaya matkabı.
- Toz toplama sistemi.
- Toz ön separatörü.
- Hareketli aşağı destekli çift hidrolik delme rodu desteği.
- Kanopi içindeki servis lambası.
- Kaya matkabı yağ toplama sistemi.
- DCT için kauçuk etek.
- COP Lojiji.

Delik aralığı (önerilen)

	Metrik	ABD	Diş
Delik çapı	Ø 64-127 mm	Ø 2.5"-5"	T38, T45, T51
Maksimum delik uzunluğu için hidrolik rod kullanım sistemi, 3,6 m (12 inç) harici rod ile birlikte ve 5,5 m (18 ft) başlangıç çubuğu	30,4 m	99,7 ft	T38, T45, T51

Hidrolik kaya matkabı

Kaya matkabı	Delik çapı	Darbe gücü	Hidrolik basınç, maks.	Darbe oranı, maks.	Tork, maks.	Yaklaşık ağırlık	
COP SC25-HF	Ø 64-89 mm	25 kW/33,5 hp	240 bar	3 481 psi	55/71 Hz	189 kg	417 lb
COP SC25X-HF						250 kg	551 lb
COP SC25-HE	Ø 76-127 mm	25 kW/33,5 hp	200 bar	2 900 psi	44/55 Hz	195 kg	430 lb
COP SC25X-HE						255 kg	562 lb

Motor

İş makinesi turbo şarjlı dizel motor - HVO 100 uyumlu	
CAT C71 Tier 4 Son/Aşama 5 (EU/US sert.)	168 kW/225 hp (2 200 dev/dak)
CAT C71 Tier 3/Aşama IIIA	
CAT C71 China IV (Sadece Çin)	

Besleme

	Metrik	ABD
Besleme uzatması	1 400 mm	55 inç
Besleme hızı, maks.	0,92 m/s	184 ft/dak
Besleme kuvveti, maks.	20 kN	4 400 lbf
Çekiş kuvveti, maks.	20 kN	4 400 lbf
Toplam uzunluk	7 140 mm	281 inç
Sürüş uzunluğu	4 240 mm	167 inç

Hacimler

	Metrik	ABD
Hidrolik yağı deposu	250 l	65,0 gal
Hidrolik sistem, tamamı	300 l	79,0 gal
Kompresör yağı	24 l	6,3 gal
Dizel motor yağı	28 l	7,4 gal
Dizel motor, soğutma suyu	35 l	9,2 gal
Dizel motor, yakıt tankı	370 l	98,0 gal
Cer dişlisi	3 l	0,8 gal
Yağlama deposu (ECL)	10 l	2,6 gal

Ses ve titreşim*

Kabin: A ağırlıklı Ses Basınç Seviyesi, LpA	77 dB
Kabin: Ağırlıklı tüm vücut titreşim seviyesi, a _w	< 0,5 m/s ²
A ağırlıklı Ses Basınç Seviyesi, LwA	124 dB

A ağırlıklı Ses Basınç Seviyesi, LpA, hesaplanmış (deliciden mesafe)			
10 m	96 dB	160 m	72 dB
20 m	90 dB	320 m	66 dB
40 m	84 dB	640 m	60 dB
80 m	78 dB	1280 m	54 dB

* Beyan edilen gürültü emisyon değerleri, KpA-6 dB'lik bir ölçüm belirsizliği ile birleştirilmelidir. Beyan edilen ölçülen değerin ve belirsizlik değerinin toplamı, ölçülen değerlerin dahil edilmesi muhtemel olan aralığın bir üst sınırı temsil eder. Değerler ISO 3744:2010 (ses gücü seviyesi tahmini için), ISO 11203:1995 (deliciden farklı mesafelerde ses basıncı hesaplaması için), ISO 11201:2010 (operatör kabini ses basıncı seviyesi için) ve ISO 2631-1 (tüm vücut titreşim için) standartlarına göre belirlenmiştir.

Kompresör

Atlas Copco C106, vidalı kompresör	Metrik	ABD
Çalışma basıncı, maks.	10,5 bar	152 psi
FAD, Normal çalışma basıncında	149 L/s	316 cfm

Elektrik sistemi

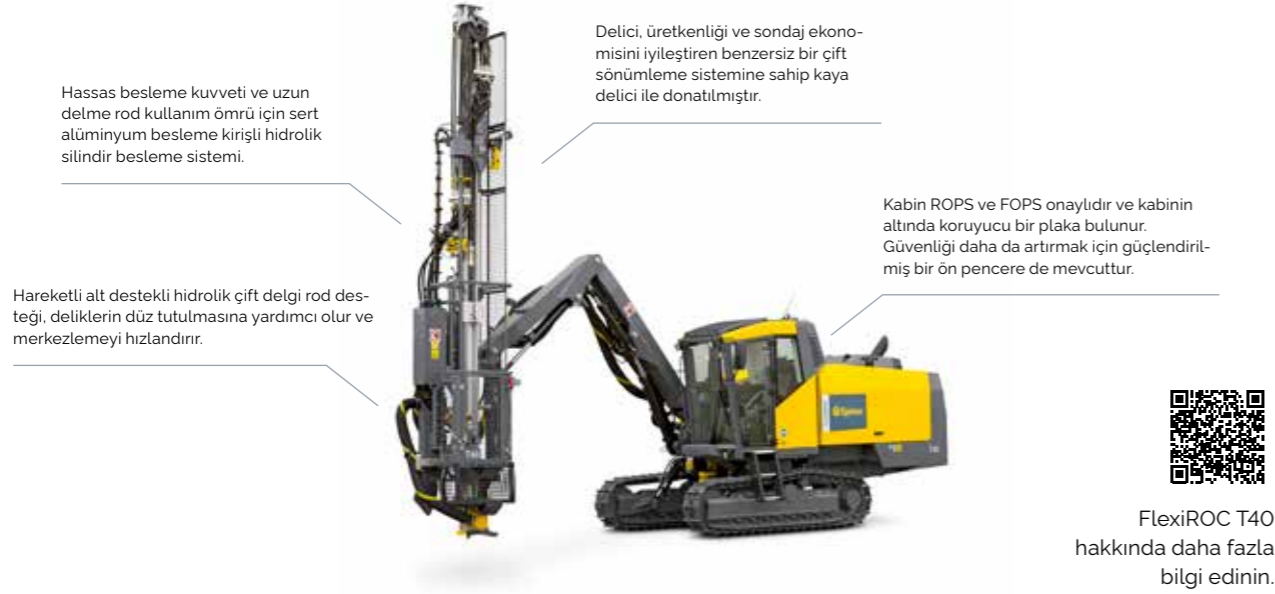
Voltaj	24 V
Aküler	2 x 12 V, 185 Ah
Alternatör	28 V, 95 Ah
Çalışma ışıkları, ön	4 x 70 W
Çalışma ışıkları, arka	2 x 70 W
Çalışma ışıkları, besleme	2 x 70 W
Uyarı lambası ve ters uyarı zili	

Toz toplayıcı DCT 110

	Metrik	ABD
Filtre alanı	11 m ²	118 fit kare
500 mm wg'de emiş kapasitesi	560 L/s	1 200 cfm
Emme hortumu çapı	127 mm	5 inç
Temizleme hava basıncı, maks.	7,5 bar	109 psi
Temizleme havası tüketimi	2-4 L/vuruş	0,06-0,12 cu.ft/vuruş
Filtre elemanlarının sayısı	11 parça	

Hidrolik sistem

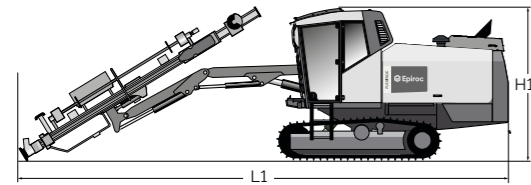
Dönüş ve drenaj filtreleri (filtrasyon oranı)	16 µm mutlak
Hidrolik yağı soğutucusu maksimum ortam sıcaklığı	50 °C (122 °F)



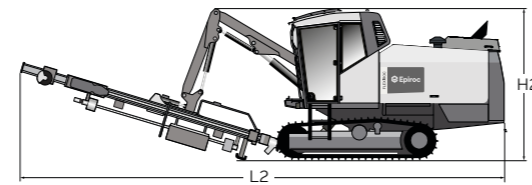
FlexiROC T40 hakkında daha fazla bilgi edinin.

Güvenlik kabini

- Kauçuk titreşim sönümlendiricileriyle ROPS ve FOPS onaylı
- 2 adet contalı silecek
- Şeffaf lamine cam (10 mm ön ve tavan pencereleri)
- Tamamen ayarlanabilir sürücü koltuğu
- Kabin ışığı
- Delici eğim göstergesi
- Dikiz aynası
- Yangın söndürme cihazı, 6 kg (13 lb) kuru kimyasal tip ABE sınıf III tipi
- Çıkış prizi, 24 V
- Şeffaf lamine cam (8 mm yan pencere)
- CD radyo veya DVD radyo için hazırlanmış hoparlörler
- Şeffaf sertleştirilmiş cam (8 mm arka pencere)
- Birleştirilmiş önden monteli platform/ alet kutusu
- Elektrikli ısıtmalı koltuk
- Kabin ısıtması



Besleme damperi 1



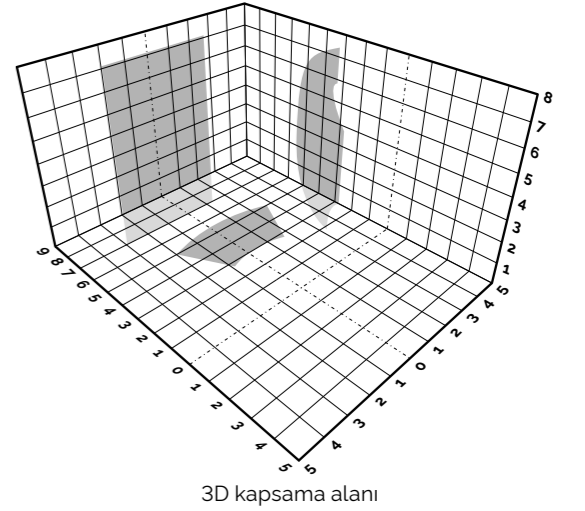
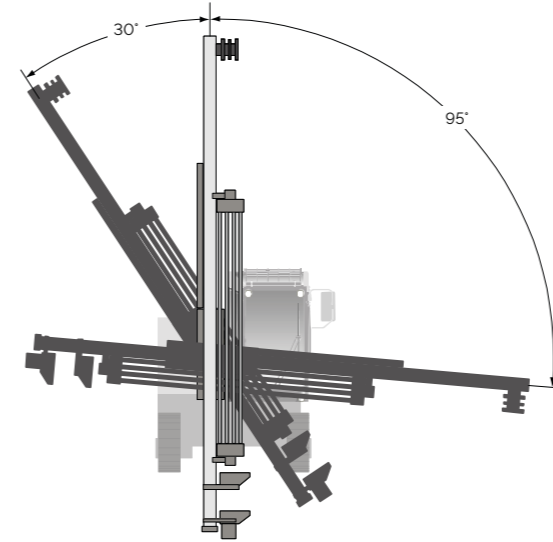
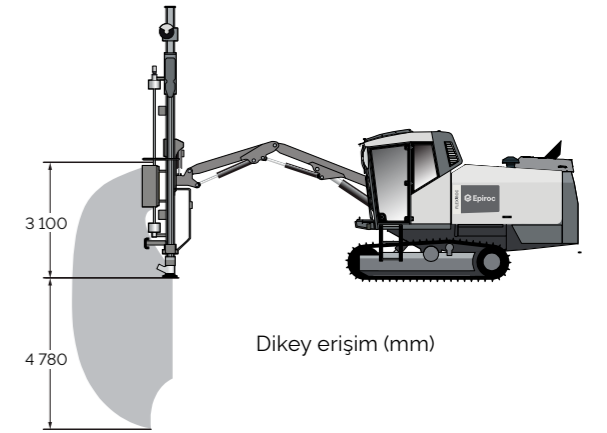
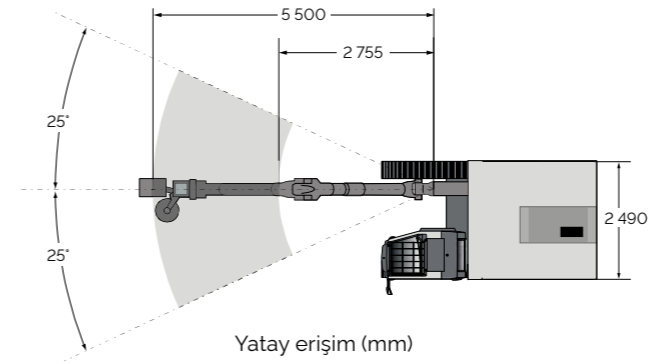
Besleme damperi 2

Taşıma boyutları

Besleme damperi 1	Metrik	ABD
Yükseklik (H1)	3 200 mm	126,0 inç
Uzunluk (L1)	11 600 mm	456,7 inç
Besleme damperi 2	Metrik	ABD
Yükseklik (H2)	3 500 mm	133,9 inç
Uzunluk (L2)	11 000 mm	433,1 inç

Ağırlık

Tüm seçenekler ve delme rodu hariç standart ünite	Metrik	ABD
Tier 3 motor	15 500 kg	34 170 lb
Tier 4 Final motor	15 300 kg	33 730 lb



Seçeneklerin seçilmesi

Kabin

- Pencere bölmeleri: Lamine 24 mm saydam ön, 10 mm tavan ve 8 mm renkli yan - sertleştirilmiş 8 mm arka*
- Hafif boyalı 10 mm tavan penceresi*
- Pencere sileceği, sağ pencere
- Güneşlik (arka taraf, arka pencere ve tavan)
- Kabine monteli ekranlı ters kamera
- CD oynatıcı bulunan radyo
- Destek ayağı için kamera*

Taşıyıcı

- Hidrolik destek ayağı
- Çekme halkalı tel ve kılavuz teli dahil hidrolik vinç*
- Dizel tahrikli motor ısıtıcı
- Elektrikli yakıt doldurma sistemi
- Çekme kancası*
- Üçlü tırnaklı palet pabuçlu palet zincirleri*
- DCT için kauçuk disk
- PAR yağı M & S

Merkezi yağlama sistemi

- Sol arka tarafta alet kutusu*
- Taşıyıcının ön tarafında ekstra hava çıkışı*
- Xenon çalışma ışıkları*
- Hava akış anahtarı

Besleme

- EN16228'e göre koruyucu mahfaza*
- Yumuşak zeminde batmayı önleyen büyük plakalı Büyük Takoz*
- Matkap rod desteği için TDS kılavuz borusu rayları*:
 - 56 mm kılavuz boru için TDS 56
 - 64 mm kılavuz boru için TDS 64
 - 76 mm kılavuz boru için TDS 76
 - 87 mm kılavuz boru için TDS 87
- Destek braketleri RHS karuseli*
- Diş yağlama cihazı ECG (yağlı)*
- Diş yağlama cihazı, fırça tipi (gres yağlı)
- Kovan tutucu

Su sistemi

- Komple su sisi sistemi 120 l depo

Delik ve eğim sistemleri

- Delik eğimi/derinlik enstrümanı HQS11
- Delik derinliği HQS12 için lazer düzlem alıcı
- GPS pusulası hedefleme cihazı*
- Mekanik delik eğim enstrümanı ROC açısı

Parçalar ve Servisler

- COP Care
- ROC Care

Monte edilmemiş opsiyonel ekipman

- Kaya matkabı için gaz dolmuş ekipmanı*
- Kompresör için ilk 50 saat servis kiti
- Yağlama sistemi
- Dönüştürme kiti T45, T51

*Çin'de mevcut değil



© 2024 Epiroc. Epiroc, Epiroc Rock Drills AB, Örebro, İsveç. Bu yayında yer alan bütün ürün adları Epiroc'un ticari markalarıdır. Bu belge içeriğinin veya herhangi bir kısmının izinsiz kullanılması veya çoğaltılması yasaktır. Resimler ve fotoğraflarda isteğe bağlı ekstra ekipman görülebilir. Teknik özelliklerle ilgili veya başka türlü hiçbir garanti söz konusu değildir. Teknik özellikler ve donanım haber verilmektedir. Değişiklikler tabiidir. Belirli bilgiler için Epiroc Müşteri Merkezi'ne başvurun.

United in performance. Inspired by innovation.

Performans bizi birleştirir, yenilik bize ilham verir ve bağlılık bizi ileriye götürür.

Bugün başarılı olmak için ihtiyacınız olan çözümleri ve yarın lider olmak için gereken teknolojiyi sunması için Epiroc'a güvenin.

[epiroc.com](https://www.epiroc.com)

