

PowerROC D45

Установка для буріння з поверхні у рудних і нерудних кар'єрах
Діаметр свердловини 90–130 мм (3,5–5 дюймів)



Зручне користування

PowerROC D45 – надійна, міцна та проста в установка для буріння безпосередньо з поверхні. Проста у використанні та обслуговуванні, і дуже надійна.

PowerROC D45 забезпечує безпечну та стабільну роботу. Ідеально підходить для кар'єрів з видобутку вапняку, щебню і матеріалів для цементу, а також для відкритих гірничих робіт, де висока ефективність роботи є обов'язковою. Бурова установка оснащена прямим керуванням, що забезпечує просту експлуатацію. Спрощена конструкція з невеликою кількістю компонентів максимально полегшує пошук та усунення несправностей і технічне обслуговування. PowerROC D45 – комплектна бурова установка

з гідравлічним керуванням і високою надійністю включає кабину, сертифіковану за стандартами FOPS і ROPS, автоматизовану систему нарощування штанг та систему збору пилу. 12.1-дюймовий сенсорний дисплей із кнопками пропонує оператору зручний інтуїтивно зрозумілий інтерфейс, який відображає інформацію щодо робочого стану всієї бурової установки. Новий інтерфейс полегшує технічне обслуговування та знижує витрати на обслуговування.

⊕ Основні переваги

Проста експлуатація та технічне обслуговування завдяки гідравлічній системі керування та системі керування ПЛК.

Висока надійність завдяки простій конструкції

Стабільна продуктивність завдяки використанню перевіреної технології Epiroc

Продуктивність

PowerROC D45 здійснює буріння механізованим способом, що означає уникнення ризиків, пов'язаних з ручним нарощуванням штанг. Покращена ергономіка та підвищена безпека завдяки кабіні, сертифікованій за стандартами FOPS і ROPS.



+ Продуктивність

PowerROC D45 використовує перевірену технологію Epiroc та буріння з заглибним пневмоударником, що забезпечує надійну продуктивність і високу якість буріння цілий рік. Поршневі насоси роблять гідравлічну систему більш надійною та ефективною, що означає високу продуктивність бурової установки і низьке споживання палива впродовж експлуатації. Ця машина також має вражаючу швидкість буріння, оскільки має необхідний потенціал для підвищення вашого прибутку.



+ Зручність у користуванні

Кабіна PowerROC D45, сертифікована за стандартами FOPS і ROPS, забезпечує операторам хороший огляд. Ергономічні елементи керування джойстиком роблять роботу з буровою установкою простою та інтуїтивно зрозумілою. Система збору пилу підтримує низький рівень пилу під час буріння, забезпечуючи оператору більш чисте та здорове робоче середовище. На дисплеї 12,1 дюйма чітко відображаються дані двигуна та системи, діагностична інформація, попереджувальні повідомлення та налаштування параметрів.



+ Легкий доступ

Компоненти PowerROC D45 розроблені з розрахунком на легке технічне обслуговування. Усі шланги та кабелі позначені на кожному кінці, що полегшує пошук та усунення несправностей. Спрощена конструкція електричної системи також полегшує сервісне та технічне обслуговування.

Комплексні послуги

Навіть найкраще обладнання потребує регулярного обслуговування, щоб забезпечити максимальну продуктивність. Сервісне рішення Epiroc позбавляє будь-яких турбот, забезпечує максимальну доступність та продуктивність протягом усього терміну служби обладнання. Ми робимо акцент на безпеці, продуктивності та надійності.

З оригінальними запчастинами та послугами від сертифікованих технічних спеціалістів компанії Epiroc ми стоїмо на захисті вашої продуктивності – де б ви не знаходились.



Технічні характеристики

Основні компоненти

*лише для версії Stage V

- Система переміщення, включаючи опорні колодки з потрійними ґрунтозацепами та отворами для очищення, гідравлічний осциляційний механізм гусениць та двошвидкісний тяговий двигун
- Дизельний двигун Cummins, Tier 3
- CAT C71, Stage V
- Компресори високого тиску гвинтового типу Atlas Copco
- Кабіна, сертифікована за стандартами FOPS і ROPS, з дисплеєм 12,1 дюйма
- Одинарна стріла та сталеві балки податчика
- Функція управління потужністю
- Система нарощування штанг (RHS) карусельного типу 6*1
- Гідроключ згвинчування та розгвинчування труб та направляючі люнети для бурового стау

- Система збору пилу
- Стандартний попередній сепаратор
- Поворотний попередній сепаратор*
- Система змащування пневмоударника (пневматична)
- Пристрій змащування різьби
- Звуковий сигнал заднього ходу
- Комбінований попереджувальний звуковий сигнал і проблесковий маячок*
- Функція захисту від заклинювання
- Електромагнітна фіксація джойстика*
- Індикатор кута 2D, електронний, вбудований у дисплей
- Індикатор глибини свердловини, вбудований у дисплей*
- Радіоприймач і обігрівач

Двигун

Номинальна потужність при 1800 об/хв	Метричні одиниці	Американські одиниці
Cummins QSL8.9-C325, Tier 3	234 кВт	314 к. с.
CAT C71, Stage V	205 кВт	275 к. с.

Податчик

Ланцюгова система подачі з гідромотором, з шланговим барабаном та подвійним тримачем бурильної труби з механізмом згвинчування та розгвинчування труб і рухомою нижньою напрямною/пілозахисним кожухом	Метричні одиниці	Американські одиниці
Швидкість подачі, макс.	0,88 м/с	173 футів/хв
Зусилля подачі, макс.	12 кН	2698 фунт-сил
Тягове зусилля, макс.	18 кН	4067 фунт-сил
Загальна відстань	7560 мм	298 дюймів
Відстань переміщення	4684 мм	184 дюймів
Довжина ходу (версія Stage V)	4400 мм	173 дюймів
Подовжувач податчика (версія Stage V)	1400 мм	55 дюймів

Пиловловлювач

DST 150	Метричні одиниці	Американські одиниці
Площа фільтра	15 м²	161 кв. фут
Кількість фільтрувальних елементів	15 шт.	15 шт.
Всмоктувальна здатність при 500 мм вод. ст.	350 л/с	742 куб. фут/хв
Відповідний діаметр шланга	129 мм	0,42 фути
Тиск повітря для очищення, макс.	7,0 бар	102 фунти на кв. дюйм
Витрата повітря для очищення	2-4 л/імпульс	0,06-0,12 куб. фута/імпульс

Об'єми

Бак гідравлічного масла	360 л	95,1 гал. США
Гідравлічна система в цілому	450 л	118,9 гал. США
Компресорне масло	63 л	16,6 гал. США
Моторне масло для дизельного двигуна	35 л	9,2 гал. США
Моторна олива дизельного двигуна (версія Stage V)	15 л	4 гал. США
Дизельний двигун, охолоджувальна рідина	60 л	15,8 гал. США
Дизельний двигун, охолоджувальна рідина	52 л	13,7 гал. США
Дизельний двигун, паливний бак	500 л	132 гал. США
Тягові редуктори ісєнічних візків	3 л	0,79 гал. США
Бак для мастила (ECL)	20 л	5,28 гал. США
Бак для сечовини (версія Stage V)	32 л	7 гал. США

Обертач

Обертач	З'єднувальна різьба	Макс. об/хв	Макс. крутний момент, буріння	Макс. крутний момент, нагвинчування та розгвинчування	Підходить для заглибного пневмоударника
DRU 5 (версія Tier 3)	API 2 3/4 дюйма REG, внутрішня	100 об/хв	1600 Н·м (1176 фунт-сила-фут)	3100 Н·м (2279 фунт-сила-фут)	Заглибний пневмоударник 3,5 і 4 дюйми
DHR6 H 45 (версія Stage V)	API 2 3/4 дюйма REG, внутрішня	90 об/хв	2500 Н·м (1838 фунт-сила-фут)	--	COP 44 Gold

Заглибний пневмоударник (замовляється окремо)

Заглибний пневмоударник	Різьба верхнього адаптера	Діаметр свердловини	Вага	Довжина без різьби
DHD 3.5C	API 2 3/4 дюйма REG, зовнішня	90-100 мм (3,5-4 дюйма)	29 кг (64 фунта)	984 мм (38,7 дюйма)
DHD 4	API 2 3/4 дюйма REG, зовнішня	105-130 мм (4,3-5 дюймів)	39 кг (86 фунтів)	984 мм (38,7 дюйма)
COP 44 Gold	API 2 3/4 дюйма REG, зовнішня	110-130 мм (4,5-5 дюймів)	40,5 кг (89 фунтів)	1038 мм (40,8 дюйма)

Компресор

Повітряний компресор гвинтового типу Atlas Copco C146	Метричні одиниці	Американські одиниці
Макс. робочий тиск	17 бар	248 фунтів на кв. дюйм
Продуктивність компресора, за нормального робочого тиску при 1800 об/хв	231 л/с	489 куб. фут/хв
Продуктивність компресора, за нормального робочого тиску при 1900 об/хв	240 л/с	509 куб. фут/хв
Продуктивність компресора, за нормального робочого тиску при 2000 об/хв (лише для версії Tier 3)	250 л/с	530 куб. фут/хв

Діаметр і глибина свердловини (рекомендована)

		Метричні одиниці (Американські одиниці)
Рекомендовані заглибні пневмоударники та діаметр свердловини	Заглибний пневмоударник 3,5 і 4 дюйми	90-130 мм (3,5-5,1 дюйма)
Гідравлічна система нарощування штанг для максимальної глибини свердловини, зі штангами 4 м (13,12 фути)	Штанга Ø 76 мм (Tier 3) Штанга Ø 89 мм (Stage V)	29 м (92 фути)
Однопрохідне буріння, максимальна глибина свердловини		4,3 м (14 футів)

Гідравлічна система

Охолоджувач гідравлічного масла	Метричні одиниці	Американські одиниці
Температура навколишнього середовища	-25-50 °C	-77-122 °F
Поршневі насос (1)	102,6 л/хв	217,4 куб. фут/хв
Поршневі насос (2)	102,6 л/хв	217,4 куб. фут/хв
Шестеренний насос (3)	38 л/хв	80,5 куб. фут/хв
Шестеренний насос (4)	23,4 л/хв	49,6 куб. фут/хв
Шестеренний насос (5)	23,4 л/хв	49,6 куб. фут/хв
Чистота фільтрації	10 мкм, абсолютна	

Електрична система

Напруга	24 В
Акумулятори	2 x 12 В, 180 А·год
Генератор	28 В, 95 А (24 В, 180 А Stage V)
Робоче освітлення, передні фари	3 x 70 Вт (4 x 70 Вт Stage V)
Робоче освітлення, ззаду	1 x 70 Вт (2 x 70 Вт Stage V)
Робоче освітлення, податчик	2 x 70 Вт
Сигналізатор руху заднім ходом	



Система ланцюгового податчика, встановлена на міцному сталевому податчику.

Гідравлічна система керування та система керування ПЛК з високою надійністю.

Система нарощування штанг карусельного типу з 4-метровими штангами дозволяє буровій установці бурити глибокі свердловини.

Прості електричні та гідравлічні системи підвищують експлуатаційну готовність і скорочують час обслуговування.

Кабіна, сертифікована за стандартами FOPS і ROPS, допомагає забезпечити оператора

Додаткові функції версії Stage V:

1. Електромагнітна фіксація джойстика може зупинити операцію буріння, коли буде досягнута задана цільова глибина свердловини, що покращує продуктивність.

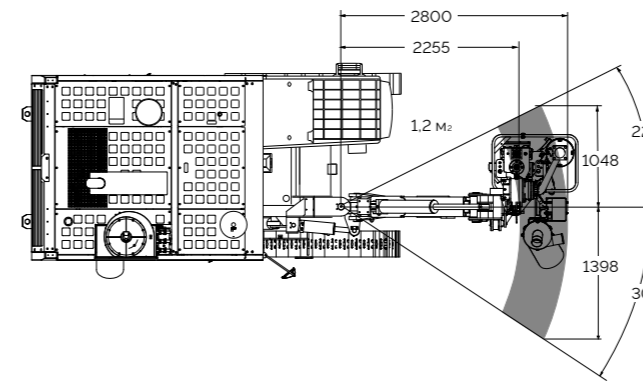
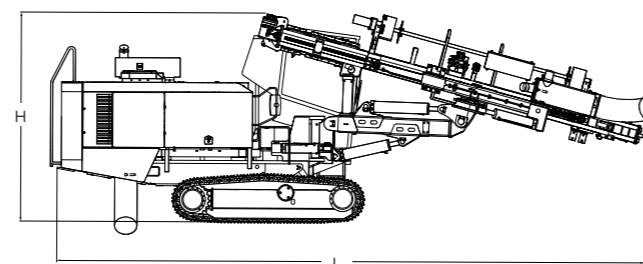
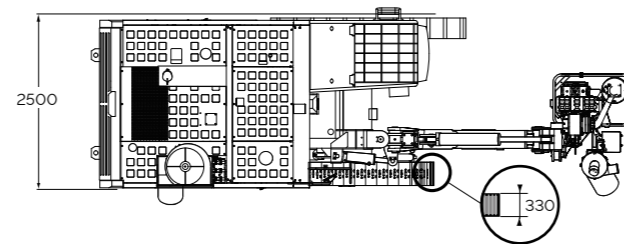
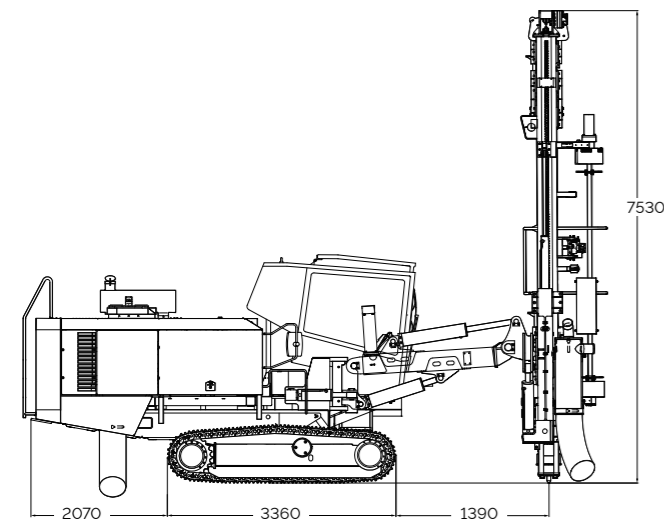
2. Обертач DHR6 H 45 з плаваючим адаптером забезпечує достатній крутний момент обертання та високу продуктивність.

3. Міцне огороження для захисту рухомих частин (PoMP) для запобігання контакту операторів з рухомими частинами та режим обмеженої експлуатації (ROM) гарантують контроль швидкості обертання, а також швидкості подачі, коли захист обертача відкрито.

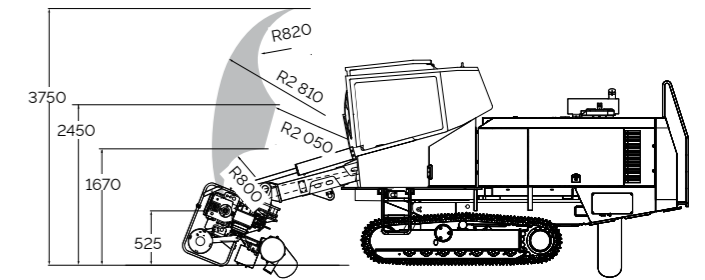


Транспортні розміри

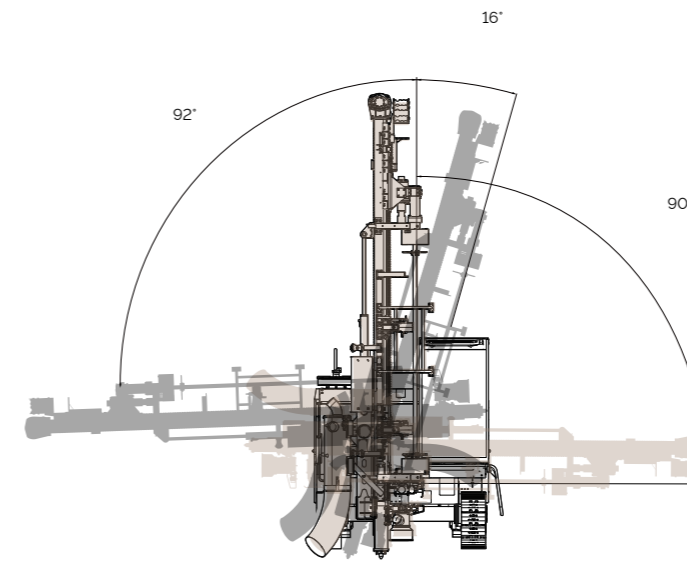
	Версія Tier 3		Версія Stage V	
	Метричні одиниці	Американські одиниці	Метричні одиниці	Американські одиниці
Висота (H)	3445 мм	135,6 дюйма	3500 мм	138 дюймів
Довжина (L)	9250 мм	364,2 дюйма	10 300 мм	405 дюймів
Ширина	2500 мм	98 дюймів	2500 мм	98 дюймів
Вага	14 300 кг	31 526,1 фунт-сили	14 800 кг	32 628 фунтів



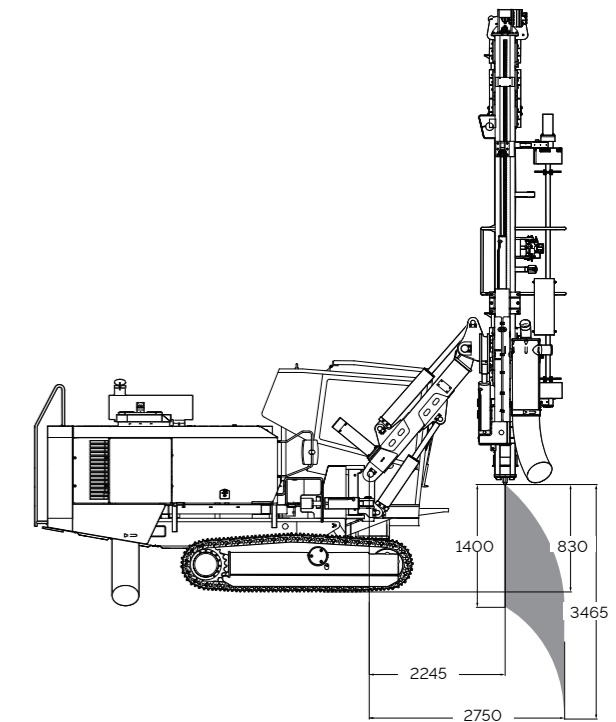
Горизонтальний виліт (мм)



Горизонтальне буріння свердловин (мм)



Кути повороту податчика



Вертикальний виліт (мм)

Додаткове обладнання

Шасі

- Попередні повітряні фільтри для двигуна та компресора
- Комплект для холодної погоди нижче -25 °C, комплект для попереднього обігріву дизельного двигуна та комплект для регулювання компресора
- Комбінований попереджувальний звуковий сигнал і сигнальна лампа (опція для версії Tier 3)
- Підігрівач гідравлічної оливи
- Камера заднього виду
- Гусениця з одинарним ґрунтозацепом
- Світлодіодні ліхтарі
- Сервісна лампа
- Електричний паливний насос (додатково для версії Stage V)
- Електричний заправний насос для гідравлічної оливи (додатково для версії Stage V)
- Certiq з MCG

Свердловини та системи нахилу

- Прицільний пристрій у кабіні (додатково для версії Stage V)

Податчик

- Розмірний комплект системи нарощування штанг (RHS), 89 мм (додатково для версії Tier 3)
- Розмірний комплект системи нарощування штанг (RHS), 76 мм (додатково для версії Stage V)
- Верхній централізатор бурової штанги

Змащувальне мастило, система змащування та система водяного туману

- Централізована система змащування (CLS)
- Гідравлічна олива для низьких температур, VG 32
- Гідравлічна олива для високих температур, VG 68
- Стандартна гідравлічна олива, VG 46
- Система водяного туману, з водяним насосом і баком для води 300 л (подвійний бак 150 л)
- Система водяного туману для низьких температур

United in performance. Inspired by innovation.

Ефективність нас об'єднує, інновації нас надихають,
а відданість рухає нас вперед. Покладайтеся на компанію
Epiroc у віднаходженні рішень, необхідних для успіху сьогодні,
і технологій, які дозволять бути лідером вже завтра.

[epiroc.com](https://www.epiroc.com)

