



# PowerROC T25 DC

ماكينة الحفر السطحي لمشاريع البناء والهندسة المدنية، والمحاجر الصغيرة والحجر الجيري.  
قُطر الحفرة: 51 إلى 89 مم (2 بوصة إلى 3.5 بوصة)



# طريقك إلى النجاح

تستخدم ماكينة PowerROC T25 DC تصميمًا مثبًًا جيدًا. إنها مناسبة تمامًا للاستخدام في مجالات البناء والهندسة المدنية، وكذلك في المحاجر الصغيرة والحجر الجيري.

وعمليات حفر الخنادق وأساسات المساكن. إذا كنت تدير عملية صغيرة، فإن هذا الحفار جاهز ليكون شريكًا تجاريًا موثوقًا ويمكن الاعتماد عليه.

وبفضل مثقاب الصخور 14S/KOP 1540 وضغط #FAD العالي، فإن عنصر العمل الصغير هذا يتميز بالقوة الكافية لتلبية متطلباتك. يتميز هذا الحفار بالمرونة التي تحتاجها للمحاجر الصغيرة ومواقع البناء

## المزايا الرئيسية

تصميم واضح يجعل من السهل تشغيل الماكينة وصيانتها

عنصر عمل موثوق يتميز بفتحات خدمة طويلة، مما يساعد على خفض تكاليف الخدمة وزيادة معدل التوافر.

كفاءة عالية في استهلاك الوقود ومعدل اختراق سريع بفضل PowerEco، وهو نظام اقتصادي في استهلاك الوقود، ومحرك مستقر - مما يساهم في خفض التكلفة.

# واضح و بسيط

مع تصميم واضح وقوي، تضمن ماكينة PowerROC T25 DC مستوى موثوقية عالٍ وإمكانية وصول جيدة. توفر لك شبكة خدماتنا العالمية استجابة سريعة بغض النظر عن مكان تواجدك.

## + المزيد من العمل - متاعب أقل

يضمن التصميم الواضح سهولة التشغيل والصيانة، مما يجعل الحفر والصيانة أسهل. يساعد التحكم الهيدروليكي المباشر البسيط، وعدد أقل من الأجزاء والمكونات الكهربائية على تقليل المشكلات والصيانة إلى أدنى حد ممكن.



## + صديقة للبيئة وبيئة محيطة ودية

نحن نهتم بالبيئة داخل وخارج مقصورة المشغل. يضمن المحرك Cummins المرحلة 5/المرحلة 4 النهائي / الفئة 3 كفاءة كبيرة في استهلاك الوقود دون التأثير سلبيًا على الإنتاج أو البيئة. داخل المقصورة المعتمدة من FOPS وROPS، توفر مساحة زجاجية كبيرة مستوى رؤية جيد لعملية الحفر الكاملة. بفضل المسافة الجيدة من سطح الأرض والتصميم الصغير، فإن ماكينة PowerROC T25 DC قابلة للمناورة للغاية، حتى في الظروف القاسية.



## + تعزيز المحصلة النهائية لديك

تم تطوير ماكينة PowerROC T25 DC وتصميمها لمساعدة عمليات التشغيل على النجاح. إنَّ مثقاب الصخور RD 14S/KOP 1540 الفعّال هو وحدة بسيطة صلبة وسهلة الاستخدام وذات صيانة اقتصادية. تجمع هذه الماكينة الموثوقة بين الصيانة المنخفضة ومعدلات الاختراق العالية وسهولة التشغيل، مما يساعد على ضمان بقاء أعمالك مربحة.



## توفير الخدمة الشاملة

تحتاج حتى أفضل المعدات إلى إجراء الخدمة الدورية للتأكد من الحفاظ على أفضل أداء لها. وتحقق حلول الخدمة من شركة Epiroc راحة البال مما يساهم في توفير أقصى درجة ممكنة من التوافر والأداء طوال فترة العمر التشغيلي للمعدات الخاصة بك. نحن نركز على عوامل السلامة والإنتاجية والموثوقية.

بالجمع بين القطع الأصلية وخدمة Epiroc التي يقوم بها الفنيون المعتمدون لدينا، فإننا نضمن لك الحفاظ على مستوى إنتاجية لديك – أينما كنت.



### المكونات الرئيسية

- جنزيرالمسار المزودة بألواح أحادية الحواف وتأرجح الجنزير الهيدروليكي وسحي ثنائي السرعات
- محرك الديزل المرحلة 5 / الفئة 4 النهائي، محرك الديزل Cummins B6.7
- من الفئة 3، ضاغط الهواء من نوع لولبي Cummins QSB 6.7 Screw
- مقصورة معتمدة من FOPS وROPS
- نظام ذراع الرافعة القياسي
- محرك هيدروليكي ونظام تغذية فولاذي مدفوع بالسلسلة
- نظام مناولة بالأعمدة من النوع الدوّار
- مثقاب الصخور الهيدروليكي
- نظام تجميع للغبار والأتربة

### المحرك

محرك الديزل ذو الشحن التوربيني B.6.7، المرحلة 5 / الفئة 4 النهائي	القياس المترى	الولايات المتحدة
معدل الطاقة عند 2300 دورة في الدقيقة	129 كيلو وات	173 حصانًا
محرك الديزل ذو الشحن التوربيني Cummins, QSB 6.7، الفئة 3	القياس المترى	الولايات المتحدة
معدل الطاقة عند 2300 دورة في الدقيقة	119 كيلو وات	160 حصانًا

### الضاغط

ضاغط الهواء من نوع اللولبي	القياس المترى	الولايات المتحدة
الحد الأقصى لضغط التشغيل	8.8 بار	128 رطلًا لكل بوصة مربعة
توصيل الهواء الحر في ضغط التشغيل العادي	101 لترًا/الثانية	215 قدمًا مكعبًا في الدقيقة

### النظام الهيدروليكي

مبرد الزيت الهيدروليكي	القياس المترى	الولايات المتحدة
الحد الأقصى لدرجة حرارة البيئة المحيطة	50 درجة مئوية	122 درجة فهرنهايت

### التغذية

تغذية مدفوعة بمحرك هيدروليكي مع بكرة خرطوم تحتوي على مُعزّز وغطاء منزلق ملحق التغذية	القياس المترى	الولايات المتحدة
الحد الأقصى لمعدل التغذية	0.6 متر/الثانية	118 قدمًا/الدقيقة
الحد الأقصى لقوة التغذية	19.6 كيلو نيوتن	4406 رطل قوة
الحد الأقصى لقوة الجر	19.6 كيلو نيوتن	4406 رطل قوة
الطول الكلي	7720 مم	303.9 بوصة
مسافة الحركة	4200 مم	165.4 بوصة

### مثقاب الصخور الهيدروليكي

مثقاب الصخور	قوة التصادم	الضغط الهيدروليكي	معدل التصادم	الحد الأقصى لعزم الدوران	الوزن التقريبي
KOP 1540	15 كيلو وات (20.1 حصانًا)	145 بار (2100 رطل لكل بوصة مربعة)	3000 نبضة في الدقيقة	451 نيوتن متر (332 رطلًا-قدمًا)(06)	220 كجم (485 رطلاً)
RD 14S	14 كيلو وات (18.8 حصانًا)	145 بار (2100 رطل لكل بوصة مربعة)	2700 نبضة في الدقيقة	700 نيوتن متر (516 رطلًا-قدمًا)(07) 865 نيوتن متر (638 رطلًا-قدمًا)(08)	220 كجم (485 رطلاً)

### نطاق الحفرة (الموصى به)

نوع الحفر	نوع عمود الحفر	قَطْر الحفر	الحد الأقصى لعمق الحفرة	طول عمود الحفر
مرور واحد	T38, T45	51 إلى 89 مم (2 إلى 2/31 بوصة)	3.6 متر (12 بوصة)	4270 مم (14 بوصة) x 1
ملحق عمود الحفر			15.8 مترًا (52 بوصة)	4270 مم (14 بوصة) x 1 3050 مم (10 بوصة) x 4
			18.3 مترًا (60 بوصة)	4270 مم (14 بوصة) x 1 3660 مم (12 بوصة) x 4
			14.6 مترًا (48 بوصة)	4270 مم (14 بوصة) x 1 3660 مم (12 بوصة) x 3

### ماكينة تجميع الغبار والأتربة

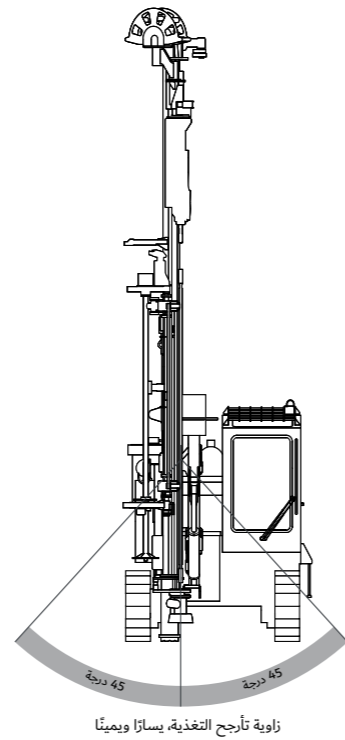
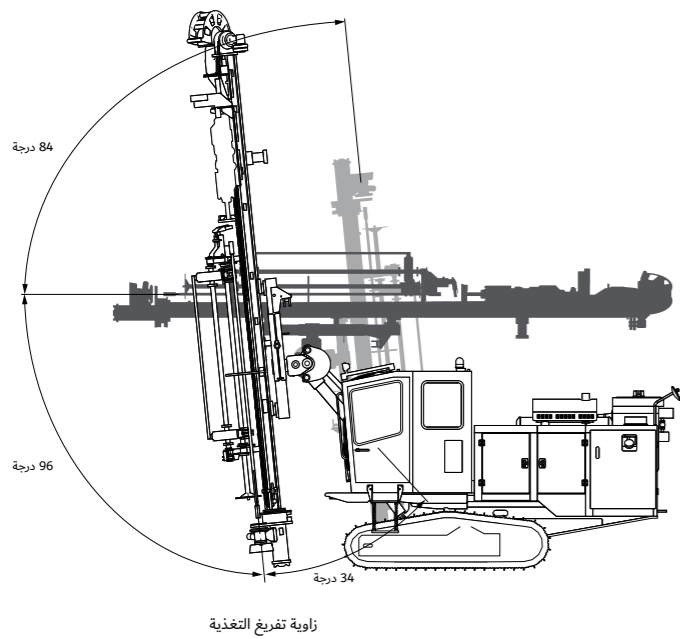
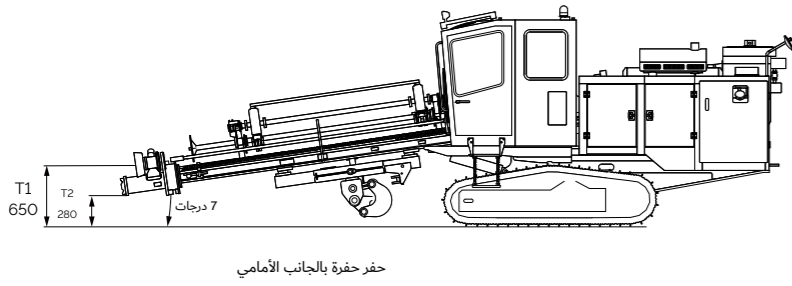
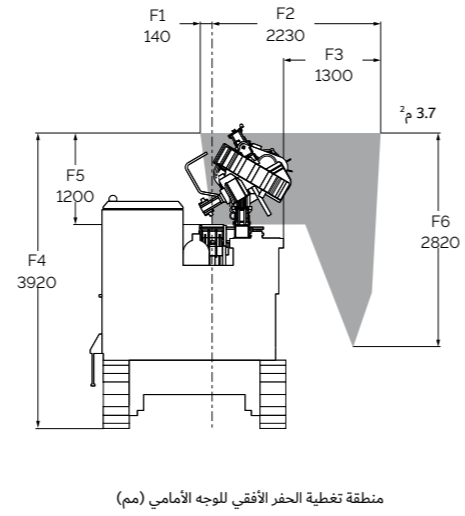
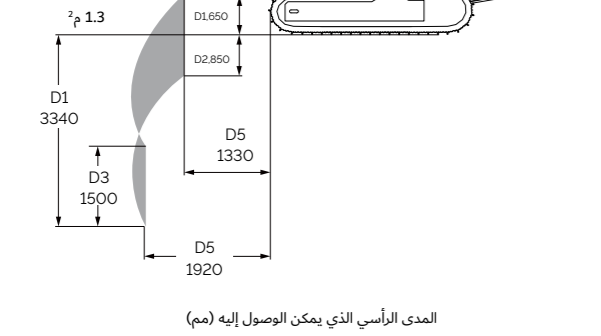
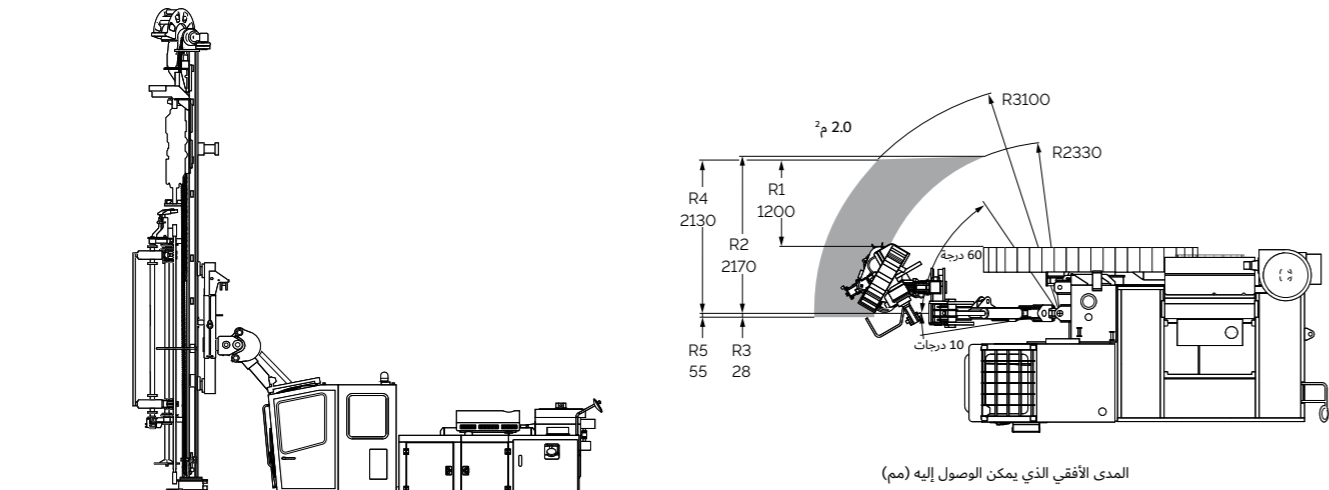
مساحة المرشح	القياس المترى	الولايات المتحدة
عدد عناصر المرشح	6 قطع	154 قدمًا مربعًا
الحد الأقصى لضغط هواء التنظيف	4.0 بار	58 رطلًا لكل بوصة مربعة
حجم تنقية الهواء	17 لترًا/النبضة	0.6 قدم مكعب/النبضة

### النظام الكهربائي

الجهد الكهربائي	24 فولت
البطاريات	بطاريتان بجهد 12 فولت وسعة 96 أمبير في الساعة
مولد التيار المتردد	24 فولت، 70 أمبير
مصابيح العمل الأمامية	مصباحان بقوة 70 وات
مصابيح العمل الخلفية	مصباح بقوة 70 وات
مصباح التحذير والتحذير الصوتي للرجوع إلى الخلف (اختياري)	

### الأحجام

خزان الزيت الهيدروليكي	القياس المترى	الولايات المتحدة
النظام الهيدروليكي بالكامل	280 لترًا	74 غالونًا أمريكيًا
زيت الضاغط	20 لترًا	5.3 غالون أمريكي
زيت محرك الديزل	25 لترًا	6.6 غالون أمريكي
ماء تبريد محرك الديزل	33 لترًا	8.7 غالون أمريكي
خزان وقود محرك الديزل	290 لترًا	76.6 غالونًا أمريكيًا
خزان سائل اعدام الديزل (DEF)	49 لترًا	13 غالونًا أمريكيًا



مناولة الأعمدة بسيطة، وتتميز بنظام ميكانيكي بالكامل مع عناصر تحكم هيدروليكية مباشرة

تتم إدارة الخراطيم بذكاء، يتم الحفاظ على فصل خراطيم الحفر عن الخراطيم الأخرى، كما يتم تحسين الرؤية أثناء عمليات RHS.



اكتشف المزيد حول ماكينة PowerROC T25 DC

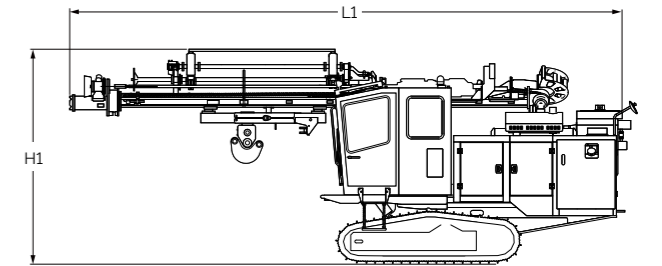
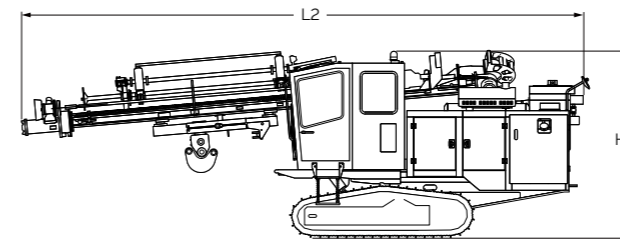
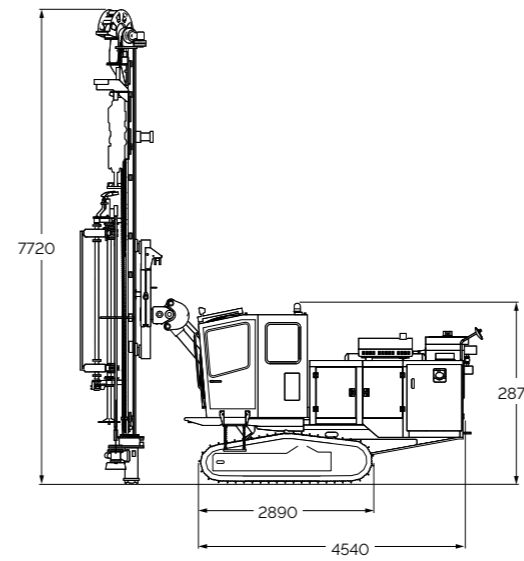


مقصورة مريحة معتمدة من FOPS و ROPS تتميز بوحدة تحكم هيدروليكية مباشرة في الحفر والتي يسهل فهمها. تتوفر وحدة تبريد عالية الكفاءة للمناخات الاستوائية.

يزود ضاغط الهواء ذو الحجم الكبير مثقاب الصخور RD 14S/KOP 1540 بكل الطاقة التي يحتاجها.

### أبعاد النقل

الولايات المتحدة	القياس المتري	
الارتفاع (H1)	3350 مم	بوصة 131.9
الارتفاع (H2)	2980 مم	بوصة 117.3
الطول (L1)	8670 مم	بوصة 341.3
الطول (L2)	8890 مم	بوصة 350
العرض (W)	2350 مم	بوصة 92.5
ارتفاع ذراع التغذية	7720 مم	بوصة 303.9
الوزن (حقل RD 14S)	11300 كجم	رطل 22700
الوزن (حقل KOP 1540)	11630 كجم	رطلاً 25640



### تحديد الخيارات

#### الناقل

- سلاسل جنزير بألواح ثلاثية الحواف
- نظام دوران فائق
- التحكم في سرعة الدوران في المقصورة
- التحكم في ضغط التصادم في المقصورة

#### مقصورة السلامة

- مصباح التحذير - من النوع BEACON
- مشغل وسائط (الراديو مضمن لليابان فقط)
- مرآة القيادة (يسار/يمين)
- ضوء إنذار السلامة للمكونات الهيدروليكية في مستوى منخفض
- نظام كاميرا الرؤية الخلفية
- مجموعة مصابيح LED

#### أنظمة قياس الحفرة

- مؤشر الزوايا ثنائي الأبعاد
- مؤشر الزوايا ثلاثي الأبعاد مع السرعة والعمق

#### التحكم في الغبار والأتربة

- مجموعة فاصل الغبار والأتربة المسبق

#### التغذية

- أداة استخراج على مثقاب الصخور
- T38 J RHS مع قارنة 55 مم
- T45 SPEEROD J RHS
- T45 J RHS مع قارنة 63 مم
- T45 J RHS مع قارنة 66 مم

#### نظام رذاذ الماء

- نظام رذاذ الماء (خزان مياه سعة 150 لترًا)

#### المعدات التي تم توصيلها والتي لم يتم تركيبها

- معدات شحن الغاز
- مجموعة اختبار الضغط الهيدروليكي
- مجموعة ترقية مرشح الوقود

## .United in performance .Inspired by innovation

يجمعنا الأداء وتلهمنا الابتكارات ويدفعنا الالتزام إلى المضي قدمًا.  
يمكنك الاعتماد دائمًا على Epiroc لتوفير الحلول التي تحتاج إليها  
لتحقيق النجاح اليوم والتكنولوجيا لقيادة مسيرة الغد.

[epiroc.com](https://www.epiroc.com)

