

PowerROC T25 DC

建設現場、土木工事、小規模の骨材および石灰鉱山向けクローラドリル
せん孔径 : 51 - 89 mm (2" - 3½")





成功への道

PowerROC T25 DCには、建設現場や土木工事、小規模の骨材および石灰鉱山に最適な定評ある設計が使用されています。

Power ROC T25DCは、KOP1540型ドリフタと強力なFADコンプレッサの搭載により、コンパクトながらも十分なパワーでお客様の要求に応えます。小規模の骨材砕石、建設現場、トレンチ掘削作業、住宅

基礎工事現場に必要な柔軟性を備えています。小規模の作業現場では、新たな頼もしいパートナーとして活躍します。

⊕ 主なメリット

- シンプルな設計 - 優れた操作性および保守性を実現
- 信頼性の高いマシン - 長い整備間隔
- 高速のせん孔速度 - 燃料1リットル当たりのせん孔長が伸びてコスト効率が向上

ストレートかつシンプルに

シンプルで堅牢な設計により、PowerROC T25 DCは高い信頼性と優れたアクセシビリティを約束します。エピロックはグローバルなサービスネットワークを駆使して、世界中どこでもお客様を迅速にサポートします。



+ 作業効率を上げ、負担を減らす

シンプルな設計により優れた操作性と保守性を実現しているため、掘削が容易になり、メンテナンスも簡略化されます。シンプルな油圧ダイレクトコントロール (DC) を採用して電気部品数を最小限に抑え、コンポーネント数を削減したことで、マシンを簡単に始動できるとともに、メンテナンスの費用と時間も削減できます。

+ 環境に優しく、人にも優しい

エピロックは、オペレーターキャビンの中と外の両方の環境に配慮します。Cummins Stage V エンジンには燃料効率が優れているため、生産性にも環境にも悪影響を及ぼすことはありません。ROPS/FOPS認証キャビンの内部は、広いガラス面により掘削プロセス全体について十分な視界を確保することができます。PowerROC T25 DCはコンパクトな設計で地上高が高いため、起伏の多い場所でも優れた機動性を発揮します。

+ 収益力の強化

PowerROC T25 DCは事業の成功を後押しするように設計されています。効率的なKOP1540型ドリフタが搭載されているため、優れた操作性とメンテナンスコストの低減を実現できます。この頼もしいマシンはローメンテナンス、高速せん孔、優れた操作性といった特徴を兼ね備えているため、事業で高い収益力を維持するために必要な優位性をもたらします。

包括的なエピロックのサービスソリューション

非常に優れたマシンでも、ベストコンディションを維持するためには定期的な点検整備が必要です。エピロックサービスソリューションは、マシンの耐用期間が終了するまでの間、マシンの稼働率および性能を最大限に高めることで安心を提供します。エピロックは安全性、生産性および信頼性を重視します。

エピロックの認定技術者によるサービスの提供と純正部品の使用を組み合わせることで、エピロックはどんな現場でもお客様の生産性をお約束します。



技術仕様

主要コンポーネント

- ・トラックフレーム (シングルシュール、オシレーション及び2速切替装置)
- ・ Stage V (Tier 4 Final) ディーゼルエンジン、Cummins B6.7 129 kW
- ・ スクリュー式エアコンプレッサ

- ・ オペレーターキャビン(ROPS/FOPS認証)
- ・ 標準ブームシステム
- ・ 油圧モーターおよびチェーン式スチールフィードシステム
- ・ カルーセルタイプロッドハンドリングシステム
- ・ 油圧ドリフタ
- ・ 集塵システム

エンジン

Cummins (B6.7 Stage V / Tier 4 Final)	メートル法	英米単位系
出力定格(2300 rpm時)	129 kW	173 hp

コンプレッサ

スクリュー式エアコンプレッサ	メートル法	英米単位系
最大吐出圧力	8.8 bar	128 psi
吐出量 (通常最大作動圧力時)	101 L/s	215 cfm

油圧系統

油圧式オイルクーラー	メートル法	英米単位系
最高外気温	50°C	122°F

フィード

油圧モーター駆動フィード (ホースリール、セントラライザーおよびスライドフード付き)	メートル法	英米単位系
フィードエクステンション	1500 mm	59'
最大フィード速度	0.6 m/s	118 ft/min
最大フィード力	19.6 kN	4 406 lbf
最大引抜き力	19.6 kN	4 406 lbf
全長	7 720 mm	303.9'
ストローク長	4 200 mm	165.4'

油圧ドリフタ

型式	打撃出力	打撃圧力	打撃数	最大トルク	重量
KOP1540	14 kW (18.8 hp)	145 bar (2 100 psi)	3 000 bpm	451 Nm (332 lbf-ft)(O6)	220 kg (485 lb)

せん孔径(推奨値)

せん孔タイプ	ロッドの種類	せん孔径	最大せん孔長	ドリルスチール長
シングルパス	T38, T45	51-89 mm (2-3½')	3.6 m (12')	4 270 mm (14') x 1
			15.8 m (52')	4 270 mm (14') x 1 3 050 mm (10') x 4
18.3 m (60')			4 270 mm (14') x 1 3 660 mm (12') x 4	
14.6 m (48')			4 270 mm (14') x 1 3 660 mm (12') x 3	
ロッド継ぎしせん孔				

集塵機

	メートル法	英米単位系
フィルタ面積	14.4 m ²	154 sq.ft
フィルタ数	6個	6個
最大洗浄空気圧	4.0 bar	58 psi
フィルタ洗浄空気量	17 L/バルス	0.6 cu.ft/バルス

電気系統

電圧	24 V
バッテリー	2 x 12 V, 96 Ah
発電機	24 V, 70 A
作業灯、フロント	2 x 70 W
作業灯、リヤ	1 x 70 W
警戒灯および後退警報ブザー(オプション)	

容量

	メートル法	英米単位系
作動油タンク	200 L	53 米ガロン
油圧系統、合計	280 L	74 米ガロン
コンプレッサオイル	20 L	5.3 米ガロン
ディーゼルエンジンオイル	25 L	6.6 米ガロン
ディーゼルエンジン (冷却水)	33 L	8.7 米ガロン
ディーゼルエンジン燃料タンク	290 L	76.6 米ガロン

簡素化されたロッドハンドリング - 電気制御を使用しないオールメカニカルシステムによるシンプルな油圧ダイレクトコントロール。

ROPS/FOPS認証の快適な操作環境で、シンプルな油圧直接掘削コントロールコンソールを装備。高効率の冷却装置で熱帯地での使用に対応。

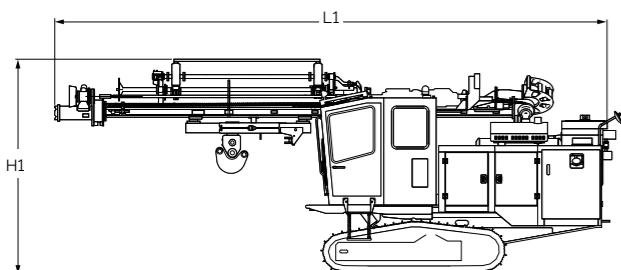
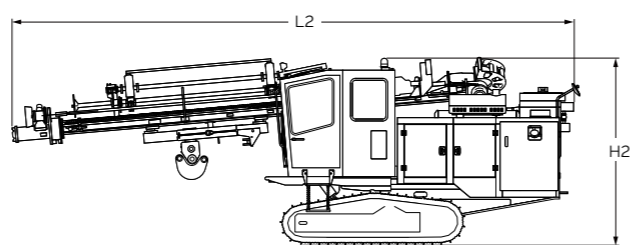
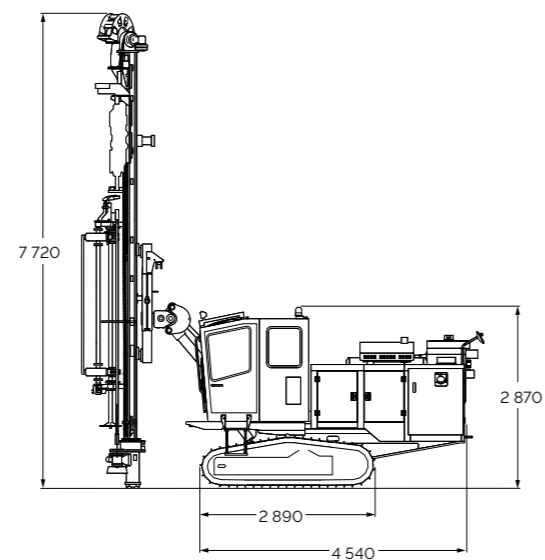
打撃ホースと他のホースを分割し、RHS操作のための視界を確保するためのホース処理。

KOP1540型ドリフタの高生産性に対応する大容量エアコンプレッサ。



輸送寸法

	メートル法	英米単位系
全高(H1)	3 350 mm	131.9'
全高(H2)	2 980 mm	117.3'
全長(L1)	8 670 mm	341.3'
全長(L2)	8 890 mm	350'
全幅(W)	2 350 mm	92.5'
フィード高さ	7 720 mm	303.9'
重量	11 630 kg	25 640 lb



オプション装備品

車体

- ・トラックリンク (トリプルグロウサーパッド付き)
- ・スーパーローテーションシステム
- ・運転室内の回転速度コントロール
- ・運転室内の打撃圧力コントロール

キャビン

- ・警戒灯 - ビーコンタイプ
- ・メディアプレーヤー (日本市場のみラジオを含む)
- ・サイドミラー (L/R)
- ・油圧低下警告灯
- ・リヤビューカメラシステム
- ・LEDランプキット

孔測定システム

- ・2D角度計
- ・3D角度計 (せん孔速度と深度を含む)

ダストコントロール

- ・ダストプレセパレーターアッセンブリー

フィード

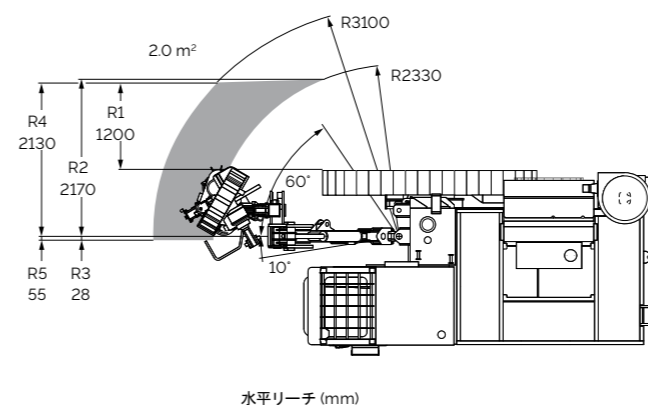
- ・T38 RHS (55 mmカップリング)
- ・T45 スピードロッド RHS
- ・T45 RHS (63 mmカップリング)
- ・T45 RHS (66 mmカップリング)

ウォーターミストシステム

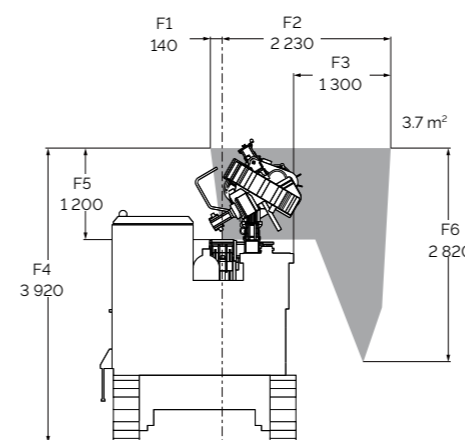
- ・ウォーターミストシステム (150 L水タンク)

付属品 (未取り付け)

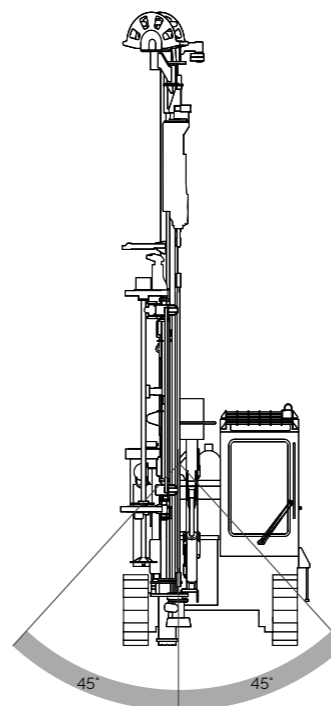
- ・ガス充填装置
- ・油圧テストキット



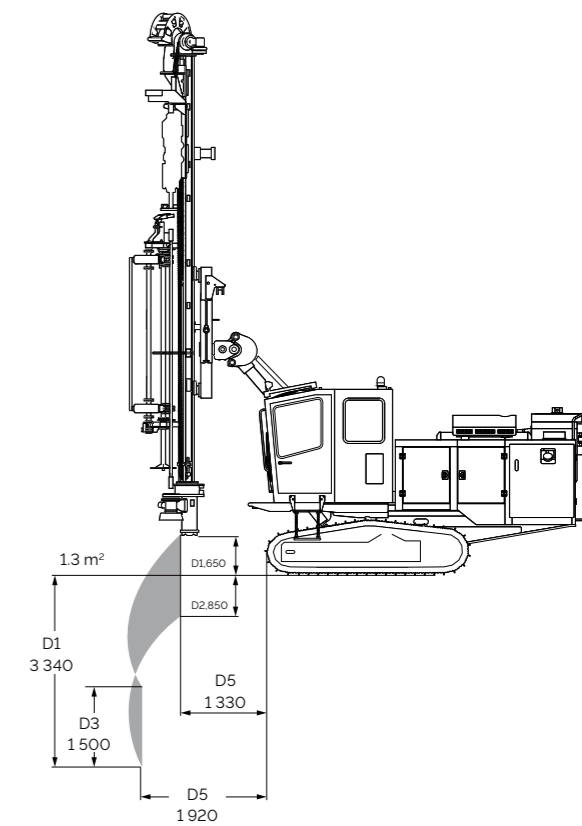
水平リーチ (mm)



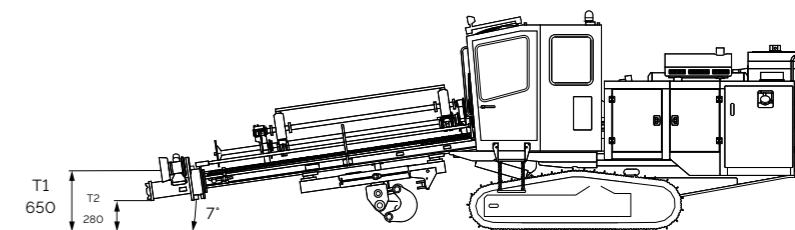
前面水平リーチ (mm)



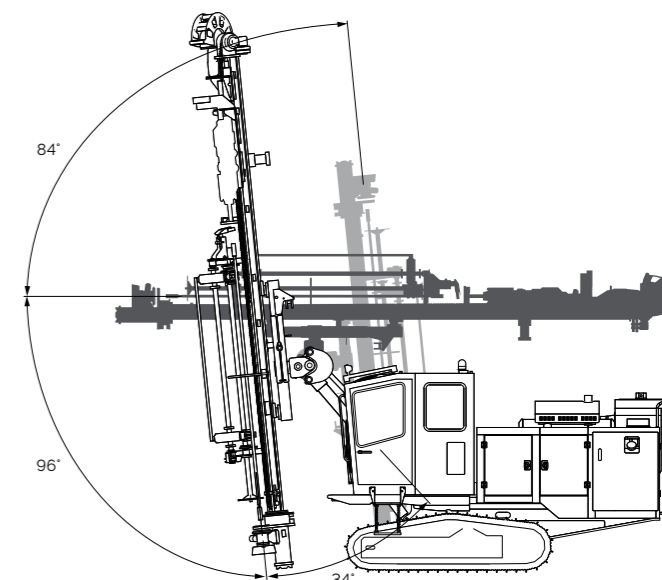
フィードスイング角度(左/右)



垂直リーチ (mm)



前方トーホール掘削



フィードダンブ角度

United in performance. Inspired by innovation.

パフォーマンスが我々を一つにし、イノベーションが我々にインスピレーションを与え、そしてコミットメントこそが我々を前進させる原動力です。エピロックは今日の成功に求められるソリューションと明日を切り開く技術を提供します。

[epiroc.com](https://www.epiroc.com)

