

# PowerROC T45

Установка для буріння з поверхні для будівельних і відкритих гірничих робіт  
Діаметр свердловини 76–127 мм (3"–5")

 **Epiroc**



## Потужна, надійна і проста в експлуатації

PowerROC T45 – потужна і надійна установка. Забезпечує високу продуктивність і високий рівень доступності.

Завдяки компактній конструкції та високій маневреності PowerROC T45 ідеально підходить для будівельних майданчиків і кар'єрів для добутку щебеню та вапняку. Бурова установка

має просту модульну конструкцію, що спрощує обслуговування, оскільки не потрібні спеціальні інструменти. PowerROC T45 – міцна та надійна робоча конячка.

### + Основні переваги

**Потужність і надійність** завдяки гідроперфоратору COP з інтервалами обслуговування 800 ударних годин

**Проста експлуатація та технічне обслуговування** завдяки сертифікованій кабіні FOPS і ROPS та продуманій простій конструкції

**Висока якість свердловини за низьких експлуатаційних витрат** завдяки системам Epiroc COP Logic і Power ECO, які допомагають зберегти низькі витрати



# Готовність до роботи

Бурова установка PowerROC T45 має невелику кількість компонентів, а також модульну та просту конструкцію. Це забезпечує легке технічне обслуговування та високий рівень доступності.



## + Просте керування та обслуговування

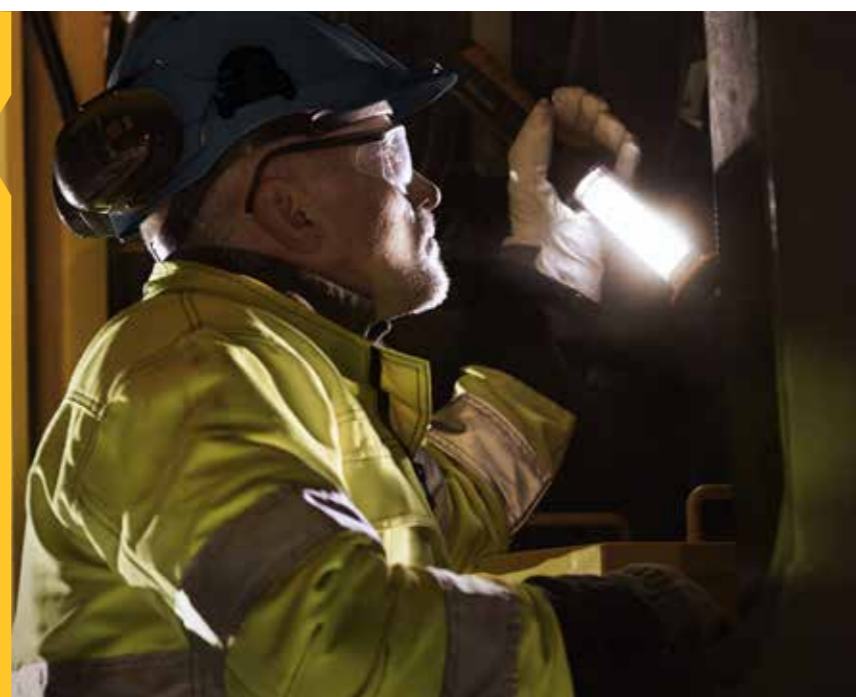
Power erROC T45є ефективною та надійною. Оснащена логічною та перевіреною гідравлічною системою керування. Ця зрозуміла система дозволяє новим операторам швидко приступити до буріння, оскільки є простою в освоєнні та використанні. Роботи з технічного обслуговування можна виконувати швидко, що сприяє підвищенню доступності та прибутковості.

## + Висока якість готової свердловини

Краща свердловина – кращий вибух. Система COP Logic допомагає підтримувати найкращу продуктивність буріння. Незалежно від умов породи, можна бути впевненими, що PowerROC T45 досягне високої швидкості буріння та зменшить витрати на витратні матеріали. Система Eriос COP Logic у поєднанні з бурильним перфоратором COP, оснащеним демпферною системою, допомагає утримувати коронку в контакті з породою, щоб не витратити енергію.

## + Ергономічний дизайн і високий комфорт оператора

Ергономічно спроектована кабіна забезпечує оператору повний огляд під час буріння та забезпечує високий рівень комфорту, що сприяє підвищенню ефективності роботи. Легкий доступ до важливих точок обслуговування означає, що PowerROC T45 просто ремонтувати і обслуговувати. Крім того, всі шланги чітко позначені, що допомагає при пошуку й усуненню несправностей,



## Комплексні послуги

Навіть найкраще обладнання потребує регулярного обслуговування, щоб забезпечити максимальну продуктивність. Сервісне рішення Eriос позбавляє будь-яких турбот, забезпечує максимальну доступність та продуктивність протягом усього терміну служби обладнання.

З оригінальними запчастинами та послугами від сертифікованих технічних спеціалістів компанії Eriос мі стоїмо на захисті вашої продуктивності – де б ви не знаходились.

## Технічні характеристики

### Основні компоненти

- Рами гусениць з одинарними або потрійними ґрунтозацепами, гідравлічною осціляцією гусениць і двошвидкісним тяговим приводом
- Дизельний двигун Cummins з турбонадувом, QSB6,7, Tier 3/Stage III, QSB6,7 Tier 4 Final/Stage IV
- Компресор гвинтового типу
- Кабіна оператора, сертифікована за стандартами FOPS і ROPS
- Система подовжувальної стріли
- Система нарощування штанг карусельного типу 6 штанг (3,66 м) у каруселі та 1 стартова штанга (4,2 м) на балці податчика (стандартний податчик)
- Гідравлічний перфоратор
- Система пиловловлювання

### Двигун

Дизельний двигун з турбонадувом Cummins QSB6,7, Tier 3/Stage III і QSB6,7C, Tier 4 Final/Stage IV	Метричні одиниці	Американські одиниці
Номинальна потужність при 2200 об/хв	194 кВт	260 к. с.

### Компресор

Повітряний компресор гвинтового типу	Метричні одиниці	Американські одиниці
Робочий тиск, макс.	9,8 бар	140 psi
FAD, за нормального робочого тиску	175 л/с	370 куб. фут/хв

### Гідравлічна система

Охолоджувач гідравлічного масла	Метричні одиниці	Американські одиниці
Температура навколишнього середовища, макс.	52 °C	125 °F

### Електрична система

Напруга	24 В
Акумулятори	2 x 12 В, 96 А·год
Генератор	24 В, 70 А
Робоче освітлення, передні фари	4 x 70 Вт
Робоче освітлення, ззаду	1 x 70 Вт
Сигнал заднього ходу	

### Гідравлічний перфоратор

Бурильний перфоратор	Сила удару	Гідравлічний тиск	Швидкість удару	Макс. крутний момент	Приблизна вага
COP SC25-HE	25 кВт (33,5 к. с.)	200 бар (2900 фунт/кв. дюйм)	2: 55 Гц / 3: 44 Гц	1225 Н·м (904 фунт-сила-фут)	195 кг (429 фунтів)
COP SC25X-HE					249 кг (548 фунтів)

### Діаметр буріння (рекомендований)

Тип буріння	Тип бурового ставу	Діаметр буріння	Максимальна глибина свердловини	Довжина бурової штанги
Стандартний податчик	T45, T51	76–127 мм (3–5 дюймів)	25 м (82 дюйма)	3660 мм (12') x 6

### Податчик

Податчик з гідравлічним двигуном з шланговим барабаном і пилозахисним кожухом	Метричні одиниці	Американські одиниці
Подовжувач податчика	1500 мм	59"
Швидкість подачі, макс.	0,6 м/с	118 футів/хв
Зусилля подачі, макс.	19,6 кН	4406 фунт-сил
Тягове зусилля, макс.	19,6 кН	4406 фунт-сил
Загальна відстань	7660 мм	301,6"
Відстань переміщення	4360 мм	171,7"

### Об'єми

Бак гідравлічного масла	220 л	58 гал. США
Гідравлічна система в цілому	250 л	66 гал. США
Компресорне масло	42 л	11 гал. США
Моторне масло для дизельного двигуна	19 л	5 гал. США
Дизельний двигун, охолоджувальна вода	35 л	9,2 гал. США
Дизельний двигун, паливний бак	430 л	114 гал. США
Тягові ходові редуктори	2,5 л	0,66 гал. США
Бак для мастила (ECL)	4,0 л	1,05 гал. США
Бак для рідини DEF (тільки Tier 4 Final)	16,9 л	4,4 гал. США

### Пиловловлювач

	Метричні одиниці	Американські одиниці
Площа фільтра	23 м <sup>2</sup>	248 кв. футів
Кількість фільтрувальних елементів	10 шт.	10 шт.
Тиск повітря для очищення, макс.	4,0 бар	58 psi
Витрата повітря для очищення	15 л/імпульс	0,5 куб. фута/імпульс
Відповідний діаметр шланга	150 мм	5,9"
Всмоктувальна здатність при 200 мм вод. ст.	467 л/с	989 гал/с

## Технічні характеристики

Одноважільне напівавтоматичне керування допомагає з маніпулюванням штангами.

Система Epiroc COP Logic у поєднанні з гідравлічним перфоратором COP SC25-HE та системою демфера допомагає подовжити строк служби інструменту для буріння та покращити якість свердловини.

Зручна кабіна оператора, сертифікована FOPS і ROPS. Оснащена гідравлічною системою керування, яку легко вивчити та експлуатувати.

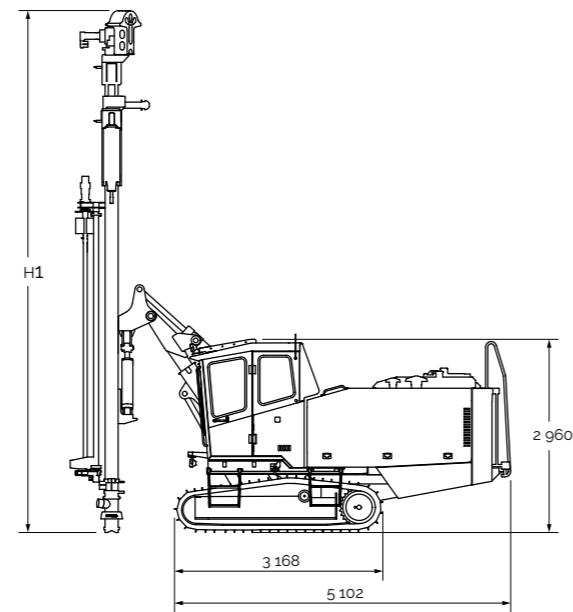
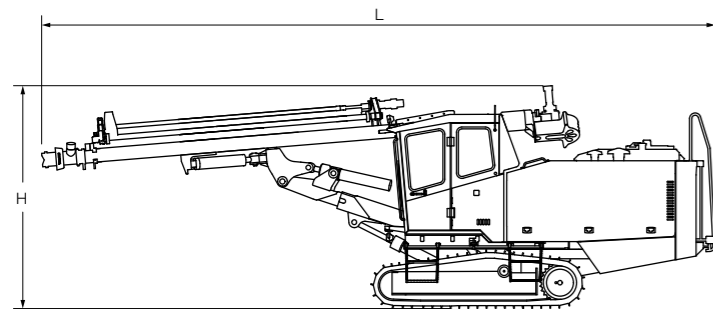
Повітряний компресор великого об'єму, який поєднується з високою продуктивністю перфоратора COP SC25-HE.



Дізнайтеся більше про SmartROC T45.

### Транспортні габарити

	Метричні одиниці	Американські одиниці
Висота (H)	3270 мм	129"
Довжина (L)	10 000 мм	393,7"
Ширина	2410 мм	94,8"
Висота податчика (H1)	7935 мм	312,4"
Вага	14 500 кг	31 967 фунтів



### Додаткове обладнання

#### Системи вимірювання свердловин

- 2D-індикатор кута – TRANSTRONIC HQS
- 3D-індикатор кута зі швидкістю та глибиною – TRANSTRONIC HQS

#### Безпека

- Камера заднього виду
- Комплект світлодіодних ламп
- Проблисковий ліхтар

#### Обладнання поставлене, не встановлене\*

- Обладнання для заправки газом (гідравлічного перфоратора)
- Комплект для вимірювання гідравлічного тиску

#### Система маніпулювання штангами

- RHS T45 x 12"x 6 для муфти 63 мм
- RHS T45 x 12"x 6 для муфти 66 мм
- Комплект для переобладнання з втулки T51/T2 мм на 77 мм

#### Захист від пилу

- Попередній сепаратор пилу

#### Гусениці

- Гусеничний ланцюг з одинарними ґрунтозачепами (доступно лише для CE)

#### Система водяного туману

- Система водяного туману (без бака)
- Бак ASME системи водяного туману

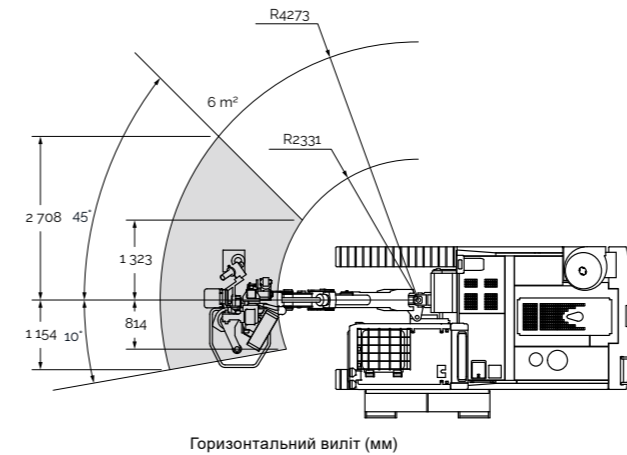
#### Запчастини та послуги

- Каталог додаткових запасних частин
- Централізована система змащення

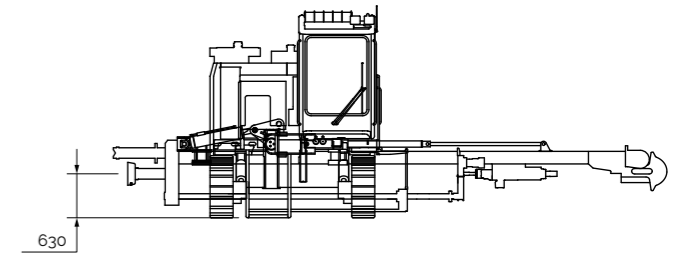
#### Налаштування для буріння

- Система регулювання тиску ударного механізму
- Регулювання швидкості обертання

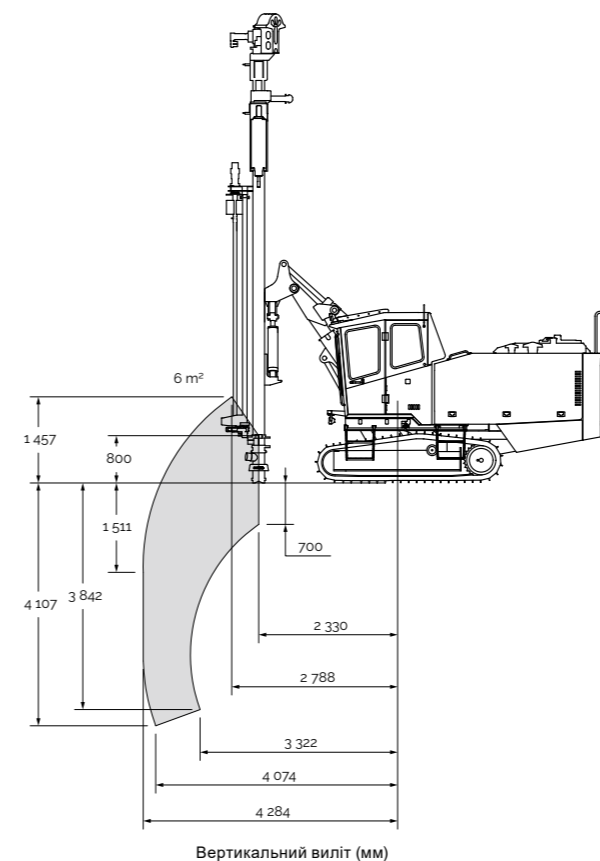
## Технічні характеристики



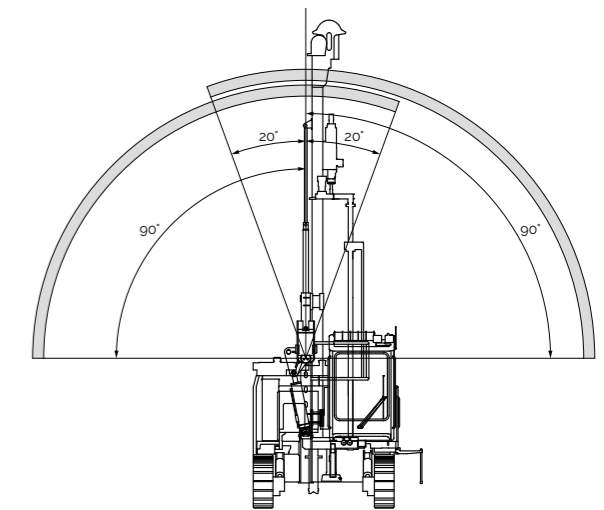
Горизонтальний виліт (мм)



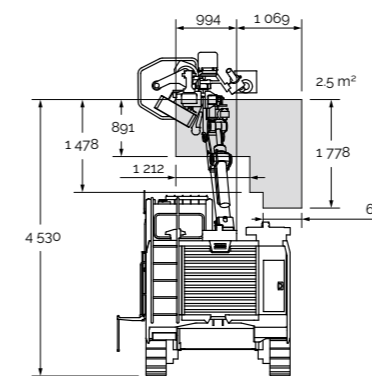
Мінімальна висота підстави уступу (мм)



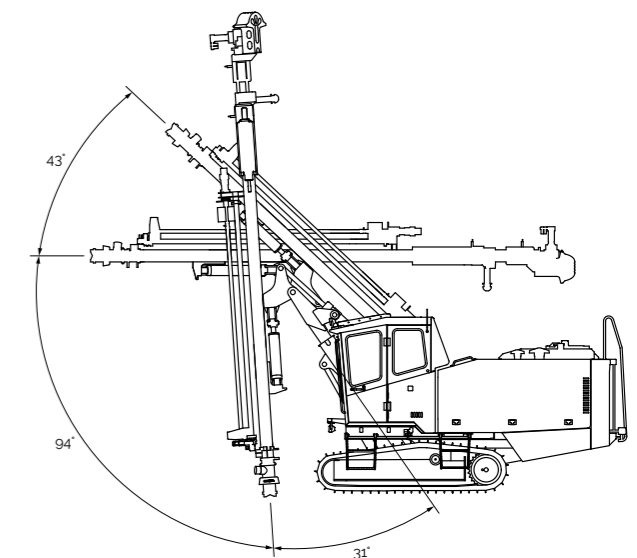
Вертикальний виліт (мм)



Кут повороту податчика



Площа горизонтального охоплення передньої поверхні (мм)



Кут нахилу податчика

# United in performance. Inspired by innovation.

Ефективність нас об'єднує, інновації нас надихають,  
а відданість рухає нас вперед.

Покладайтеся на компанію Epiroc у віднаходженні  
рішень, необхідних для успіху сьогодні, і технологій,  
які дозволять бути лідером вже завтра.

**[epiroc.com](http://epiroc.com)**

