

Boyles C5/C5C

小巧紧凑，动力强劲的地表全液压岩心钻机

 Epiroc



 Epiroc

BOYLES C5C



动力强劲、应用灵活、设计紧凑

Boyles C5/C5C 地表全液压岩心钻机设计紧凑但动力强劲。该钻机紧凑的设计使其易于定位安装和移动运输，甚至可以使用直升机吊运。钻机强健稳固的设计令其在偏远地区和苛刻作业条件下仍能持续稳定地工作。

2速齿轮传动动力头提供取心钻探所需扭矩和转速，并配置经改进设计的卡盘和卡瓦

钻机安装有动力头防护罩，保护操作人员安全



钻机可被快速拆解为七大模块，最大模块重量为 1 000 kg (2 200 lb)。每个模块均设计有起吊点，确保安全、高效的直升机搬运。



拥有人机工程学和用户友好设计理念的控制面板，可以显示所有必要的工作参数，以确保高效钻进。



履带式 Boyles C5C 配备无线遥控装置，您可以站在一定距离外移动钻机，工作环境的安全性得到大幅提高。

结实的桅杆和给进系统能有效减少钻机振动，确保钻孔平直和更好的绳索取心能力，钻进角度为45°至90°，三段可拆卸式桅杆有效提高钻机的机动性、便利性

第III阶段康明斯发动机，因其使用寿命持久、高效和在最苛刻钻探条件下仍具有更低燃油消耗等特点而获得广泛认可

⊕ 主要特点

小巧且紧凑 - 尽管外观小巧紧凑，Boyles C5/C5C 能够提供满足 BO-PO 规格取心作业要求的扭矩和转速，这使其成为安百拓同级钻机中最为强劲的一款产品。

稳固的设计 - 专为稳定工作和严酷环境设计，Boyles C5/C5C 可以始终持续工作而不受环境干扰，并将钻机的维护需求降至最低。

安全 - 钻机设计秉承安全第一的理念，将钻机操作过程中人员受伤的风险大大降低。

同级钻机中的不二之选

Boyles C5/C5C 钻机的售后服务与支持共同保证了良好的工作表现和高生产率。该钻机无疑是安百拓同级全液压动力头钻机中的领导者。

+ 钻进深度

Boyles C5/C5C 钻机N规格钻探能力达1 044 m，钻机最小部件也采用了稳固的设计，使该钻机成为在偏远地区进行深孔钻探的理想之选。

+ 人机工程学和安全性

钻机使用直观的控制面板，易于操作，所有的钻进动作均可在控制面板上操控。例如，在不靠近任何移动部件的情况下拆卸钻杆。

+ 高效和更低运营成本

所有零部件均采用最高标准，专为在严苛环境中的使用而设计，使用寿命持久。Boyles C5/C5C 钻机就是高效生产、高出勤率和低维护要求的代名词。



安百拓全方位维修服务

即使是最好的设备也需要定期维护才能确保其最佳性能。在您设备的使用周期内，安百拓的服务解决方案让您心安、使您的设备达到理想的利用率。我们注重安全，生产力以及可靠性。

无论您身处何处，我们的原厂备件和专业的服务人员，将确保您的生产力。



技术规格

Boyles C5/C5C

绳索卷扬

绳索卷扬具有高水平的速度控制，以确保安全和始终如一的工作。

主卷扬

强劲的主卷扬安装有一个液压马达和一个双刹车系统，以获得一个精确控制的速度。该双刹车系统满足静态和动态刹车要求。一旦停止提升，主卷扬即稳固地自锁。

回转头

动力头可处理BO-PO钻杆和BW-HW套管，它包含一个液压马达、一个齿轮箱、一个空主轴，一个安百拓专利的液压卡盘，以及可快速更换的卡盘卡瓦。动力头转速可在操控面板上进行控制。



标配部件

- 可折叠三段式桅杆
- 天车大滑轮
- 下桅杆防磨片
- 安全防护罩
- 液压油注油泵和过滤系统
- 第三阶段柴油发动机
- 控制面板

- 液压钻杆夹持器
- 人工调节支腿
- 燃油过滤器和油水分离器
- 液压桅杆升降
- 照明组件
- 急停装置
- 动力头转速表

桅杆和给进系统

| | 公制 | 美制 |
|--------|-------------|-----------|
| 给进行程 | 2.0 m | 6.6' |
| 给进速度 | 快速和慢速，带变速控制 | |
| 桅杆延伸行程 | 0.42 m | 1.4' |
| 给进力 | 59.6 kN | 13 390 lb |
| 提拔力 | 107 kN | 24 055 lb |
| 钻孔角度 | 45° - 90° | |
| 处理钻杆长度 | 6.09 m | 20' |

回转头

| | |
|--------|---------------|
| 型号 | Durahead 6M |
| 动力 | 变速/正反转马达 |
| 传动 | 齿轮传动 |
| 主轴通孔内径 | 124 mm (4.9') |
| 最大扭矩 | 6 787 Nm |
| 最高转速 | 1 300 rpm |

主卷扬

| | 公制 | 美制 |
|------------|--------------|-------------|
| 单绳提升能力，空线鼓 | 69 kN | 15 500 lb |
| 提升速度，空线鼓 | 39.7 m/min | 130 ft/min |
| 钢绳尺寸 | 27 m x 16 mm | 89' x 0.63" |

取心钻探深度

| 钻孔尺寸 | 普通钻具孔深 | | 薄壁钻具孔深 | |
|------|---------|--------|---------|--------|
| | 公制 | 美制 | 公制 | 美制 |
| B规格 | 1 325 m | 4 347' | 1 573 m | 5 161' |
| N规格 | 1 044 m | 3 425' | 1 191 m | 3 907' |
| H规格 | 693 m | 2 274' | 948 m | 3 110' |
| P规格 | 423 m | 1 388' | 664 m | 2 178' |

*以上参数仅供参考。通过主卷扬的提升能力，在钻孔中使用和平均钻头所受的压力计算得出。由于使用的孔内工具，地面条件和操作差异等各种因素，安百拓无法保证在所有工作条件下都能达到如上结果。

钻杆夹持器

| 液压开启，液压闭合。卡瓦拆卸简便，卡瓦尺寸：56 mm 至 117 mm | 公制 | 美制 |
|--------------------------------------|----------------|-----------|
| 最大直径 | 210 mm | 8.3' |
| 最大夹持直径 | 117 mm | 4.6' |
| 夹持力 | 13 000 kg (最大) | 29 000 lb |

技术规格

钻机底盘

| | |
|--------|----------------------|
| 安装系统 | 2轮拖拽式底盘, 车轮直径770 mm |
| 支撑 | 4个机械式支腿, 可人工调节钻机水平位置 |
| 垫板直径 | Ø200 mm |
| 支腿调节行程 | 550 mm |

液压系统

| | |
|---------|--------------------|
| 主泵 | 25 MPa, 182 L/min |
| 副泵 | 20 MPa, 135 L/min |
| 辅助泵 | 21.5 MPa, 39 L/min |
| 液压油冷却方式 | 风冷 |

卡盘组件

| | |
|------|-----------------------|
| 类型 | 液压开启, 氮气弹簧闭合 |
| 最大内径 | 124 mm (4.6") |
| 夹持力 | 18 000 kg (39 600 lb) |

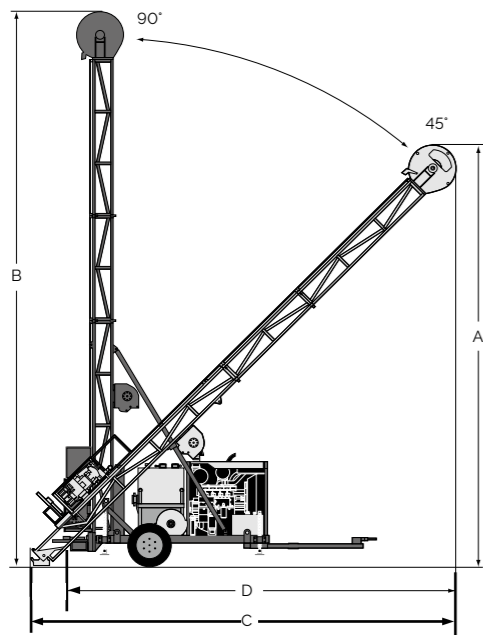
备选钻杆夹持器(氮气弹簧)

| | |
|----|--------------|
| 类型 | 液压开启, 氮气弹簧夹紧 |
|----|--------------|

动力站

| | |
|-------|---------------|
| 制造商 | 康明斯 |
| 型号 | QSB4.5 第III阶段 |
| 排量 | 4.5 L, 4缸 |
| 功率 | 119 kW |
| 转速 | 2 200 rpm |
| 发动机类型 | 涡轮增压中冷柴油电喷发动机 |
| 冷却方式 | 水冷 |
| 电气系统 | 24V |

Boyles C5



绳索卷扬

| | |
|-------|--------------------------------|
| 钢丝绳容量 | 1 500 m x 6 mm, 1 850 m x 5 mm |
| 提升拉力 | 空线鼓: 9.0 kN, 满线鼓: 2.4 kN |
| 提升速度 | 空线鼓: 126 m/min, 满线鼓: 484 m/min |

动力头主轴参数

| 高低速档位选择: 在控制台处人工选择; 铰接式动力头: 摆动移开 | | | |
|----------------------------------|--------|-------------|---------------|
| | 减速比 | 转速, rpm | 扭矩, Nm |
| 低速挡 | 1755:1 | 50 - 200 | 6 787 - 2 672 |
| 高速挡 | 2.70:1 | 350 - 1 300 | 1 066 - 420 |

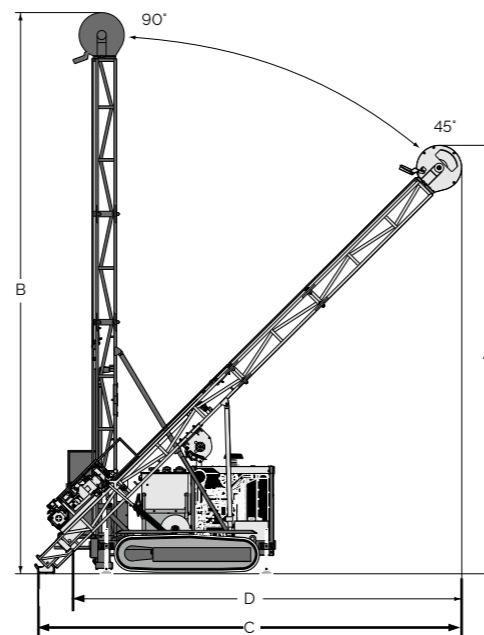
重量

| | 公制 | 美制 |
|-------------------|----------|-----------|
| 轮式, Boyles C5整机 | 5 700 kg | 12 566 lb |
| 履带式, Boyles C5C整机 | 8 100 kg | 17 857 lb |
| 140泥浆泵 | 315 kg | 694 lb |

选配部件

- 氮气弹簧钻杆夹持器-PO规格
- 液压泥浆搅拌机
- 液压泥浆泵选配包, Trido 140, 140L/min/7MPa
- 冲洗流量计
- 工具包
- 直升机吊装用快速拆装包
- 出口用电瓶接线端子
- 收音机式遥控器 (Boyles C5C)
- 引擎盖
- 液压调节支腿

Boyles C5C

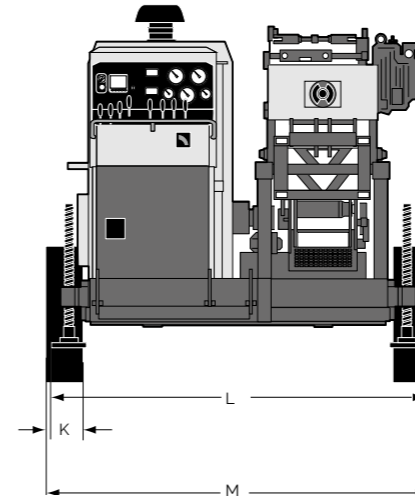


技术规格

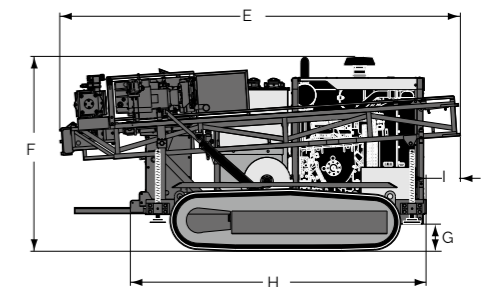
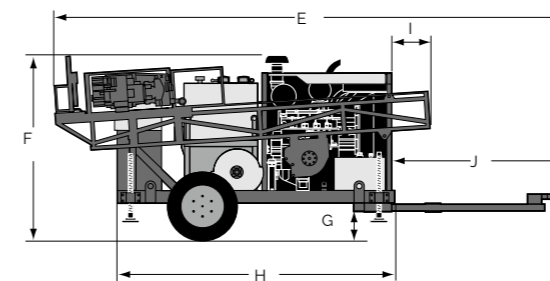
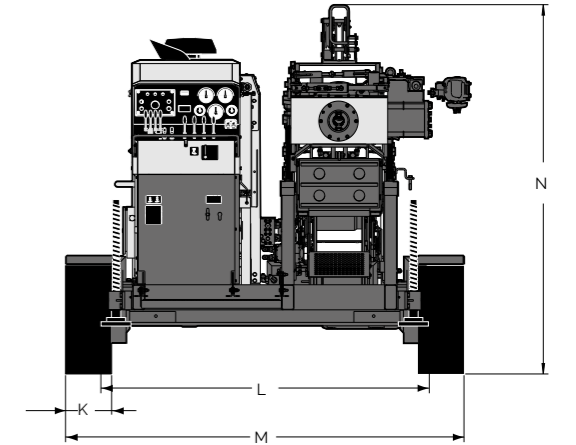
工作尺寸

| 尺寸 | Boyles C5 | | Boyles C5C | |
|------------------|-----------|------|------------|------|
| | 公制 | 美制 | 公制 | 美制 |
| A (45° drilling) | 7 719 mm | 304" | 7 726 mm | 304" |
| B (90° drilling) | 10 112 mm | 398" | 10 119 mm | 398" |
| C (45° drilling) | 7 612 mm | 300" | 7 599 mm | 299" |
| D (90° drilling) | 6 073 mm | 239" | 4 513 mm | 178" |

Boyles C5



Boyles C5C



运输尺寸

| 尺寸 | Boyles C5 | | Boyles C5C | |
|---------|-----------|------|------------|------|
| | 公制 | 美制 | 公制 | 美制 |
| E | 6 073 mm | 239" | 4 513 mm | 178" |
| F | 2 138 mm | 84" | 2 146 mm | 85" |
| G | 330 mm | 13" | 287 mm | 11" |
| H | 3 202 mm | 126" | 3 331 mm | 131" |
| I | 417 mm | 16" | 387 mm | 15" |
| J | 1 947 mm | 77" | - | - |
| K | 220 mm | 9" | 300 mm | 12" |
| L | 2 160 mm | 85" | 2 134 mm | 84" |
| M(包含车轮) | 2 200 mm | 87" | 2 594 mm | 102" |
| N | - | - | 2 356 mm | 98" |

United in performance. Inspired by innovation.

卓越汇聚我们，创新激发我们，承诺驱动我们不断前行。
安百拓为您带来完善的解决方案和前沿的技术，让您获得
今天的成功，并引领未来。

epiroc.com

