

Boyles C6/C6C

高度灵活、适用于任何钻探条件的地表全液压岩心钻机

 Epiroc

高度灵活、适用于所有地层、地形和环境条件

因底盘形式不同, Boyles 系列分为两个型号: Boyles C6 轮式地表全液压岩心钻机和 Boyles C6C 无线遥控履带式地表全液压岩心钻机。Boyles C6/C6C 钻机动力强劲、设计紧凑, 时刻准备好应对各种钻探项目。这两款钻机的钻探能力均为 1 211 m (N 规格)。

⊕ 主要特点

高度灵活 - 适用于中等孔深钻探的 Boyles C6/C6C 钻机, 可在任何钻探项目中发挥作用。

稳固的设计 - 稳固的设计不仅使 Boyles C6/C6C 钻机可以在苛刻环境中进行不间断工作, 而且将钻机的服务要求降至更低。

安全 - 钻机的设计秉承安全第一的理念, 将操作过程中人员受伤的风险大大降低。

可滑动式回转头 - 两速齿轮传动回转头提供取心钻探所需扭矩和转速, 并配备高强度的卡盘和卡瓦。适用于45°至90°范围内钻孔, 可从操控台控制钻杆接卸。液压油缸控制回转头滑动, 安全高效。

木马夹持器 - 液压油缸式木马夹持器, 提供可靠的夹持力, 避免跑钻。



履带式 Boyles C6C 配备无线遥控装置, 您可以站在一定距离外移动钻机, 工作环境的安全性得到大幅提高。



拥有人机工程学和用户友好设计理念的控制面板, 不仅能够显示所有必要钻进参数, 而且可以完成所有钻进控制, 从而确保高效钻进。Boyles C6/C6C 还具有提钻钻进功能, 能够有效延长钻头寿命。

桅杆和给进系统 - 强健且牢固的桅杆和给进系统确保更小的振动、钻孔平直和更优的提升和夹持力。包含一个钻杆扶正装置, 以便于钻杆接卸。可折叠的两段式桅杆设计则更进一步提升了钻机运输的便利性

动力单元和发动机 - 符合中国四排放标准的康明斯发动机, 其持久的使用寿命、高效和在困难钻探条件下仍具有更低燃油消耗等特点获得广泛认可



安百拓同级别岩心钻机的性能王者

久经考验的 Boyles C6 / C6C 钻机已经广泛应用于世界各地的钻探项目，直面各种更为苛刻的钻探条件和环境，在 1 211 m 钻孔深度时有高度灵活的应用 (N 规格)。钻机的安全性和人机工程学设计为您提供操作人员的安全保证。



+ 钻深能力

Boyles C6/C6C 钻机 N 规格钻探能力达到 1 211 m，是安百拓同级产品中能力最大的地表岩心钻机。



+ 人机工程学和安全性

拥有用户友好设计理念的钻机为操作人员提供舒适的操作环境。移动部件周围装有安全防护栏，同时装有安全感应装置、警报显示器、夜间照明灯、紧急停车按钮和灭火器等保护装置。



+ 高效且低运营成本

为保证钻机的高强度和耐久性，每一个部件都拥有更高的质量标准，使得该钻机成为高效钻探、高可用性和更低维护要求的典范。

安百拓全方位维修服务

即使是最好的设备也需要定期维护才能确保其最佳性能。在您设备的使用周期内，安百拓的服务解决方案让您心安，使您的设备达到理想的利用率。我们注重安全，生产力以及可靠性。

无论您身处何处，我们的原厂备件和专业的服务人员，将确保您的生产力。



技术规格

Boyles C6/C6C

绳索卷扬

绳索卷扬具有高水平的速度控制，以确保安全和始终如一的工作。

主卷扬

强大的主卷扬安装有一个液压马达和一个双刹车系统，以精确控制速度。该双刹车系统满足动态和静态刹车要求。一旦停止提升，主卷扬随即稳固地自锁。

可移动式回转头

回转头可处理 BO-PO 钻杆和 BW-HW 套管，它包含一个液压马达、一个密封齿轮箱、一个中空主轴、一个安百拓专利的液压卡盘，以及可快速更换的卡盘卡瓦。回转头转速可在操作面板上进行控制。



标配部件

- 配备 3.5 m 滑移装置的 6 m 液压桅杆
- 两段式折叠桅杆
- 大滑轮组
- 给进梁耐磨钢片
- 安全防护罩
- 液压油加油泵
- 液压油箱 (300 L)
- 柴油箱 (200 L)
- 履带无线遥控装置 (Boyles C6C)
- 控制面板

- PO 规格木马夹持器
- 4个调节钻机水平的油缸
- 拖拽装置 (Boyles C6)
- 液压桅杆升降和滑移
- 动力头转速表
- 照明组件
- 履带底盘 (Boyles C6C)
- 绳索卷扬
- PO规格能力的动力头，带有两速齿轮、液压卡盘和一套NO规格卡瓦及衬套

主卷扬

	公制	美制
单绳提升能力, 空线鼓	80 kN	18 000 lb
提升速度, 空线鼓	44 m/min	148 ft/min
钢绳尺寸	27 m x 16 mm	89' x 0.63"

夹持器

BO至PO钻杆或HW套管	最大直径	钻杆夹持直径	夹持力
木马夹持器	150 mm (5.9')	117 mm (4.6')	—
氮气弹簧夹持器	210 mm (8.3')	114.7 mm (4.5')	13 000 kg (2 900 lb)

*木马夹持器为标配，氮气弹簧夹持器为选配。

取心钻探深度

钻孔尺寸	普通钻具孔深		薄壁钻具孔深	
	公制	美制	公制	美制
B规格	1 536 m	5 039'	1 824 m	5 984'
N规格	1 211 m	3 973'	1 381 m	4 530'
H规格	804 m	2 638'	1 100 m	3 608'
P规格	491 m	1 610'	770 m	2 526'

*以上参数仅供参考。通过主卷扬的提升能力，在钻孔中使用和平均钻头所受的压力计算得出。由于使用的孔内工具，地面条件和操作差异等各种因素，安百拓无法保证在所有工作条件下都能达到如上结果。

回转头

动力	变速/正反转马达
传动	齿轮传动
主轴通孔内径	124 mm (4.9')
最大扭矩	7 602 Nm
最高转速	1 300 rpm
齿轮转换	机械式
滑移距离	355 mm

桅杆和给进系统

	公制	美制
给进行程	3.5 m	11.5'
给进速度	快速和慢速，带变速控制	
桅杆延伸行程-拖拽式	0.8 m	2.6'
桅杆延伸行程-履带式	0.8 m	2.6'
给进力	59.6 kN	13 390 lb
提拔力	138 kN	31 020 lb
钻孔角度	45°- 90°	
处理钻杆长度	6.09 m	20'
运输形式	折叠式桅杆	

技术规格

钻机底盘

底座系统	四轮式(215/75R17.5) (Boyles C6) 和拖架
支撑	4个液压支腿调整钻机高度
支撑板直径	Ø230mmx1. Ø200mmx3
支腿油缸行程	550 mm (21.7")
Boyles C6C钻机底盘	
履带板宽度	300 mm (11.8")
履带地面压力	11 psi/74.5 kPa
无线遥控最小行走速度	2 km/h
无线遥控最大行走速度	3.3 km/h

卡盘组件

类型	液压开启, 弹簧闭合
最大内径	124 mm (4.6")
夹持力	178 kN

液压系统

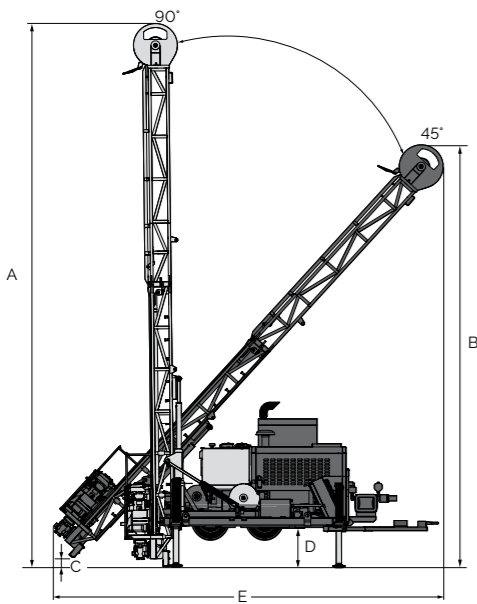
主泵	28 MPa, 242 L/min
副泵	20 MPa, 122 L/min
辅助泵	21.5 MPa, 47 L/min
液压油冷却方式	风冷

动力站

制造商	康明斯
型号	B6.7CS4 220C
排量	6.7 L
功率	162 kW
转速	1 800 rpm
发动机类型	涡轮增压后冷柴油电喷发动机
冷却方式	水冷
电气系统	24V (交流发电机 24 V, 110 Amp)
噪音水平	国四: 122.3 dB(A)
尿素箱容积	25 L

*作业高度高于海拔3 000 m时, 需加装高原包。

Boyles C6



绳索卷扬

钢丝绳容量	1500 m x 6 mm 或 1800 m x 5 mm
提升拉力	空线鼓: 9.0 kN, 满线鼓: 2.4 kN
提升速度	空线鼓: 138 m/min, 满线鼓: 533 m/min

重量

	公制	美制
轮式, Boyles C6	8.3 t	18 300 lb
履带式, Boyles C6C	9.8 t	21 600 lb

动力头主轴参数

挡位	减速比	转速 (rpm)	扭矩	
			公制 (Nm)	美制 (lbf)
低速挡	1755 : 1	50 - 200	7 602 - 2 993	4 793 - 2 212
高速挡	2.70 : 1	350 - 1 300	1 194 - 470	960 - 347

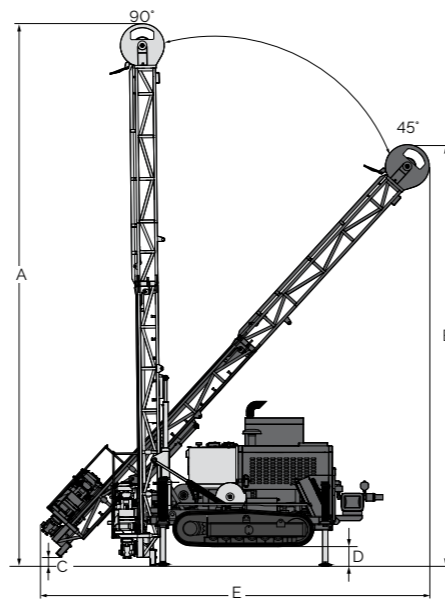
泥浆冲洗泵 (二选一)

型号	Trido 140H	国产BWF-250B II			
		快 I	快 II	慢 I	慢 II
流量 (L/min)	140	250	159	100	69
压力 (bar)	70	2.5	4	6	9

选配部件

- 液压泥浆搅拌机
- 高原包, 满足在海拔3 000 m以上的环境保持最大动力
- 发动机预热系统
- 泥浆冲洗泵
- 泥浆泵流量计
- 增强型泥浆泵流量计
- 5mm*1200m 副卷扬钢丝绳
- 6mm*1500m 副卷扬钢丝绳
- 5mm 副卷扬排缆器
- 6mm 副卷扬排缆器
- 氮气弹簧夹持器

Boyles C6C

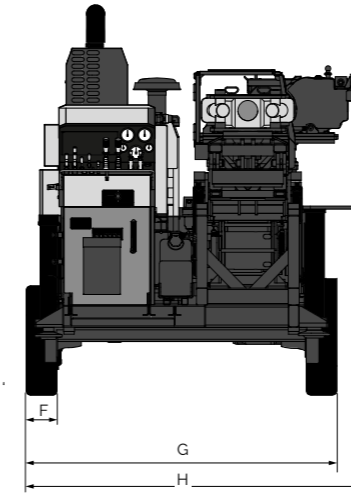


技术规格

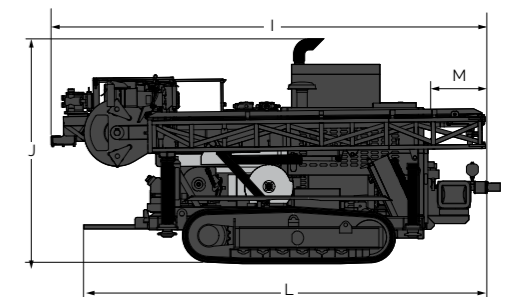
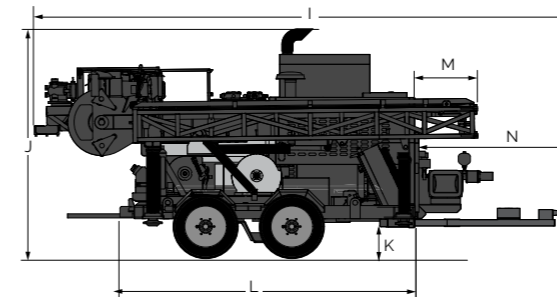
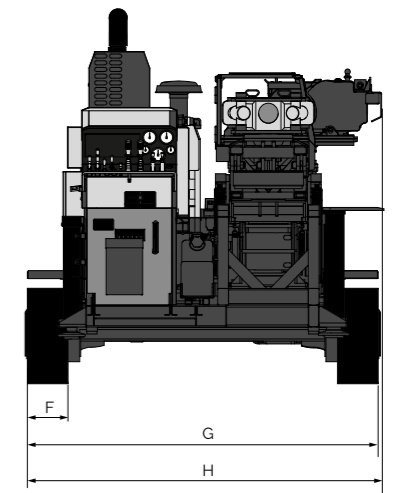
工作尺寸

尺寸	Boyles C6		Boyles C6C	
	公制	美制	公制	美制
A	10 082 mm	397"	10 082 mm	397"
B	7 294 mm	287"	7 541 mm	297"
C	9.5 mm	0.4"	256.5 mm	10.1"
D	196.5 mm	7.7"	87 mm	3.4"
E	7 486 mm	295"	7 486 mm	295"

Boyles C6



Boyles C6C



运输尺寸

尺寸	Boyles C6		Boyles C6C	
	公制	美制	公制	美制
F	222 mm	8.7"	321 mm	12.6"
G	2 270 mm	89"	2 634 mm	104"
H	2 460 mm	97"	2 634 mm	104"
I	6 525 mm	257"	5 302 mm	209"
J	2 785 mm	110"	2 716 mm	107"
K	379.5 mm	14.9"	-	-
L	3 400 mm	134"	4 905 mm	193"
M	705 mm	28"	705 mm	28"
N	1 927 mm	76"	-	-

United in performance. Inspired by innovation.

卓越汇聚我们，创新激发我们，承诺驱动我们不断前行。
安百拓为您带来完善的解决方案和前沿的技术，让您获得
今天的成功，并引领未来。

epiroc.com

