

SpeedROC 2F

규격치수 석재 산업에서 대리석, 화강암, 석회암을 위한 노천 천공 장비입니다.

천공홀 직경: 28-45 mm(1.1"-1.8")

 Epiroc



높은 생산성의 올인원

SpeedROC 2F는 규격치수 석재 산업에서 생산성 향상과 비용 절감에 대한 고객의 요구를 충족하는 완벽한 솔루션입니다.

신뢰할 수 있는 SpeedROC 2F는 규격치수 석재 산업을 위한 생산적인 천공 장비입니다. 긴 도달 거리와 빠른 위치 설정 덕분에 생산성이 매우 높습니다. 이 다목적 장비는 유연한 천공 용량과 뛰어난 주행 안정성을 갖추고 있습니다. 화강암, 대리석 및 석회석 광산 채광에 완벽한 선택입니다.

+ 주요 혜택

빠른 천공 및 위치 설정으로 높은 생산성 제공

360° 캐리어 회전과 광범위한 붐 도달 범위는 넓은 작업반경을 의미

뛰어난 지형 적응성과 낮은 연료 소비로 운영 효율성 향상

생산성을 염두에 둔 즉시 사용 가능한 솔루션

SpeedROC 2F는 입증된 착암기로 빠르고 정확한 천공을 보장하는 고성품, CE 마크 솔루션입니다. 이 회전식 무선 원격 제어 천공 장비는 안전과 생산성에 대한 기대에 부응할 것입니다.



+ 하나보다 나은 둘

규격치수 석재 산업 채석장에 이상적인 SpeedROC 2F에는 검증된 두 개의 유압 착암기가 장착되어 있습니다. 빠르고 직관적인 위치 설정과 고속 천공을 보장하여 생산성을 크게 향상시킵니다. 360° 회전 가능한 붐 선회는 위치 설정과 주행 모두에서 시간을 절약해줍니다.



+ 수직 형태의 도전 과제까지

4륜 구동 장비인 SpeedROC 2F의 설계는 험한 지형에서도 빠르고 안정적으로 움직일 수 있는 안정적인 파트너입니다. 이 장비는 수직 천공에 적합합니다. 더욱 안전한 천공을 위해 4개의 지지 다리로 설계되어 장비의 용량을 최대로 사용하더라도 장비의 안정성을 보장합니다.



+ 더 안전한 운영

CE 시장용 장비는 Epiroc과 두산의 협력 결과로, 전체 작업에서 신뢰성에 대한 고객의 요구를 충족합니다. 무선 리모컨을 통해 운전자는 항상 안전한 조건에서 작업할 수 있으며, 옵션으로 제공되는 주행 기능을 사용하면 위치를 쉽게 지정하고 작업을 더 잘 파악할 수 있는 이점이 있습니다. 조건과 환경 규칙에 따라 집진기 또는 미세 분무 시스템은 더 나은 작업 환경을 보장합니다.



종합적인 서비스 제공

아무리 좋은 장비라도 최고의 성능을 유지하려면 정기적으로 서비스를 받아야 합니다. Epiroc 서비스 솔루션은 장비의 수명 기간 동안 가용성과 성능을 극대화하여 안심하고 사용할 수 있습니다. 당사는 안전, 생산성 및 신뢰성에 중점을 둡니다.

인증된 기술자가 제공하는 순정 부품과 Epiroc 서비스를 결합하여 당사는 어디서든 고객의 생산성을 보호합니다.

기술 사양

주요 구성품

- 6기통 두산 DL06 엔진 티어 3A/티어 4 파이널
- 유압 착암기 2개
- 레일 바가 있는 2개의 독립적인 피드 시스템
- 피드의 지면에 비동기식으로 접근하는 장치
- 집진 시스템

- 빠른 시스템 스틸 리테이너
- 완전 무선 원격 제어(천공/붐 이동/주행)
- 4개의 독립 유압 안정기 다리
- 전자 제어 시스템(ECS)
- EN 16228에 따른 보호 가드

천공률 범위(권장)

사용 가능한 탐 해머 착암기 및 홀 범위	미터법	미국
DF 500X, DF530X	28-45 mm	1.1"-1.8"
스타터 룯드 드릴 스틸(육각 모양)	22 mm	0.9"
길이	3.2-4 m	10.5'-13.1'

엔진

	전력 등급	연료 소비량
두산 DL06P 티어 4 파이널	139 kW/186 hp(1,900 rpm 에서)	11 l/h
두산 DL 06 티어 3A	120 kW/161 hp(2,000 rpm 에서)	2.9 US gal/h

유압 시스템

축 피스톤 가변 범위 메인 펌프 2개	120 cc
기어 파일럿 펌프	14 cc

전기 시스템

전압	24 V
배터리	2x12 V 100 Ah
교류발전기	80 A
천공 장치의 추가 작업등	2x70 W
주행용 후방 카메라	
주행 조명	

천공 장치

오일 가열 시스템	
오일 냉각 장치	
비례 제어 유압 밸브	

용량

	미터법	미국
유압 오일 탱크(티어 3)	118 l	31.2 gal
유압 오일 탱크(티어 4)	128 l	33.8 gal
유압 오일, 전체(티어 3)	205 l	54.2 gal
유압 오일, 전체(티어 4)	207 l	54.7 gal
컴프레서 오일	6.5 l	1.7 gal
디젤 엔진 오일	27 l	7.1 gal
디젤 탱크(티어 3)	350 l	92.5 gal
디젤 탱크(티어 4)	292 l	77.1 gal

옵션 선택

- 카메라
- 자동 천공 장치

캐리어

	미터법	미국
주행 속도, 최대	9 km/h	5.6 mph
최저 지상고: 티어 3	350 mm	13.8"
최저 지상고: 티어 4	335 mm	13.2"
4WD		
4개의 유압 안정기 다리		
최대 하향/상향 주행 각도	15°	결합할 수 없음
측면 주행 각도, 최대(왼쪽, 오른쪽)	12°	

피드

체인 피드, 유압식 구동	미터법	미국
피드 익스텐션	600 mm	23.6"
피드력, 최대	6.5 kN	1,461 lbf
견인력, 최대	6.5 kN	1,461 lbf
전체 길이	4,000-4,800 mm	157.5"-189.0"
이동 길이	2,550-3,350 mm	100.4"-131.9"

컨트롤 시스템

전자적으로 제어됨	
무선 원격 제어(주행/붐 이동/천공)	
이송력 및 타격 관련 저속 시작 천공	
자동 천공 장치	
고급 제밍 방지 장치	

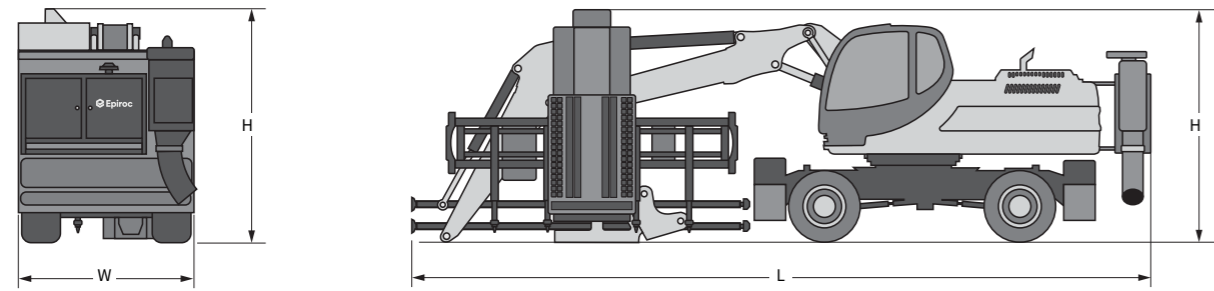
집진기 DCT 110D

	미터법	미국
필터 영역	11 m²	1,118 평방피트
흡입 용량	200 l/s	424 cfm
흡입 호스 직경	60-100 mm	2.4"-3.9"
필터 개수	11	
자동 청소 필터		

컴프레서

Atlas Copco Ekomak IML 00602	미터법	미국
공기 유량	28.3 l/s	60 cfm
최대 압력	8 bar	116 psi

- 무선 원격 조정으로 주행
- 보호 가드

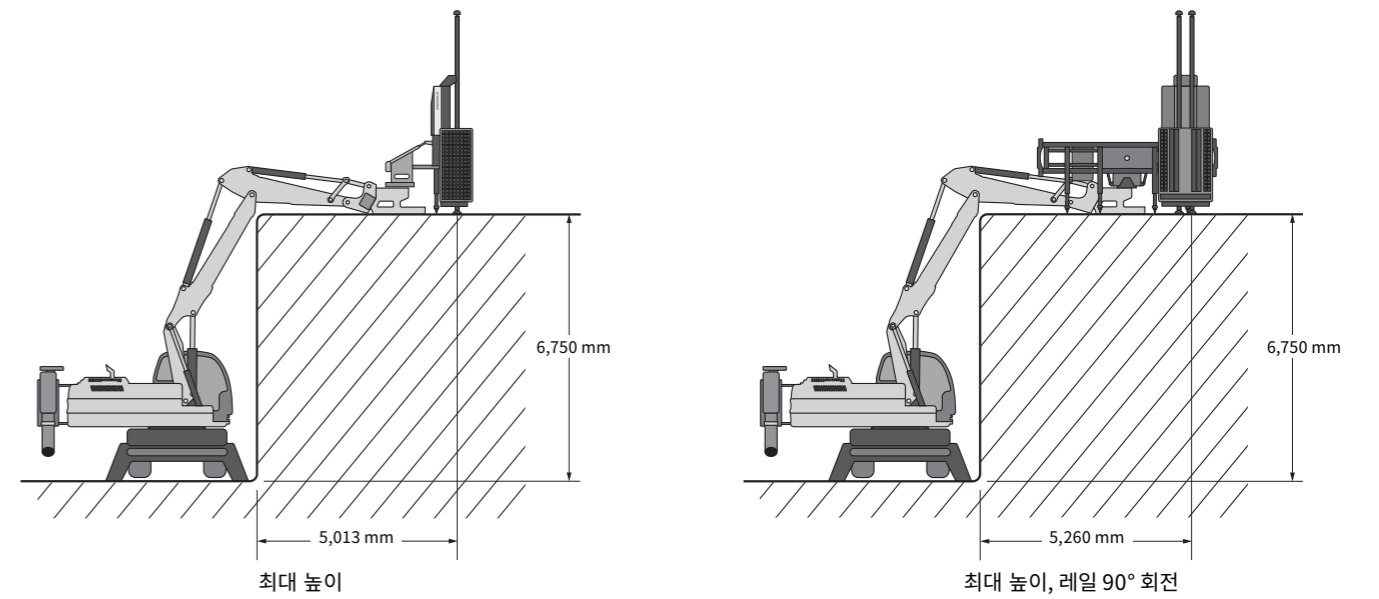
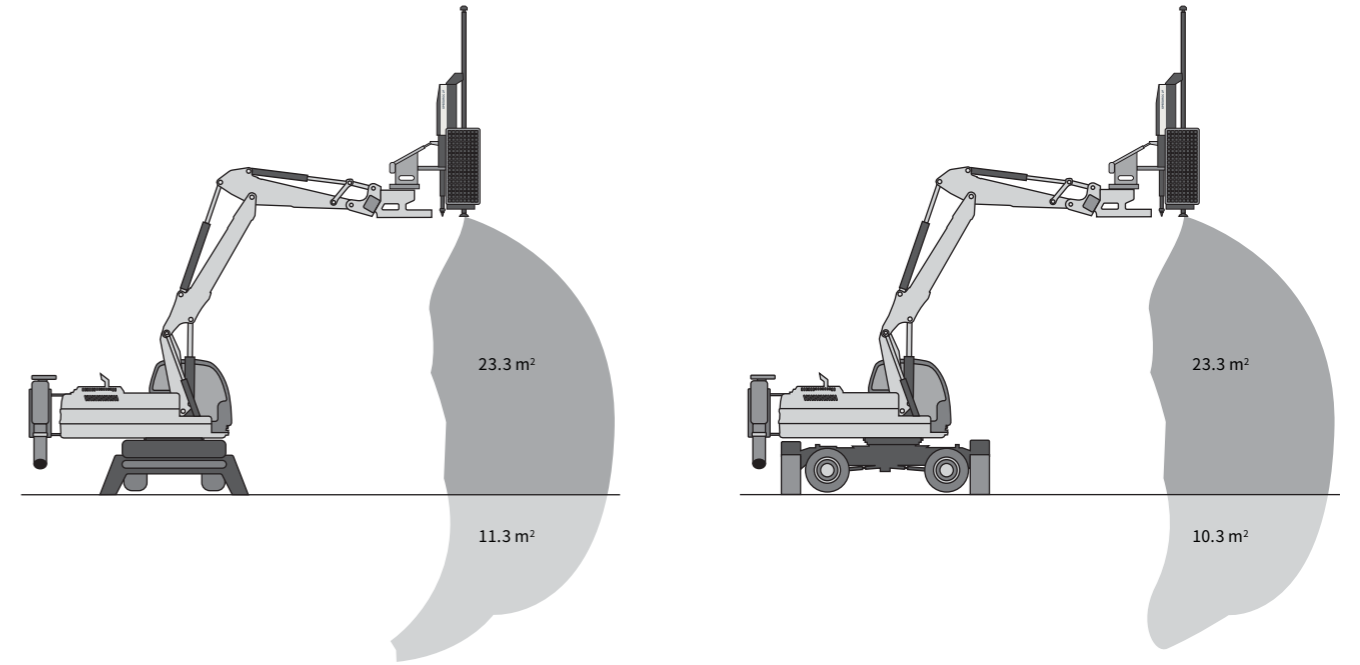
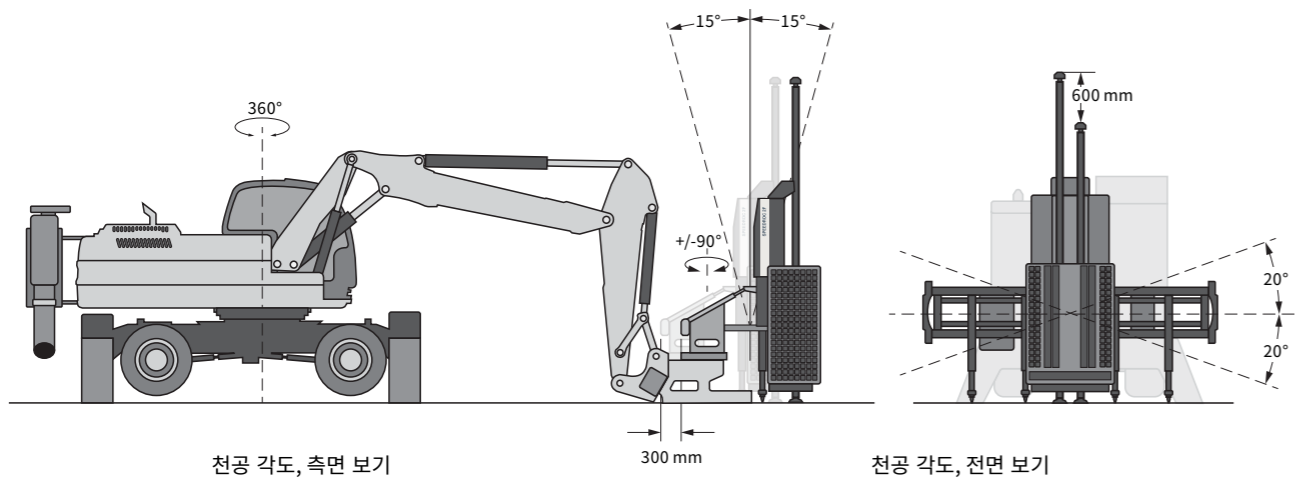


높이 및 길이

	미터법	미국
높이(H)	3,300 mm	129.9"
길이(L)	11,000 mm	433.1"
너비(W)	2,550 mm	100.4"

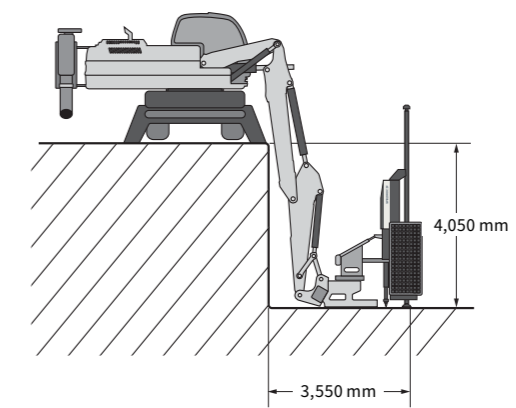
중량

	미터법	미국
모든 옵션과 드릴 콧드를 제외한 표준 장치, 티어 3	25,000 kg	55,115 lb
모든 옵션과 드릴 콧드를 제외한 표준 장치, 티어 4	26,100 kg	57,540 lb



최대 높이

최대 높이, 레일 90° 회전



최소 높이

