

SpeedROC 3F

규격치수 석재 산업에서 대리석, 화강암, 석회암을 위한 노천 천공 장비입니다.

천공홀 직경: 28-45 mm(1.1"-1.8")

 **Epiroc**

생산성3

Epiroc의 SpeedROC 3F는 규격치수 석재 채석 산업을 위한 최신 천공 장비입니다. 이 장비는 화강암, 석회암, 대리석 또는 사암을 천공하는 상관없이 효율성과 생산성을 모두 보장하는 3개의 착암기를 갖추고 있습니다. SpeedROC 3F는 규격치수 석재 채석 산업의 새로운 표준을 제시합니다.

무게를 줄이기 위해 피드와 레일은 새로운 아키텍처를 중심으로 조립됩니다. 이를 통해 SpeedROC 3F는 SpeedROC 2F와 동일하고 검증된 캐리어를 사용할 수 있습니다. 따라서 총소유비용을 낮은 수준으로 유지하는데 도움이 됩니다.

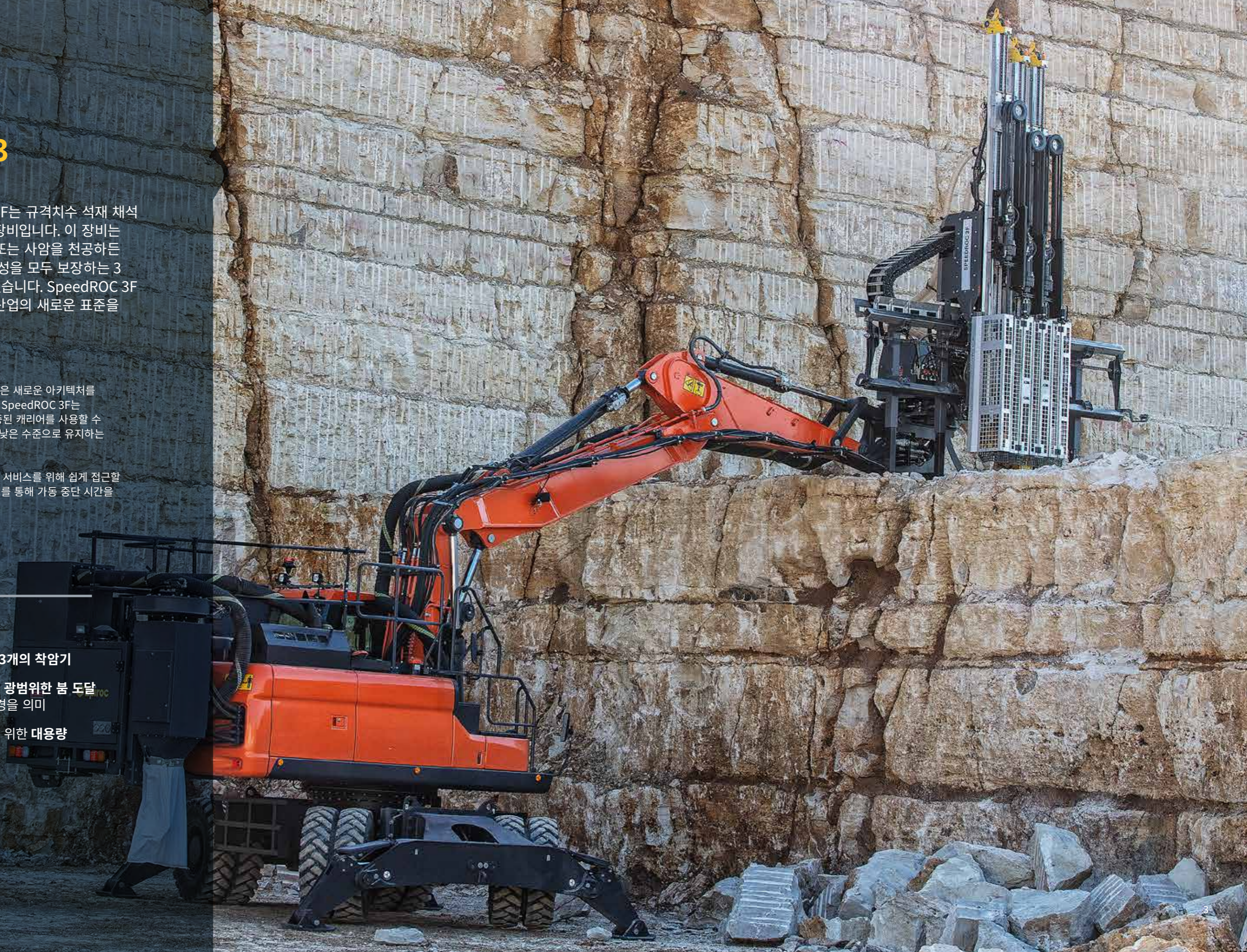
모든 주요 구성품은 유지보수 및 서비스를 위해 쉽게 접근할 수 있도록 배치되어 있습니다. 이를 통해 가동 중단 시간을 최소화하고 생산성을 높일 수 있습니다.

⊕ 주요 혜택

높은 생산성을 위한 3개의 착암기

360° 캐리어 회전과 광범위한 불 도달
범위는 넓은 작업반경을 의미

더 나은 작업 환경을 위한 대용량
집진기



SpeedROC 3F는 DSI를 3차원으로 끌어올립니다

SpeedROC 3F는 규격치수 석재 산업의 생산성을 새로운 차원으로 끌어올립니다. 이 장비는 3개의 구멍을 동시에 천공하므로 SpeedROC 3F는 생산성을 완전히 새로운 차원으로 끌어올릴 수 있습니다.



+ 석재 산업에 3차원 추가

SpeedROC 3F에는 세 개의 Epiroc COP DS5 유압 착암기가 장착되어 있습니다. 석회암 채석장에서의 현장 테스트에서 각 COP DS5는 분당 평균 1.5미터를 뚫었습니다. 이는 8시간 교대 근무 동안 총 2킬로미터를 천공한 것과 같습니다.



+ 모든 각도를 커버

광범위한 붐 범위, 360° 캐리어 회전, 인상적인 지형 적응성 덕분에 SpeedROC 3F는 채석장의 거의 모든 부분에 도달할 수 있습니다. 또한 4개의 지지 다리가 천공 중에 장비를 안정적으로 고정하여 성능을 극대화할 수 있습니다.



+ 안전 제일

표준 무선 원격 제어는 운전자가 항상 안전하게 작업할 수 있음을 의미합니다. 또한 위치 설정이 더 쉬워지고 작업 개요를 더 잘 파악할 수 있습니다. 전면 레일에 장착된 두 대의 카메라는 운전자가 편안한 운전실에서 직접 작업하는 것을 선호하는 경우 작업 공간을 잘 볼 수 있게 해줍니다. 또한 대용량 집진기는 작업 환경을 청결하게 유지하는데 도움이 됩니다.



종합적인 서비스 제공

아무리 좋은 장비라도 최고의 성능을 유지하려면 정기적으로 서비스를 받아야 합니다. Epiroc 서비스 솔루션은 장비의 수명 기간 동안 가용성과 성능을 극대화하여 안심하고 사용할 수 있습니다. 당사는 안전, 생산성 및 신뢰성에 중점을 둡니다.

인증된 기술자가 제공하는 순정 부품과 Epiroc 서비스를 결합하여 당사는 어디서든 고객의 생산성을 보호합니다.

기술 사양

주요 구성품

- 6기통 두산 DL06 엔진 티어 3A/티어 4 파이널
- 유압 착암기 3개
- 레일 바가 있는 3개의 독립적인 피드 시스템
- 피드의 지면에 비동기식으로 접근하는 장치
- 집진 시스템

- 빠른 시스템 스틸 리테이너
- 완전 무선 원격 제어(천공/붐 이동/주행)
- 4개의 독립 유압 안정기 다리
- 전자 제어 시스템(ECS)
- EN 16228에 따른 보호 가드

천공률 범위(권장)

사용 가능한 탐 해머 착암기 및 홀 범위	미터법	미국
COP DS5	28-45 mm	1.1"-1.8"
스타터 룯드 드릴 스틸(육각 모양)	19-22 mm	0.75"-0.87"
길이	3.2 m	10.5'

엔진

	전력 등급	연료 소비량
두산 DL06P 티어 4 파이널	139 kW/186 hp(1,900 rpm 에서)	16 l/h
두산 DL 06 티어 3A	120 kW/161 hp(2,000 rpm 에서)	4.2 US gal/h

유압 시스템

축 피스톤 가변 범위 메인 펌프 2개	120 cc
기어 파일릿 펌프	14 cc

전기 시스템

전압	24 V
배터리	2x12 V 100 Ah
교류발전기	80 A
천공 장치의 추가 작업등	2x70 W
주행용 후방 카메라	
주행 조명	

천공 장치

오일 가열 시스템	
오일 냉각 장치	
비례 제어 유압 밸브	

용량

	미터법	미국
유압 오일 탱크(티어 3)	118 l	31.2 gal
유압 오일 탱크(티어 4)	128 l	33.8 gal
유압 오일, 전체(티어 3)	205 l	54.2 gal
유압 오일, 전체(티어 4)	207 l	54.7 gal
컴프레서 오일	6.5 l	1.7 gal
디젤 엔진 오일	27 l	7.1 gal
디젤 탱크(티어 3)	350 l	92.5 gal
디젤 탱크(티어 4)	292 l	77.1 gal

옵션 선택

- 카메라
- 자동 천공 장치

캐리어

	미터법	미국
주행 속도, 최대	9 km/h	5.6 mph
최저 지상고: 티어 3	350 mm	13.8"
최저 지상고: 티어 4	335 mm	13.2"
4WD		
4개의 유압 안정기 다리		
최대 하향/상향 주행 각도	15°	결합할 수 없음
측면 주행 각도, 최대(왼쪽, 오른쪽)	12°	

피드

체인 피드, 유압식 구동	미터법	미국
피드 익스텐션	600 mm	23.6"
피드력, 최대	6.5 kN	1,461 lbf
견인력, 최대	6.5 kN	1,461 lbf
전체 길이	4,900 mm	192.9"
이동 길이	2,950 mm	116.1"

컨트롤 시스템

전자적으로 제어됨	
무선 원격 제어(주행/붐 이동/천공)	
이송력 및 타격 관련 저속 시작 천공	
자동 천공 장치	
고급 제빙 방지 장치	

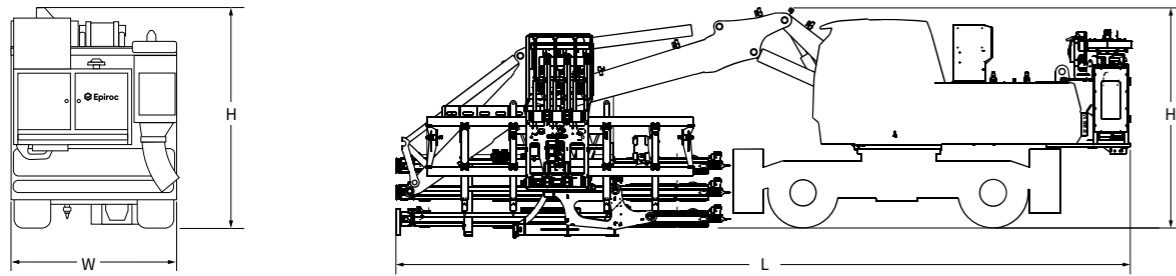
집진기 DCT 110D

	미터법	미국
필터 영역	11 m²	1,118 평방피트
흡입 용량	320 l/s	678 cfm
흡입 호스 직경	60-100 mm	2.4"-3.9"
필터 개수	11	
자동 청소 필터		

컴프레서

Atlas Copco Ekomak IML 00602	미터법	미국
공기 유량	42.5 l/s	90 cfm
최대 압력	8 bar	116 psi

- 무선 원격 조정으로 주행
- 보호 가드

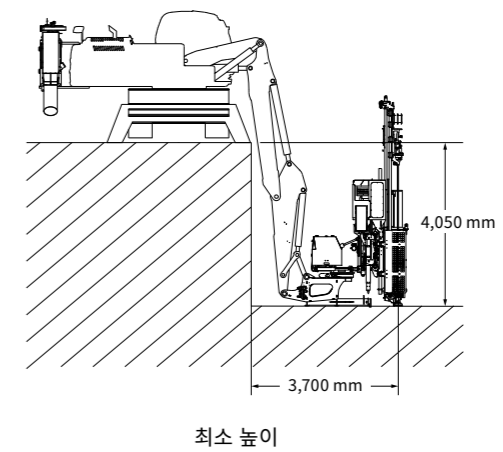
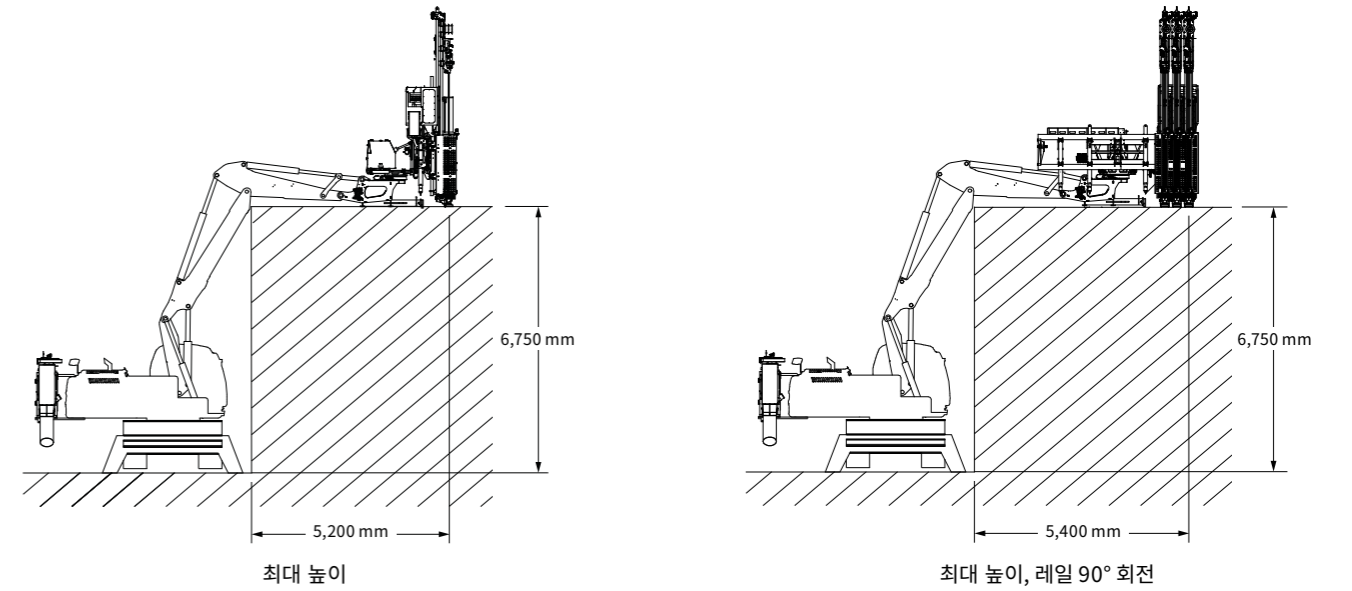
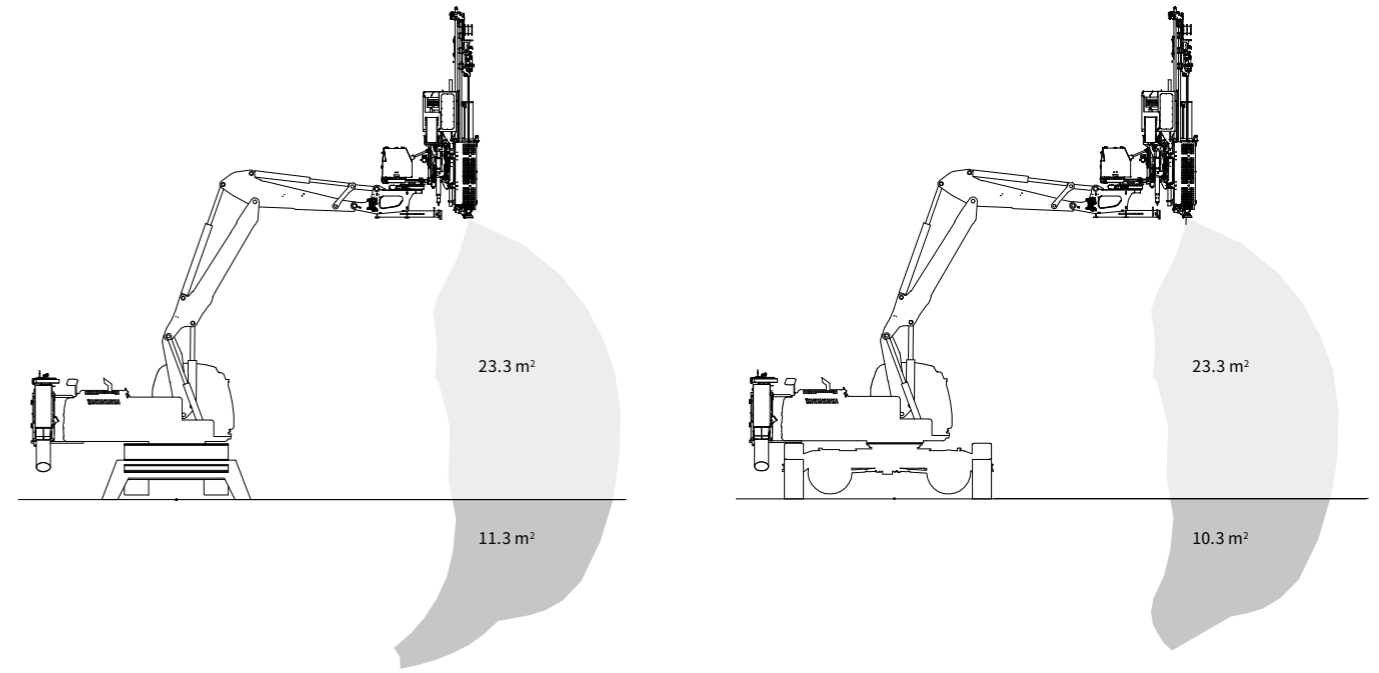
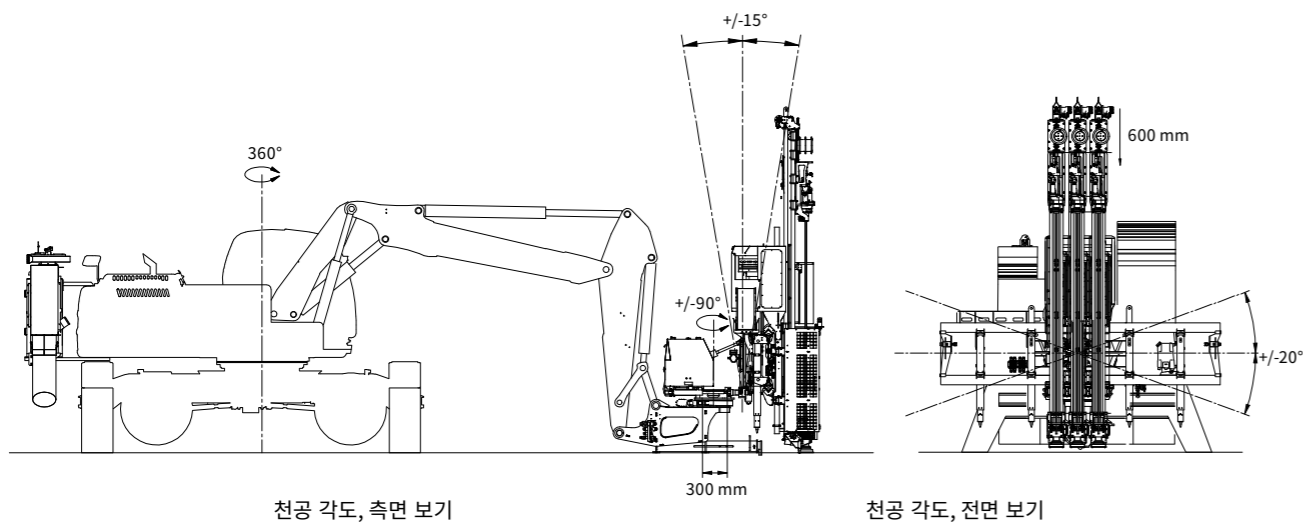


높이 및 길이

	미터법	미국
높이(H)	3,300 mm	129.9"
길이(L)	11,000 mm	433.1"
너비(W)	2,550 mm	100.4"

중량

	미터법	미국
모든 옵션과 드릴 룩드를 제외한 표준 장치	26,700 kg	58,863 lb



United in performance. Inspired by innovation.

성과는 우리를 하나로 만들고 혁신은 우리에게 영감을 줍니다.
고객과 시장에 대한 헌신은 에피록을 움직이는 원동력입니다.
에피록은 고객의 성공적인 비즈니스를 위해 필요한 최고의
솔루션과 미래를 선도할 첨단 기술 개발을 위해 노력합니다.

[epiroc.com](https://www.epiroc.com)

